

SPO – Société Profilage Ouest
Site du Cissé

3 rue de Grande Bretagne – ZA de la Cour d'Hénon
86170 CISSE

Rapport n°BEB2.P.5001-4

**Rapport de conformité au cahier CSTB 3747_V2 de la lame
en acier BATZ d'épaisseur nominale 1,00 mm et de largeur
295mm**

25 février 2026



Département Enveloppe Du Bâtiment
ELANCOURT

Votre interlocutrice :

Amandine MAILLET

Tel : 01 30 85 21 50

a.maillet@groupeginger.com

*Le présent rapport comprend 12 pages et
59 pages d'annexes*

SOMMAIRE

1.	OBJET.....	3
2.	TRAÇABILITE.....	3
3.	REFERENCES.....	3
4.	DOMAINE D'EMPLOI	5
4.1	OUVRAGES CONCERNES	5
4.2	LES TABLEAUX DE CHARGES (NV65 ET EUROCODES).....	6
4.3	DOMAINE D'EMPLOI SISMIQUE.....	6
5.	DEFINITION DES MATERIAUX ET DES PRODUITS UTILISES	6
6.	DESCRIPTION DES ELEMENTS.....	6
6.1	PRINCIPE DES LAMES BATZ D'ÉPAISSEUR NOMINALE 1,00 MM	8
6.2	CARACTERISTIQUES GENERALES	8
6.3	MISE SUR LE MARCHE.....	9
6.4	IDENTIFICATION	9
7.	FABRICATION ET CONTROLE DE PRODUCTION	10
7.1	FABRICATION.....	10
7.2	CONTROLE DE PRODUCTION	10
8.	DESCRIPTION DE LA MISE EN ŒUVRE	10
9.	ASSISTANCE TECHNIQUE	10
10.	DESSINS	11
11.	RESULTATS EXPERIMENTAUX.....	11
12.	CONCLUSION.....	12
13.	VALIDITE	12

1. OBJET

Le présent « Rapport de Conformité au Cahier CSTB 3747_V2 » a pour objet de vérifier la conformité du Dossier Technique de la société SOCIETE PROFILAGE OUEST représentée par Monsieur David PIANTINO. Ce dossier technique concerne les lames en acier de référence « lame BATZ d'épaisseur nominale 1,00 mm ».²

Il constitue le renouvellement du rapport de conformité n° BEB2.M.5000-1 établi le 28 février 2023.

2. TRAÇABILITE

Le dossier technique de la société SOCIETE PROFILAGE OUEST est référencé EN-DEV-07/V3 en date du 3 février 2026.

Il est enregistré à GINGER CEBTP sous la référence : BEB2-P-5001-2026-4.

Sa version originale a été examinée puis vérifiée le 2 janvier 2023 par le Comité des experts indépendants de l'Institut de l'Enveloppe Métallique et sa dernière version EN-DEV-07/V3 du 3 février 2026 a été vérifiée par GINGER CEBTP.

La société SOCIETE PROFILAGE OUEST déclare n'avoir apporté aucune modification au procédé des lames BATZ depuis l'établissement du rapport de conformité au Cahier 3747 n° BEB2.M.5000-1 établi le 28 février 2023.

3. REFERENCES

- **Cahier du CSTB 3747_v2 (mars 2024)** : Guide d'évaluation des ouvrages de bardage incorporant des parements traditionnels en clins ou lames et cassettes métalliques
- **NF EN 14782 (avril 2006)** : Plaques métalliques autoportantes pour couverture, bardages extérieur et intérieur et cloisons - Spécification de produit et exigences - Plaques métalliques autoportantes pour couverture, bardages extérieur et intérieur et cloisons
- **NF DTU 23.1** : Murs en béton banché
- **Recommandations RAGE bardage en acier protégés et en acier inoxydable de juillet 2014**
- **Cahier du CSTB 3316 v3 (juin 2021)** : Ossature bois et isolation thermique des bardages rapportés faisant l'objet d'un avis technique ou d'un constat de traditionnalité - Règles générales de conception et de mise en œuvre

- **Cahier du CSTB 3194_v3 (août 2021)** : Règles générales de conception et de mise en œuvre de l'ossature métallique et de l'éventuelle isolation thermique des bardages rapportés faisant l'objet d'un Avis Technique ou Document Technique d'Application
- **NF P30-310 (Juillet 2016)** : Travaux de couverture et de bardage - Détermination de la résistance caractéristique d'assemblage - Méthode d'essai d'arrachement des fixations de leur support
- **NF EN 10346 (Octobre 2015)** : Produits plats en acier revêtus en continu par immersion à chaud pour formage à froid - Conditions techniques de livraison
- **Règles NV65** modifiées
- **NF EN 1993-1-3 (mars 2007)** : Eurocode 3 - Calcul des structures en acier - Partie 1-3 : règles générales - Règles supplémentaires pour les profilés et plaques formés à froid
- **NF EN 1998-1 (septembre 2005)** : Eurocode 8 - Calcul des structures pour leur résistance aux séismes - Partie 1 : Règles générales, actions sismiques et règles pour les bâtiments
- **Guide ENS** : Dimensionnement parasismique des éléments non structuraux du cadre bâti
- **NF EN 1993-1-3/NA (octobre 2007)** : Eurocode 3 - Calcul des structures en acier – Partie 1.3 : Règles Générales – Règles supplémentaires pour les profilés et plaques formés à froid - Annexe nationale à la NF EN 1993-1-3
- **RPC (UE) n°205/2011** (Règlement des Produits de la Construction)
- **Jurisprudence du Comité d'Experts Indépendants de l'Institut de l'Enveloppe Métallique**
- **Note d'information n° 6 révisée (cahier CSTB 3251 V2 décembre 2017)** : Définitions, exigences et critères de traditionalité applicable aux bardages rapportés

4. DOMAINE D'EMPLOI

4.1 Ouvrages concernés

Trois types d'ouvrages sont acceptés :

- mise en oeuvre comme bardage rapporté sur supports plans verticaux, en maçonnerie ou en béton, neufs ou en réhabilitation, aveugles ou percés de baies, situées en étage ou à rez-de-chaussée correspondant à la classe d'exposition Q4 selon la norme P 08-302 ;
- mise en œuvre comme bardage rapporté sur Constructions à Ossature Bois (COB) conformes au NF DTU 31.2 de 2019 et sur panneaux bois lamellé-croisé porteur en façade (CLT) visé par un Avis Technique ou Document Technique d'application (DTA) du Groupe Spécialisé n°3.3 et ce uniquement pour des bâtiments de hauteur maximale de 10 m ;
- mise en oeuvre comme bardage simple peau sur structure acier, béton avec insert, ou bois ;
- mise en oeuvre comme parement extérieur de bardage double peau avec écarteurs sur structure acier, béton avec insert, ou bois.

La pose sur façade avec un fruit négatif (inclinaison vers l'extérieur du bâtiment) est possible (pente maxi -30°).

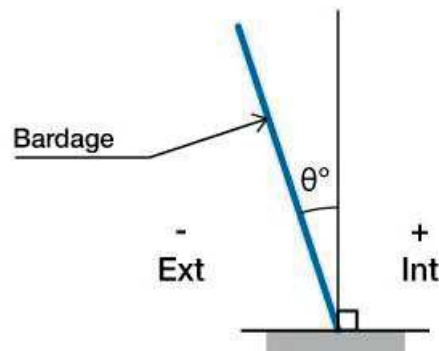


Figure 1 : convention de signe pour l'inclinaison

Les configurations d'ouvrages suivantes sont exclues du domaine d'application des lames BATZ d'épaisseur nominale 1,00 mm :

- Mise en œuvre sur COB ou CLT pour des bâtiments de hauteur supérieure à 10m
- Mise en œuvre sur ossature aluminium

4.2 Les tableaux de charges (NV65 et Eurocodes)

L'ensemble des tableaux de charges selon les règles NV65 sont fournis en annexe B du dossier techniques. Les tableaux de charges selon l'eurocode vent sont également donnés en annexe C du dossier technique.

4.3 Domaine d'emploi sismique

Les domaines d'emploi sismiques sont donnés en annexe D du dossier technique.

La mise en œuvre sur des façades à inclinaison négative n'est pas visée en zones sismiques.

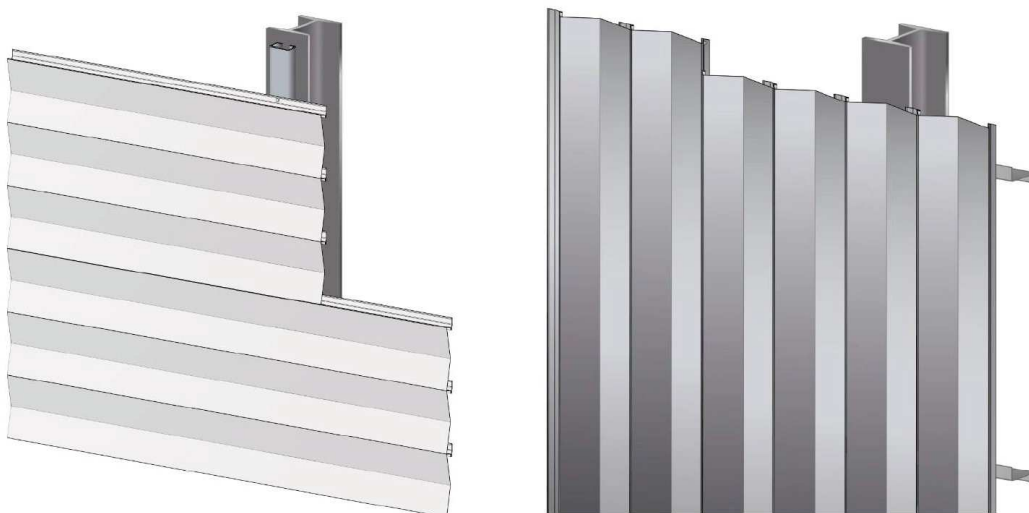
5. DEFINITION DES MATERIAUX ET DES PRODUITS UTILISES

La définition des matériaux est au paragraphe 2 du dossier technique.

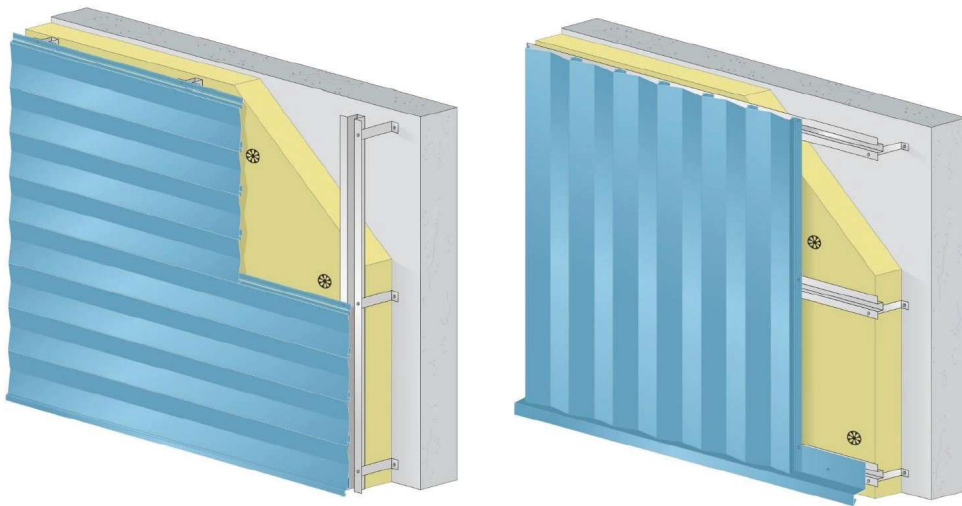
Le guide de choix des revêtements, ossatures secondaires et écarteurs est en annexe A du même document.

6. DESCRIPTION DES ELEMENTS

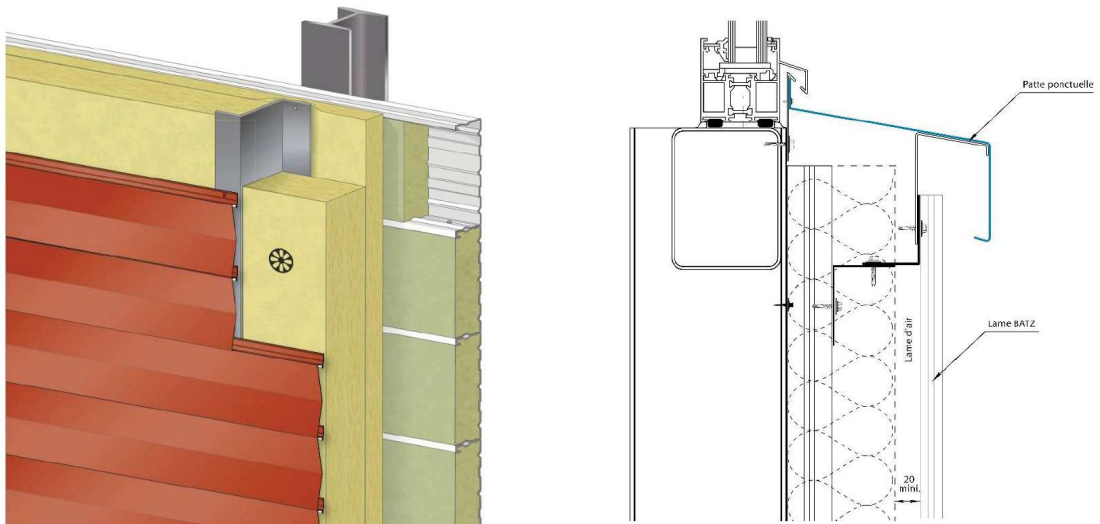
Les schémas de principe de mise en œuvre des lames BATZ d'épaisseur nominale 1,00 mm, selon les configurations de bardage, sont repris dans les figures suivantes. Ces schémas sont détaillés dans le dossier technique du 27 février 2023.



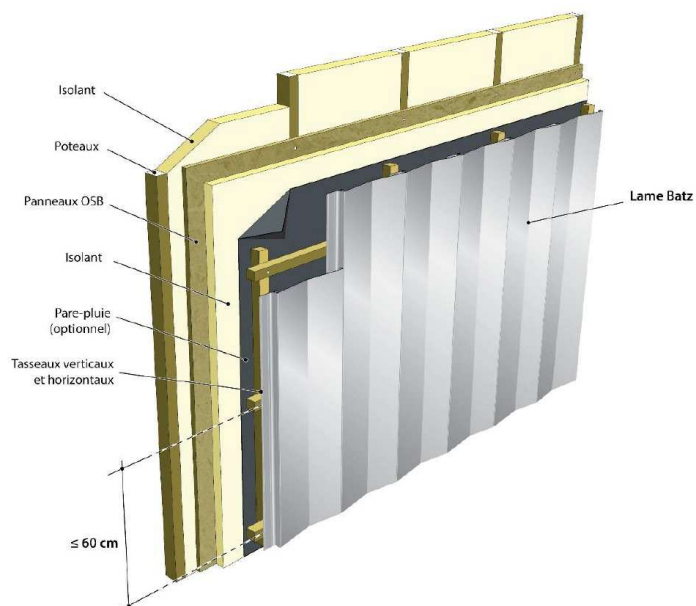
Principe de pose en simple peau : bardage horizontal à gauche et bardage vertical à droite



Principe de pose en bardage rapporté : bardage horizontal à gauche et bardage vertical à droite



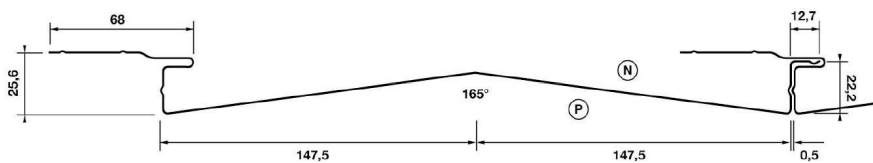
Principe de pose en double peau : bardage horizontal à gauche et bardage vertical à droite



Principe de pose en bardage rapporté sur COB ou CLT

6.1 Principe des lames BATZ d'épaisseur nominale 1,00 mm

Les lames BATZ d'épaisseur nominale 1,00 mm sont des lames pleines, en acier de nuance S280GD galvanisé pré-laqué. Elles sont fabriquées par profilage et pliage. Leur épaisseur nominale est de 1,00mm ; leur largeur utile est de 295,5 mm.



Profil des lames BATZ joints serrés

Les lames BATZ d'épaisseur nominale 1,00 mm sont mises en œuvre par emboîtement sur leurs rives longitudinales et fixation par vissage sur une ossature acier (lisses, écarteurs zed, oméga, U) ou béton avec insert métallique ou bois solidarisée à la structure porteuse.

Dans le cas de bardage rapporté, les pattes équerres utilisées sont mises en œuvre avec des sabots d'épaisseur 2 mm pour équerre de bardage de chez Faynot réf. 291-058 et décrits en annexe H du Dossier Technique. Ces pattes-équerres avec sabots sont admises compte tenu du fait qu'elles ont fait l'objet des justifications spécifiques suivantes :

- essais sismiques concluants via le rapport d'essai EEM 11 26036499, cette caractérisation étant plus défavorable puisque réalisée en dynamique :
- essais sismiques concluants via le rapport d'essai EEM 11 26036499 avec parements de masse surfacique 22,7 kg/m² soit une masse supérieure à celle des lames BATZ d'un facteur 2 ;
- note de calcul « Ephad Le Village » du 9 novembre 2020 produite par Faynot.

Elles sont mises en œuvre en pose verticale ou horizontale. Le traitement des points singuliers (pieds de bardage, rives, angles, joints, etc.) est assuré par différents accessoires décrits au paragraphe 2 du dossier technique. Ces accessoires sont en tôle d'acier de nuance S280GD d'épaisseur nominale minimale de 0,75 mm.

La lame BATZ d'épaisseur nominale 1,00 mm peut présenter une finition en joint d'épine.

6.2 Caractéristiques générales

La finition est faite par galvanisation et prélaquage. L'aspect des lames peut être brillant ou mat.

La lame BATZ d'épaisseur nominale 1,00 mm est disponible dans différents coloris décrits aux paragraphes A.1 et A.2 du dossier technique.

La lame BATZ d'épaisseur nominale 1,00 mm relève de la norme harmonisée NF EN 14782 d'avril 2006.

Elle est soumise à l'application du RPC (Règlement des Produits de la Construction).

Elles bénéficient du marquage CE. La DOP est disponible sur un site dédié (indication précisée sur l'étiquetage de chaque emballage).

6.4 Identification

Les lames BATZ d'épaisseur nominale 1,00 mm sont identifiables lors de la livraison par leur étiquette.

Chaque emballage comporte un étiquetage qui précise les renseignements suivants :

- nom du client,
- société expéditrice (SPO)
- numéro de commande,
- identification du produit,
- quantité et longueurs,
- réaction au feu du revêtement,
- date,
- marquage CE et DoP (lien vers un site dédié)
- étiquetage environnemental,
- la désignation du procédé (Lame BATZ),
- le format et le coloris des éléments, ainsi que le poids.

7. FABRICATION ET CONTROLE DE PRODUCTION

7.1 Fabrication

Les lames BATZ d'épaisseur nominale 1,00 mm sont fabriquées par la société SOCIETE PROFILAGE OUEST (SPO), dans son usine de Cissé (86170).

La bobine galvanisée prélaquée est d'abord profilée puis coupée à longueur et pliée à façon.

7.2 Contrôle de production

Le contrôle de production décrit au paragraphe 5 du dossier technique porte sur les points suivants :

- Contrôle sur matières premières
- Contrôles en cours de fabrication
- Contrôle sur produits finis.

8. DESCRIPTION DE LA MISE EN ŒUVRE

La mise en œuvre des lames BATZ d'épaisseur nominale 1,00 mm est décrite en détail dans le dossier technique au chapitre 8. Cette description est complétée par plusieurs figures de détails. Les points singuliers sont illustrés par des dessins de coupes.

9. ASSISTANCE TECHNIQUE

L'annexe G du dossier technique indique bien l'existence d'une assistance technique. Il précise l'effectif et les fonctions des membres de l'équipe dédiée ainsi que les coordonnées d'un encadrant.

10. DESSINS

Un nombre important de dessins de coupe et de vues d'ensemble permettent d'avoir l'ensemble des informations nécessaires à la bonne conception et mise en œuvre sur un chantier.

11. RESULTATS EXPERIMENTAUX

- Rapport d'essais de flexion en pression et dépression des lames en 2 appuis et 3 appuis - PV d'essai GINGER CEBTP BMA6.M.4010/B V2 du 8/11/2022
- Rapport d'étude sismique CSTB n° DCC/CLC-13-250-1 du 8 octobre 2013 et n° DCC/CLC-12-229-1
- Rapport d'essais CSTB N° EEM 13 26043185-1 concernant des essais de comportement vis-à-vis des actions sismiques sur des systèmes de bardage double peau à base de clins et cassettes métalliques (2013)
- Essai de réaction au feu selon Rapport de classement n° RA03-0177 du CSTB du 21/11/2002
- VOC Emissions Test Report No. 392-2013-00095201_EN (Eurofins) du 27 janvier 2014
- Rapports du CSTB d'essais d'étiquetage réglementaire des émissions COV n° SB-12-124, n° SB-12-126, n° SB-12-127, n° SB-12-128 de 2012.
- « THD Thermique Très Haute Durabilité » NLMK 09.2014.
- Note de calcul « Equerres de bardage + Sabot Faynot » ; Chantier EHPAD Le Village à Châlons en Champagne du 9 novembre 2020.
- Rapport d'essai sismique Faynot n° EEM 11 260 36499 (2011)
- Liste de références chantiers « Equerre à sabot » de Faynot du 7 juillet 2021.

12. CONCLUSION

Du fait de l'existence des éléments suivants et suite à leur examen :

- Dossier Technique final référencé EN-DEV-07/V3 en date du 3 février 2026, intégrant les remarques formulées par le comité d'experts indépendants de l'Institut de l'Enveloppe Métallique,
- Rapport de conformité au cahier 3747 n° BEB2.M.5000-1 établi le 28 février 2023,
- La déclaration de la société SOCIETE PROFILAGE OUEST de n'avoir apporté aucune modification au procédé des lames en acier BATZ d'épaisseur nominale 1,0 mm depuis l'établissement du rapport de conformité au Cahier 3747 n° BEB2.M.5000-1 établi le 28 février 2023,

En conséquence GINGER CEBTP confirme que la **lame BATZ d'épaisseur nominale 1,00 mm et de largeur 295 mm** répond aux exigences du Cahier CSTB n° 3747_V2 de mars 2024.

Remarques :

- La mise en œuvre sur COB ou CLT pour des bâtiments de hauteur supérieure à 10m n'est pas visée.
- La mise en œuvre sur ossature aluminium n'est pas visée.
- La mise en œuvre sur des façades à inclinaison négative n'est pas visée en zones sismiques.

13. VALIDITE

Ce rapport est valide jusqu'au 25 février 2029.

Toute modification du système devra faire l'objet d'une validation par l'Institut de l'Enveloppe Métallique et Ginger CEBTP.

Amandine MAILLET
Chef de Service au sein du
Département Enveloppe du Bâtiment



Dossier technique de la lame pleine en acier BATZ, épaisseur nominale 1,00 mm et de largeur 295,5 mm de la société SPO selon annexe 4 du cahier CSTB 3747 V2

Ref : EN-DEV-07/V3

Le 03 février 2026
SPO Site du Cissé
3 rue Grande Bretagne
86 170 CISSE
Tél : 05 49 54 06 85
Fax : 05 49 54 05 90

Siège social SPO L'Hermitage
ZA de la Hautière
35 590 L'HERMITAGE
Tél : 02 99 64 00 00
Fax : 02 99 64 15 93

A. Description

1. Principe

La lame pleine BATZ, est un produit de bardage en acier galvanisé S280GD prélaqué de 1,00 mm d'épaisseur nominale. Ses accessoires et pièces de finition sont également en acier galvanisé S280GD prélaqué d'épaisseur 1,00 mm ou 0,75 mm pour certains. Ils sont destinés à constituer un bardage

simple peau, un bardage rapporté sur une structure en béton ou maçonnerie ou le parement extérieur d'un bardage double peau. (cf. fig. 08)

La mise en œuvre des lames BATZ est prévue sur les supports plans verticaux dans les conditions de la figure 01, aveugles ou comportant des baies, en béton plein ou en maçonnerie, en simple peau et en double peau sur charpentes acier, bois ou béton avec inserts.

Tout type de bâtiment est visé (locaux de travail, habitations, ERP, ICPE, etc.), en ouvrages neufs ou en rénovation.

Les lames BATZ sont maintenues en rive longitudinale, d'un côté soit par fixations traversantes invisibles soit par pattes métalliques ou ossature spécifique (invisible) dans le cas de bardage rapporté ; et de l'autre, par un emboîtement dans la lame adjacente. Les rives transversales peuvent être laissées libres ou être emboîtées dans la lame adjacente avec ou sans patte métallique.

La lame BATZ est profilée à façon.

Domaine d'emploi

Le domaine d'emploi de la lame BATZ est celui du *Cahier du CSTB 3747 V2*.

Les lames sont proposées selon le tableau 01 et peuvent être posées en disposition horizontale, verticale sur des parois planes ou cintrées selon un rayon de courbure supérieure ou égale à 5,00 m en pose verticale uniquement.

La mise en œuvre des lames s'effectue par emboîtement sur leurs rives longitudinales et la fixation par vissage sur ossature en acier (Zed, Oméga, U, C).

Une lame d'air de 20 mm minimum est systématiquement ménagée entre la face interne des lames et le nu extérieur du mur porteur ou de l'isolant thermique éventuel.

En pose verticale, l'inclinaison par rapport à la verticale est :

- 30° ≤ θ ≤ +0° dans le cas de façade avec baie(s)
- 30° ≤ θ ≤ +30° dans le cas de façade sans baie.

En pose horizontale, l'inclinaison par rapport à la verticale est :

- 30° ≤ θ ≤ +0° dans le cas de façade avec baie(s)
- 30° ≤ θ ≤ +15° dans le cas de façade sans baie.

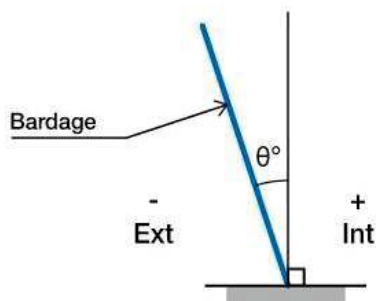


Figure 01 convention de signe pour l'inclinaison

La finition est faite par galvanisation + prélaquage ou galvanisation + prélaquage + post laquage. L'aspect des lames peut être brillant ou mat.

La lame BATZ (ainsi que l'ensemble des accessoires) est disponible selon les couleurs suivantes en stock :

- Blanc RAL 9010
- Gris métallisé RAL 9007
- Gris aluminium RAL 9006

2. Matériaux

2.1 Utilisés pour la fabrication des lames BATZ courantes et de départ

Les lames sont en acier S280GD galvanisé Z275 selon les normes NF EN 10346 et NF P34-310, en épaisseur nominale 1,00 mm minimum prélaqué

selon la norme NF EN 10169+A1 et NF P34-301 (en sous-face de tôle, envers de bande de catégorie 2). Les laques utilisées ainsi que le choix des laques en fonction de l'atmosphère extérieure sont précisés au tableau 03 et tableau 04 pour les envers de bande, en Annexe A du dossier technique.

Les revêtements prélaqués conformes à la norme NF P34-301 appliqués sur les lames pour la gamme standard sont les suivants :

- Polyuréthane 35 µm
- Polyuréthane 60 µm

2.2 Utilisés pour les composants

2.2.1 Pour les accessoires

Les accessoires sont en tôle d'acier S280GD d'épaisseur nominale minimale 0.75 mm protégé contre la corrosion de la même manière que les lames, pour une lame de départ, d'arrivée ou de complément de calepinage.

2.2.2 Pour les pièces de finition

Les pièces de finition sont réalisées en acier S280GD d'épaisseur nominale minimale 0,75 mm protégé contre la corrosion de la même manière que les lames.

2.3 Utilisés pour la mise en œuvre

2.3.1 Cas des bardages simple peau

Les lames sont mises en œuvre sur des lisses conformément aux Eurocodes NF EN 1993 acier, NF EN 1992 béton (sur insert acier), NF EN 1995 bois (flèches limites des bâtiments courants).

2.3.2 Cas des bardages rapportés sur maçonnerie ou béton

Les lames sont mises en œuvre sur des ossatures secondaires en acier conforme au *Cahier du CSTB 3194 V3* ; ou bois conforme au *Cahier du CSTB 3316 V3*.

Les ossatures et/ou écarteurs sont interrompus tous les 10,00 m. Un jeu de 3,00 mm minimum est à respecter.

2.3.3 Cas des bardages double peau

Les lames sont mises en œuvre sur des écarteurs Zed, Oméga ou U en acier conforme aux recommandations RAGE bardage en acier protégé et en acier inoxydable de juillet 2014.

2.3.4 Organes de fixation

2.3.4.1 Fixation des lames sur les ossatures secondaires et écarteurs

Les lames sont vissées sur les lisses, ossatures secondaires ou écarteur Zed, Oméga ou U (cf. figure 02) par des vis en acier cimenté (protection contre la corrosion mini 12 cycles KESTERNICH) ou par des vis en acier inoxydable (A2 minimum) en bord de mer auto-perceuses, auto-taraudeuses de diamètre 5,5 mm ou 6,3 mm en fonction des actions de poids propre, du vent cf. Annexes B et C et sismiques cf. Annexe D (cf. tableau 2).

2.3.4.2 Cas des bardages rapportés sur maçonnerie

Les fixations des ossatures secondaires en acier sur les structures en maçonnerie sont conformes au *Cahier du CSTB 3194 V3* ; celles pour le bois sont

conformes au *Cahier du CSTB 3316 V3*. Les fixations des pattes sur la structure porteuse sont en acier conformément au *Cahier du CSTB 3194 V3*. Les actions du vent sont déterminées selon les Annexes B et C.

2.3.4.3 Cas des bardages double peau

Les fixations des écarteurs sur les plateaux et des plateaux sur les structures porteuses sont conformes aux *recommandations RAGE bardage en acier protégé et en acier inoxydable* de juillet 2014. Les actions du vent sont déterminées selon les Annexes B et C.

2.3.5 Mastics

Un mastic silicone (classe façade) de jointement label SNJF est utilisé pour la finition de l'étanchéité autour des baies.

2.3.6 Isolation

La paroi, lorsqu'elle intègre une isolation thermique, doit permettre de satisfaire à la réglementation applicable aux constructions neuves ou anciennes concernées et/ou aux exigences du projet.

L'isolant doit être marqué CE certifié ACERMI et posséder des caractéristiques au classement I₁S₁O₂ L₂E₁ ou atteindre les niveaux WS et « semi-rigide ». Un bureau d'étude thermique établit les U_p nécessaires.

En cas de mise en œuvre sur charpente existante ou paroi béton existante, un diagnostic préalable est impératif conformément au paragraphe 8.2.4. des *recommandations RAGE bardage en acier protégé et en acier inoxydable* de juillet 2014.

2.3.6.1 Cas des bardages rapportés sur maçonnerie

L'isolation et sa mise en œuvre sont conformes au *Cahier du CSTB 3316 V3* dans le cas d'ossature bois et aux cahiers 3194 V3.

2.3.6.2 Cas des bardages double peau

En cas de bardage double peau, les isolants en laine minérale, avec un classement WS sont mis en œuvre selon les recommandations *RAGE bardage en acier protégé et en acier inoxydable* de juillet 2014.

3. Eléments constitutifs

Les lames BATZ sont marquées CE selon la norme NF EN 14782.

La largeur utile des éléments est de 295,5 mm ±2 mm. L'épaisseur nominale de tôle est de 1,00 mm minimum. La masse surfacique est donnée au tableau 01.

Les longueurs standards des lames courantes sont comprises entre 500 mm et 6 000 mm.

Les caractéristiques dimensionnelles principales des éléments sont récapitulées dans le tableau 01.

La réalisation de parois de dimensions supérieures à celles des lames s'effectue par interruption des lames et mise en œuvre des accessoires de jonction (épine ou joint de dilatation) entre celles-ci (cf. les accessoires I16.1 et I24, figures 04 et 05).

Le système de lame BATZ est composé :

- De lame ou d'une pièce de départ (cf. figure 03)
- De lame courante (cf. figures 07)
- De lame d'arrivée (cf. figure 05)

- D'accessoires de finition (angle, épine, bavette, couverture, bandeau de rive (cf. planches accessoires)

Une isolation thermique est mise en œuvre lorsque les parois doivent, en outre, satisfaire la réglementation thermique en vigueur et traiter les points singuliers dans le cas des bardages double peau et bardages rapportés.

Un catalogue des différents composants du système est disponible sur demande auprès de la société SPO et joint au présent dossier.

3.1 Lames courantes et de départ

Les lames sont fournies à la longueur demandée par l'entreprise de pose ou négoce ; en fonction de sa nomenclature, dans la gamme 500 à 6 000 mm. Elles disposent d'un jeu de montage de 0,50 mm (figure 07)

En cas de recoupe, elle ne peut se faire qu'à l'aide d'une grignoteuse.

Afin de respecter les différentes compatibilités électrochimiques entre lames et ossature, il est à noter que la mise en œuvre des lames en acier galvanisé se fait sur une ossature acier protégée conformément au *Cahier du CSTB 3194 V2* ou sur ossature bois conforme au *Cahier du CSTB 3316 V3*. La liste des coloris standards est susceptible d'être modifiée dans le cadre de l'évolution de la gamme (cf supra A1).

3.2 Dispositions communes aux lisses, ossatures secondaires ou écarteurs

Les lisses, ossatures secondaires ou écarteurs sont en acier S280GD minimum, ont des semelles de 40 mm minimum et une épaisseur minimale nominale de 1,50 mm.

Le montage des ossatures s'effectue selon le *Cahier du CSTB 3194 V3*.

Les lisses en bois sont de largeur minimum 60 mm, conformes à l'Eurocode 5 et les flèches inférieures aux flèches limites de l'Annexe nationale française (bâtiment courant).

3.2.1 Bardages rapportés

Pour les bardages rapportés, les lisses en bois sont conformes au *Cahier du CSTB 3316 V3*.

Les espacements maximaux des lisses supports sont donnés au paragraphe 4.1.1 du *Cahier du CSTB 3747 V2* pour les ossatures secondaires sur bardage rapporté.

Les caractéristiques des équerres à sabot sont définies en annexe H. Leur mise en œuvre est précisée sur les figures 15, 23, 24, 25 et 26.

3.2.2 Bardages double peau

Les espacements maximaux des écarteurs sont donnés au paragraphe 4.1.2 du *Cahier du CSTB 3747 V2* dans le cas de bardage double peau.

3.3 Ossature support

3.3.1 Cas des bardages simple peau

Les lisses sont en profilé laminé marchand ou en éléments minces. Elles sont dimensionnées pour reprendre le poids propre des lames, les actions du vent en pression et dépression, et les actions sismiques, conformément aux recommandations *RAGE bardage en acier protégé et en acier inoxydable* de juillet 2014.

3.3.2 Cas des bardages rapportés

L'ossature secondaire est conforme au *Cahier du CSTB 3194 V3* pour les ossatures métalliques et au *Cahier du CSTB 3316 V3* pour les ossatures bois. Elle est fixée via des pattes équerres conformes au *Cahier du CSTB 3194 V3* et ce, conformément au *Cahier du CSTB 3316 V3*. Les sollicitations sismiques à prendre en compte dans les chevilles de fixation et des tirefonds sur MOB sont à calculer selon le *cahier du CSTB 3725*.

3.3.3 Cas des bardages double peau

Les écarteurs et les plateaux sont dimensionnés conformément aux recommandations *RAGE bardage en acier protégé et en acier inoxydable* de juillet 2014 et au *Cahier du CSTB 3747 V2*.

Les dispositions technologiques minimales du paragraphe 4.1.2 du *Cahier du CSTB 3747 V2* s'appliquent.

Les charges verticales appliquées au plateau ne doivent pas excéder celles définies au tableau 01 du *Cahier du CSTB 3747 V2*.

3.4 Isolants thermiques

L'isolation thermique est réalisée le plus souvent à l'aide de panneaux ou de rouleaux d'isolant adaptés à l'usage extérieur. Elle est conforme aux prescriptions du *Cahier du CSTB 3316 V3* dans le cas de bardage rapporté sur ossature bois et aux recommandations *RAGE bardage en acier protégé et en acier inoxydable* de juillet 2014 dans le cas de bardage double peau.

3.5 Accessoires associés

Les accessoires et pièces de finition sont fabriqués par pliage dans l'usine SPO de Cissé (86) à partir de tôles planes acier prélaquées provenant des mêmes types de bobines (S280GD catégorie NF P34-301) que celles utilisées pour les lames (d'épaisseur nominale minimale 0,75 mm).

3.5.1 Lame, bavette et pièce de départ en pose horizontale (cf. fig. 03 ; 05, 09.1 ; 09.2 ; 09.3)

3 types de pièces de départ sont utilisés en fonction de choix architecturaux :

- LDL est une lame de départ en épaisseur nominale minimale 0,75 mm
- I02 est une bavette de départ en épaisseur nominale minimale 0,75 mm
- I20 est une pièce de départ en épaisseur nominale minimale 0,75 mm

La bavette et la pièce de départ peuvent être de hauteur variable.

L'ensemble de ces éléments doit être soigneusement réglé car ce sont eux qui déterminent l'horizontalité des lames.

3.5.2 Bavette de départ en pose verticale (cf. fig. 03)

La référence dans le catalogue de cet accessoire est I01.

Profil en tôle d'acier galvanisée prélaquée de 0,75 mm d'épaisseur nominale minimale.

La bavette de départ peut être de hauteur variable.

3.5.3 Pièce d'angle rentrant (cf. fig.04 ; 05 ; 20 ; 21 ; 24)

Les références catalogue de ces accessoires sont : I13 ; I14 ; I17 et I19.

Profil en tôle d'acier galvanisé prélaquée de 0,75 mm d'épaisseur nominale minimale.

Installées avant la pose des lames, elles permettent de réaliser la finition des angles rentrants.

3.5.4 Pièce d'angle sortant (cf. fig. 03 ; 04 ; 17 ; 18 ; 23)

Les références catalogue de ces accessoires sont : I08 ; I15 et I18.

Profil en tôle d'acier galvanisé prélaquée de 0,75 mm d'épaisseur nominale minimale.

Installées avant la pose des lames, elles permettent de réaliser la finition des angles sortants.

3.5.5 Pièce haute de finition / couvertine acrotère (cf. fig. 05 ; 10)

Les références catalogue de ces accessoires sont LAL et I25.

Profil en tôle d'acier galvanisé prélaquée de 0,75 mm d'épaisseur nominale minimale.

Installées après la pose des lames, elles permettent de réaliser la finition haute du bardage.

3.5.6 Épine (cf. fig. 04 ; 17 ; 17.1 ; 20 ; 21)

La référence catalogue de cet accessoire est I16.1.

Profil en tôle d'acier galvanisé prélaquée de 0,75 mm d'épaisseur nominale minimale.

Installée avant la pose des lames, elle permet de réaliser le joint vertical des lames du bardage.

3.5.7 Jambage (cf. fig.15 ; 16.1 et 16.2)

La référence catalogue de cet accessoire est I11.1

Profil en tôle d'acier galvanisé prélaquée de 0,75 mm d'épaisseur nominale minimale.

Installé après la pose des lames en bardage rapporté ou double peau, il permet de fermer la partie verticale de la baie.

3.5.8 Appui et Linteau (cf. fig. 03 ; 12 ; 13 ; 14.1 ; 14.2 ; 14.3)

Les références catalogue de ces accessoires sont I01 ; I02 ; I11.2 ; I20 et LDL.

Profil en tôle d'acier galvanisé prélaquée de 0,75 mm d'épaisseur nominale minimale.

Installés avant la pose des lames en bardage rapporté ou double peau, ils permettent de réaliser les parties horizontales basse et haute de la baie.

3.5.9 Rive contre mur existant (cf. fig. 04)

Les références catalogue de ces accessoires sont I15 et I17.

Profil en tôle d'acier galvanisé prélaquée de 0,75 mm d'épaisseur nominale minimale.

Pièce de finition permettant le raccordement avec une paroi existante. Ces accessoires (I15 et I17) sont mis en œuvre avant la pose des lames.

3.5.10 Joint de dilatation (cf. fig. 05 ; 17 ; 20 ; 21 ; 26)

La référence catalogue de cet accessoire est I24.

Profil en tôle d'acier galvanisé prélaquée de 0,75 mm d'épaisseur nominale minimale.

Dispositif permettant d'assurer le recouvrement au droit du joint de dilatation.

3.5.11 Fractionnement au droit d'un plancher (cf. fig. 05 ; 25)

La référence catalogue de cet accessoire est I24.1.

Profil en tôle d'acier galvanisé prélaquée de 0,75 mm d'épaisseur nominale minimale.

Dispositif permettant d'assurer la continuité du plan de façade.

3.6 Vis de fixation des lames (cf. toutes figures)

La fixation des lames BATZ s'effectue à partir de vis auto-perceuses, auto-taraudeuses (cf. tableau 02) La résistance caractéristique P_k/γ_M des vis à l'arrachement du support, déterminée selon la norme NF P 30-310, doit être au moins égale à 140 daN.

3.7 Peinture et teinture de retouche

Les peintures assorties aux différents coloris permettent de réparer des petites surfaces de revêtement endommagées ainsi que les découpes de lames non protégées par des accessoires d'origine.

3.8 Grille anti-rongeur (cf. fig. 09.3)

Profil cornière en acier perforé d'épaisseur nominale minimale de 0,75 mm.
Autres coloris et dimensions ainsi que grilles en aluminium disponibles sur demande.

4. Fabrication

Les lames BATZ sont fabriquées par la société SPO dans son usine de Cissé (86170) et commercialisées sous la gamme Artéface.
La bobine galvanisée prélaquée est d'abord transformée en tôle plane puis pliée à façon.

5. Contrôles

L'autocontrôle d'usine relatif à la fabrication des lames concerne notamment les points ci-après :

5.1 Contrôles sur matières premières

- Vérification de la conformité des matières premières, limites d'élasticité et épaisseur d'acier de la bobine utilisation (certificats de réception de type 3.1 au sens de la NF EN 10346), et d'essai d'autocontrôle de traction en laboratoire interne.
- Vérification de la protection contre la corrosion (type de revêtement, épaisseur de revêtement).
- Vérification des bobines.

Ils sont effectués selon les tableaux 02 (ITT) et 04 (FPC) de la norme NF EN 14782.

5.2 Contrôles en cours de fabrication

Les contrôles sont effectués selon la norme NF EN 508-1 pour les lames en acier et selon l'Annexe G du dossier technique.

Le rayon de pliage des lames est également contrôlé. Les essais de vérification sont réalisés selon la norme NF EN 13523.

Pour l'acier galvanisé prélaqué, les rayons de pliage minimaux définis dans la NF P34-301 sont à respecter.

5.3 Contrôles sur produits finis (cf. Annexe G)

Sur toutes les lames BATZ, selon la figure 07.

- Contrôle de la géométrie de la lame
- Contrôle dimensionnel
- Contrôle de l'aspect visuel

5.4 Capacité résistante des lames soumises à un vent en dépression

Les dispositions de l'article 5.1.3 du *Cahier du CSTB 3747 V2* pour les essais mécaniques de flexion sont appliquées.

Les contrôles des performances des produits testés sont effectués selon les tableaux 3 (ITT) et 5 (FPC) de la norme NF EN 14782.

Les essais mécaniques de flexion en pression et dépression ont été effectués selon l'EN1993-1-3 et suivant le *Cahier du CSTB 3747 V2*. Les tableaux de charges admissibles/portée admissible (si vent NV65) ou action/portée maxi (si vent Eurocode) ont été établis avec un coefficient de sécurité de 2 pour la ruine en flexion et de 2,5 pour la ruine par échappement des lames (cf. Annexe B dans le cas du vent NV65 et Annexe C dans le cas du vent Eurocode).

L'interprétation des essais est effectuée selon le *Cahier du CSTB 3747 V2*.

Pour les calculs aux Eurocodes, les coefficients de sécurité sont systématiquement supérieurs ou égaux à 2 sur la base des charges de ruine obtenues par les essais.

Il découle de ses essais :

- Soit des tableaux de charges de vent admissible $q_{n,admissible}$ en relation avec les portées admissibles L_{adm} des lames (approches en contraintes admissibles avec des actions du vent normal q_n NV65).
- Soit des tableaux d'action caractéristique du vent W_{50} non pondéré en relation avec les portées maximales L_{max} des lames (approches aux états limites avec des actions du vent caractéristique W_{50} non pondéré selon la NF EN 1991-1-4 + Annexe Nationale).

5.5 Dimensionnement des lames et de leurs assemblages au vent

5.5.1 Généralité dispositions communes

Les Documents Particuliers du Marché (DPM) doivent donner les informations minimales afin que le bardeur ou façadier puisse pour son ouvrage procéder à la détermination des efforts agissants de vent :

- q_n dans le cas d'un référentiel NV65
- W_{50} dans le cas du vent Eurocode

La société SPO fournit son assistance technique sur demande (cf Annexe F).

Dans tous les cas, les vis doivent avoir

- $P_k/\gamma_M \geq 140$ daN (cf tableau 02)
- $\gamma_M = 1,5$ en cas de fixation dans les lèvrés de plateaux
- $\gamma_M = 1,35$ en cas de fixation pour les supports bois et les supports métalliques d'épaisseur $\leq 3,00$ mm mais $\geq 1,50$ mm.
- $\gamma_M = 1,15$ en cas de fixation pour les supports métalliques d'épaisseur $> 3,00$ mm

5.5.2 NV65

Le poseur doit s'assurer que l'effort agissant du vent (charge q_n aux NV65) reste inférieur aux valeurs correspondantes dans les tableaux charge/portée admissible au vent NV65 (cf. Annexe B tableaux B1 et B2) et que les assemblages sur chaque appui sont en mesure de reprendre les réactions d'appuis dues aux efforts de vent tel qu'indiqué ci-après.

La vérification des assemblages (n fixations par appui) des lames s'effectue à partir des formulations suivantes :

- En 2 appuis
 $1,75 q_n \times l \times L / 2 \leq n P_k / \gamma_M$
- En 3 appuis ou plus
 $1,25 \times 1,75 q_n \times l \times L \leq n P_k / \gamma_M$ appui intermédiaire
 $3/8 \times 1,75 q_n \times l \times L \leq n P_k / \gamma_M$ appui de rive

P_k / γ_M est donné en 5.5.1.

Avec :

L : portée entre appuis successifs de la lame

n : nombre de fixation par appui et par lame

l : largeur de la lame

5.5.3 Vent Eurocode (NF EN 1991-1-4 et son Annexe Nationale et corrigendum)

Le poseur doit s'assurer que l'effort agissant du vent (action W_{50} non pondérée aux Eurocodes) reste inférieur aux valeurs correspondantes dans les tableaux action/portée maxi aux Eurocodes (cf. Annexe C tableau 07.4) ; que les assemblages sur chaque appui sont en mesure de reprendre les réactions d'appuis dues aux efforts de vent tel qu'indiqué ci-après.

- En 2 appuis
 $1,50 W_{50} \times l \times L / 2 \leq n P_k / \gamma_M$
- En 3 appuis ou plus
 $1,25 \times 1,50 W_{50} \times l \times L \leq n P_k / \gamma_M$ appui intermédiaire
 $3/8 \times 1,50 q_n \times l \times L \leq n P_k / \gamma_M$ appui de rive.

P_k / γ_M est donné en 5.5.1.

Avec :

L : portée entre appuis successifs de la lame

n : nombre de fixation par appui et par lame

l : largeur de la lame

5.6 Dimensionnement des lames, ossatures et de leurs assemblages en zone sismiques

Les dispositions de l'Annexe D s'appliquent.

5.7 Dimensionnement des ossatures sous charges permanentes et vent

5.7.1 Cas des bardages simple peau

Les dispositions des recommandations *RAGE bardage en acier protégé et en acier inoxydable* de juillet 2014 s'appliquent pour les lisses et leurs assemblages.

5.7.2 Cas des bardages double peau

Les dispositions de l'article 5.1.2 du *Cahier du CSTB 3747 V2* s'appliquent pour les plateaux et leurs assemblages.

Les dispositions des recommandations *RAGE bardage en acier protégé et en acier inoxydable* de juillet 2014 s'appliquent pour le dimensionnement des écarteurs et de leurs assemblages.

5.7.3 Cas des bardages rapportés

Les dispositions de l'article 5.1.1 du *Cahier du CSTB 3747 V2* s'appliquent.

5.8 Resistance aux chocs

La lame BATZ est sensible aux chocs de petits corps durs (0,5 kg/3J et 1kg/10J). Elle est facilement remplaçable (cf paragraphe A 10.3).

5.9 Dimensionnement des lames et ossatures sous l'effet de la température.

La longueur des lames n'excède pas 6 000 mm. Un jeu de 3,00 mm entre lames est nécessaire (cf. *Cahier du CSTB 3747 V2* article 5.5.3.).

Les ossatures et/ou écarteurs sont interrompus tous les 10,00 m. Un jeu de 3,00 mm minimum est à respecter.

La conception de l'ossature est librement dilatable.

5.10 Ventilation par lame d'air de la paroi

La lame d'air est obligatoire quels que soient le support et le sens de pose de la lame.

Elle doit être prévue à plusieurs niveaux :

- En partie basse en laissant un espace minimum de 50 mm entre le bas de la lame de départ et le niveau du sol fini.
- En partie haute en prévoyant un écart de 20 mm sans jamais bloquer la lame d'air, en laissant les jeux nécessaires.
- Au droit des baies pour permettre la circulation de l'air.

6. Distribution et fourniture

La société SPO assure la distribution des lames de départ, lames courantes, pièces de finition (profilés d'angles et de raccordement) ainsi que les pièces du catalogue d'accessoires.

L'ensemble des autres éléments doit être fourni par le poseur.

7. Identification-marquage

Les lames BATZ sont identifiables lors de la livraison par leur étiquette CE et DoP et par la référence à la présente attestation de conformité.

7.1 Sur l'emballage des palettes

Chaque emballage comporte un étiquetage qui précise les renseignements suivants :

- Nom du client
- Société expéditrice (SPO)
- Numéro de commande,
- Identification du produit
- Quantités et longueurs
- Réaction au feu du revêtement
- Date
- Marquage CE, et le lien avec la DoP (site dédié)
- Étiquetage environnemental
- La désignation du procédé, lame BATZ
- Le format, le poids et le coloris des éléments
- Les références du destinataire

7.2 Sur le produit

La lame BATZ est identifiable par sa géométrie particulière.

8. Mise en œuvre

8.1 Généralités

La société SPO ne pose pas elle-même. La mise en œuvre est effectuée par des entreprises de pose auxquelles SPO peut apporter, à leur demande, une assistance technique. Elle a établi à cette fin, un manuel de pose détaillé, rédigé en langue française, disponible sur simple demande ou sur son site internet : <https://sprofilageouest.fr/>

La pose peut s'effectuer selon les types de lames BATZ, à l'horizontale ou à la verticale, sur des surfaces verticales planes ou courbes (rayon de courbure minimum de 5,00 m et en pose verticale uniquement).

Avant tout début de pose, un relevé des structures porteuses doit être effectué par le charpentier afin de s'assurer du respect des tolérances de pose. Ce relevé doit être transmis aux différents intervenants pour validation. Il comporte, selon l'article 8.2 des *recommandations professionnelles RAGE*, par rapport aux plans de référence et tolérances :

- L'aplomb de la façade dans les deux directions en plan
- Les écarts en plan des structures porteuses (avancé / recul par rapport au plan de référence)
- La nature, types et largeur d'appuis
- Les portées entre appuis

Les lames BATZ se posent facilement et rapidement sans outillage spécial, sur des ossatures secondaires (bardage rapporté), des lisses métalliques, ou bois ou béton avec inserts (cas du bardage simple peau) sur des écarteurs Zed, Oméga ou U ou directement sur les lèvres des plateaux (cas des bardages double peau).

Dans le cas de la pose horizontale, la pose s'effectue de bas en haut en commençant par une lame de départ.

Dans le cas de la pose verticale, la pose s'effectue en partant d'un angle du bâtiment, dans le sens inverse des vents dominants. Une pièce d'angle ayant été mise en œuvre avant le commencement de la pose.

8.2 Transport, déchargement et manutention

Le transport doit s'effectuer dans des conditions qui préservent les produits de l'humidité. Il convient de vérifier l'état des paquets lors du déchargement de façon à noter d'éventuels dégâts, et à faire, le cas échéant et dans un délai de 48h00 (cf. CGV SPO), les réserves qui s'imposent auprès du transporteur.

Le déchargement et la manutention doivent s'effectuer sans entraîner ni déformation permanente, ni dégradation risquant d'affecter la résistance à la corrosion des matériaux et l'esthétique de la façade.

Les lames BATZ doivent être manipulées avec des gants.

8.3 Stockage

Les colis des lames BATZ sont stockés sur un calage incliné sur l'horizontale tout en ménageant un

espace avec le sol et en évitant tout risque de déformation permanente des profils.

La durée du stockage sur chantier doit être réduite au minimum.

Les lames BATZ sont emballées sur des palettes bois renforcées, d'une largeur maximum de 1 250 mm et d'un poids maximum de 1 500 kg. Tous les paquets sont emballés avec des films thermo-rétractables.

Les lames BATZ sont empilées les unes sur les autres par couche puis cerclées sur des planches en bois avec housse de protection.

Il ne faut pas superposer plus de deux paquets.

La précaution essentielle consiste à éviter que l'eau ne s'introduise par ruissellement et condensation entre les lames. À cette fin, il faut prévoir un bâchage et une inclinaison des paquets dans le sens de la longueur, tout en s'assurant d'une bonne ventilation des produits.

Le stockage se fait dans un emplacement à l'abri du soleil, de la pluie et de toute projection.

À l'arrivée sur le chantier, le client doit impérativement vérifier l'état de ses colis et les stocker sur un sol stable et non humide. Le film plastique protégeant la lame BATZ et ses accessoires sur sa partie plane est pelable. Il doit être enlevé lors de la pose au plus tard :

- Sous 10 jours après arrivée sur chantier.
- Sous 90 jours en cas de stockage sous abri.

8.4 Pose des lames BATZ

Les lames sont fournies à la longueur demandée par le client en fonction de sa nomenclature.

En cas de recoupe, elle ne peut se faire qu'avec l'aide d'une grignoteuse.

Afin de respecter les différentes compatibilités électrochimiques entre lames et ossature, il est à noter que la mise en œuvre des lames en acier galvanisé se fait sur une ossature acier protégé conformément au *Cahier du CSTB 3194 V3* ou sur ossature bois conforme au *Cahier du CSTB 3316 V3*.

8.4.1 Condition préalable à la pose

La pose des façades ne peut être entreprise que si les conditions ci-après sont toutes satisfaites :

- Vérification de l'état du gros œuvre
- Vérification des tracés
- Vérifications des tolérances admissibles du support
- Vérification de la flèche des lisses perpendiculairement à leur plan (L/200 à respecter) en cas de pose verticale des plateaux

Conformément aux recommandations RAGE Bardage en acier protégé et en acier inoxydable de juillet 2014 :

Les tolérances des structures acier sont celles de la norme NF EN 1090-2.

Les tolérances des structures béton sont celles de la norme NF EN 13670.

Les tolérances des structures bois sont celles du DTU 31.1.

8.4.2 Pose horizontale (cf. fig. 08.1a)

L'ossature, une fois réglée, la pose s'effectue à l'avancement du bas vers le haut, en commençant par un profil de départ. Ce profil de départ doit être soigneusement réglé horizontalement, car il détermine la parfaite horizontalité des lames.

En partie basse, un profil perforé ferme la lame d'air pour empêcher la pénétration de nuisibles.

Les dispositifs drainant (cf. figure 04 du *Cahier du CSTB 3747 V2*) sont en acier galvanisé, Z350

minimum, d'épaisseur 0,75 mm minimum et d'une largeur adaptée.

Des jonctions transversales sont mises en œuvre afin d'assurer la continuité du plan d'étanchéité des lames (figure 25).

Plusieurs profils de jonction sont proposés dans le catalogue figurant au dossier technique. Ils sont équipés d'un dispositif drainant fixé entre l'Oméga et la lame pour une pose horizontale.

Les profils drainants sont posés en premier, suivi du joint épine et ensuite les lames.

Une lame d'air continue et ventilée de 20 mm minimum est requise entre l'isolant et la face arrière de la lame (cf. *Cahier du CSTB 3747 V2*).

8.4.3 Pose verticale (cf. fig. 08.1b)

L'ossature, une fois réglée, la pose verticale des lames BATZ doit être réalisée dans le sens contraire au vent dominant de pluie. En règle générale la pose démarre d'un angle du bâtiment après pose et fixation de l'élément d'angle.

Un fractionnement des ossatures secondaires en acier est à réaliser tous les 6,00 m.

Une bavette basse anti-déboîtement est disposée en pied de bardage, avec perforation éventuelle permettant d'assurer la fonction de ventilation.

Dans le cas de jonction verticale de lame sur la hauteur du bâtiment, un joint de fractionnement horizontal est à réaliser tous les 6,00 m. La bavette de raccord intermédiaire se fixe sur l'ossature secondaire, après y avoir posé les lames inférieures. On réalise la pose à l'avancement.

Les angles sont réalisés à partir de pièce d'angle (lame pliée ou pièce pliée) présentant le même emboîtement que les lames en partie courante.

Un jeu de 10 mm minimum est à prévoir, ainsi que la pose d'un profil rejet d'eau.

Une lame d'air continue et ventilée de 20 mm minimum est requise entre l'isolant et la face arrière de la lame (cf. *Cahier du CSTB 3747 V2*).

8.5 Étanchéité à l'eau

Les lames BATZ comportent un emboîtement longitudinal et les joints aux raccords transversaux sont fermés systématiquement par une pièce de fermeture drainante. Cette pièce est munie, de part et d'autre, d'un recouvrement de 50 mm minimum en pose horizontale.

Les accessoires de finition de longueur 4,00 m se recouvrent de 50 mm minimum.

Les interruptions des Omégas d'une part, et celles des pièces de fermeture d'autre part, ne doivent pas coïncider. Le joint entre pièces de fermeture doit être placé à un niveau inférieur de 10 cm à celui entre Omégas.

Le domaine d'emploi pour ouvrages sans baie ponctuelle est limité à des bâtiments de 30 m de hauteur en pose horizontale et de 15 m en pose verticale. En pose verticale, une bavette est fixée à l'ossature toutes les longueurs des lames.

Dans le cas de baies ponctuelles (autres que filantes horizontalement ou verticalement), la hauteur maximale des ouvrages en lames, posées sur plateaux, est 10 m.

8.6 Étanchéité à l'air

Conforme au paragraphe 4.5 du *Cahier du CSTB 3747 V2*.

8.7 Isolation thermique

8.7.1 Structure porteuse en béton ou maçonnerie

Conforme au paragraphe 4.6.3 du *Cahier du CSTB 3747 V2* et aux recommandations *RAGE bardage en acier protégé et en acier inoxydable* de juillet 2014.

8.7.2 Bardage double peau

Conforme au paragraphe 4.6.4 du *Cahier du CSTB 3747 V2* et aux recommandations *RAGE bardage en acier protégé et en acier inoxydable* de juillet 2014.

9. Points singuliers (Cf. Annexe E)

9.1 Traitement des pieds de bardage (cf. fig. 09.1 ; 09.2 ; 09.3)

Une grille anti-rongeur est recommandée en partie basse des façades. La perforation des grilles anti-rongeur doit être au minimum de 50 cm² / ml.

9.2 Lame de départ (cf. fig. 03 ; 09.1 ; 09.2)

Elle est de même épaisseur et a les mêmes protections contre la corrosion que les lames en parties courantes.

9.3 Arrêt en partie haute type acrotère (cf. fig. 10)

Il est réalisé en acier galvanisé prélaqué d'épaisseur 0,75 mm minimum et a les mêmes protections contre la corrosion que les lames en parties courantes.

Le dimensionnement au vent de la couverture est effectué selon le rapport Profeel *Conception de l'interface façade avec ITE / toiture. Dimensionnement des couvertines Modélisation numérique et validation des modèles*

9.4 Arrêt en partie haute (faîtage) (cf. fig. 10)

Il est réalisé en acier galvanisé prélaqué d'épaisseur 0,75 mm minimum et a les mêmes protections contre la corrosion que les lames en parties courantes.

9.5 Débord de toiture (cf. fig. 10)

Il est réalisé en acier galvanisé prélaqué d'épaisseur 0,75 mm minimum et a les mêmes protections contre la corrosion que les lames en parties courantes.

9.6 Angle rentrant (cf. fig. 20 ; 21 ; 24)

Il est réalisé en acier galvanisé prélaqué d'épaisseur 0,75 mm minimum et a les mêmes protections contre la corrosion que les lames en parties courantes.

9.7 Angle sortant (cf. fig. 17 ; 18 ; 23)

Il est réalisé en acier galvanisé prélaqué d'épaisseur 0,75 mm minimum et a les mêmes protections contre la corrosion que les lames en parties courantes.

9.8 Encadrement de baies (linteaux, jambages, appuis) (cf. fig. 12 ; 13 ; 14.1 ; 14.2 ; 14.3 ; 15 ; 16.1 et 16.2)

Il est réalisé en acier galvanisé prélaqué d'épaisseur 0,75 mm minimum et a les mêmes protections contre la corrosion que les lames en parties courantes.

Dans tous les cas, il faut s'assurer de ne pas bloquer la lame d'air.

9.9 Fractionnement de la lame d'air en pose verticale des lames

Il est défini à la figure 25.

9.10 Fractionnement de l'ossature au droit des planchers

Il est défini à la figure 25 conformément aux recommandations *RAGE Bardage en acier protégé et en acier inoxydable* de juillet 2014.

9.11 Détails d'ouverture des ventilations

Ils sont définis à la figures 10.

9.12 Traitement des joints de dilatation

Ils sont définis aux figures 17 ; 20 ; 21 et 26.

9.13 Traitement des recouvrements longitudinaux

Ils sont définis aux figures 17 ; 20 ; 21 et 26.

10. Entretien

10.1 Entretien courant

Il est admis que pour conserver entièrement leur aptitude à l'emploi, les façades réalisées avec des lames BATZ doivent être normalement entretenues. L'entretien extérieur des bardages réalisés à partir de lames BATZ, doit être effectué à la charge du maître d'ouvrage tous les deux ans au minimum. Compte tenu de la position horizontale des joints entre lames, des risques d'accumulation de poussières, mousses, etc. sont à craindre si la façade ne fait pas l'objet d'une visite d'entretien annuelle.

Sur les parties des façades en lames BATZ en acier galvanisé et prélaqué, les retouches des protections détériorées sont effectuées, après nettoyage des surfaces, par application d'une peinture riche en zinc, assurant une protection équivalente.

Les lames BATZ sont sensibles aux agressions que peuvent exercer certains matériaux tels que le ciment, le plâtre, le bitume, etc. Des altérations se produisent lorsque ces matériaux ne sont pas immédiatement ôtés. Ces altérations sont susceptibles de porter atteinte à la durabilité des lames et d'en modifier l'aspect.

Les salissures légères sont celles qui peuvent se nettoyer à l'eau, additionnée éventuellement d'un détergent approprié (savon pH neutre). Les autres sont dites profondes et nécessitent des mises en état ou des remplacements.

Les lames se démontent par le haut en pose horizontale et par un angle en pose verticale.

10.2 Rénovation par peinture

En cas de reprises de peinture, celle-ci s'effectuent avec des peintures bâtiment qualité extérieure.

La rénovation de la paroi extérieure en tôle prélaquée s'effectue selon le processus suivant :

- Lessivage (savon pH neutre)

- Rinçage à l'eau claire
- Séchage
- Application de la peinture

10.3 Remplacement d'une lame

- Dans le cas de pose verticale, le démontage des lames s'effectue à l'inverse du sens de montage (par la droite ou par la gauche).
- Dans le cas de pose horizontale, l'ensemble des lames situées au-dessus de la lame BATZ à changer, est démonté.

11 Performances Environnementale

Les lames BATZ font l'objet de FDES disponible sur la base INIES.

B. Résultats expérimentaux

Rapport d'essai de flexion en dépression des lames en 2 appuis et 3 appuis PV d'essai GINGER CEBTP BMA6-M-4010/B - v2 du 08/11/2022.

Rapport d'étude sismique CSTB n° DCC/CLC-13-250-1 du 8 octobre 2013 et n° DCC/CLC-12-229-1 *Rapport d'essais N° EEM 13 26043185-1 Concernant des essais de comportement vis-à-vis des actions sismiques sur des systèmes de bardage double peau à base de clins et cassettes métalliques.*

Essai de réaction au feu selon Rapport de classement n° RA03-0177 du CSTB du 21/11/2002 Certificat ISO 14001 (n° SME/2056) et ISO 9001 (n° SQ/2056) ;

VOC Emissions Test report No. 392-2013-00095201_EN (Eurofins) (27 janvier 2014).

Rapports du CSTB d'essais étiquetage réglementaire des émissions COV n° SB-12-124, n° SB-12-126, n° SB-12-127, n° SB-12-128 (2012).

« THD Thermique Très Haute Durabilité » NLMK 09.2014.

Note de calcul « Equerres de bardage + Sabot Faynot » ; Chantier EHPAD Le Village à Châlons en Champagne du 09 novembre 2020.

Rapport d'essai sismique Faynot EEM 11 260 36499.

Liste de références-chantiers « Equerre à sabot » Faynot du 07 juillet 2021.

Avis Technique n°5/89-715 - COUVERNET, - un acrotère métallique composé de supports équerre et de bandeaux de façade auxquels s'appuie une costière traditionnelle.

C. Références

Fabriqués depuis 2018, les lames BATZ couvrent des centaines de mètres carrés de façades de bâtiments en France

Tableaux du dossier technique

Type de lame	Longueur standard (mm)	Largeur hors tout		Profondeur (mm)	Masse surfacique Kg/m ²
		Utile (mm)	Hors tout (mm)		
Batz joints serrés	500 à 6000	295,5	295,5	22,2	10,99

Tableau 01 – Caractéristiques Dimensionnelles des lames BATZ en épaisseur 1,00 mm

Nature du support	Type de vis	Géométrie	Résistance P _K (daN) selon NF P 30-310
Bois	Faynot bois P1 (ou équivalent)	6,3 x 38	459
Acier-élément minces < 2 mm	Faynot TH P5 (ou équivalent)	5,5 x 25	221
	Faynot Tetinox P5 (ou équivalent)	6,3 x 25	334
	Faynot Tetinox P1 (ou équivalent)	6,3 x 22	364
	Faynot INOX P3 (ou équivalent)	5,5 x 28	205
Acier-élément minces > 2 mm et < 5 mm	Faynot TH P5 (ou équivalent)	5,5 x 25	365
	Faynot Tetinox P5 (ou équivalent)	6,3 x 25	450
	Faynot INOX P5 (ou équivalent)	5,5 x 26	299
Acier – semelle d'épaisseur supérieure à 5 mm	Faynot TETALU P13 (ou équivalent)	5,5 x 35	822
	Faynot INOX P13 (ou équivalent)	5,5 x 40	876

Tableau 02 – Caractéristiques des vis d'assemblage des lames BATZ en fonction de la nature du support



Figure 02 – Nature du support pour choix des vis d'assemblage

Catalogue des différents composants du système

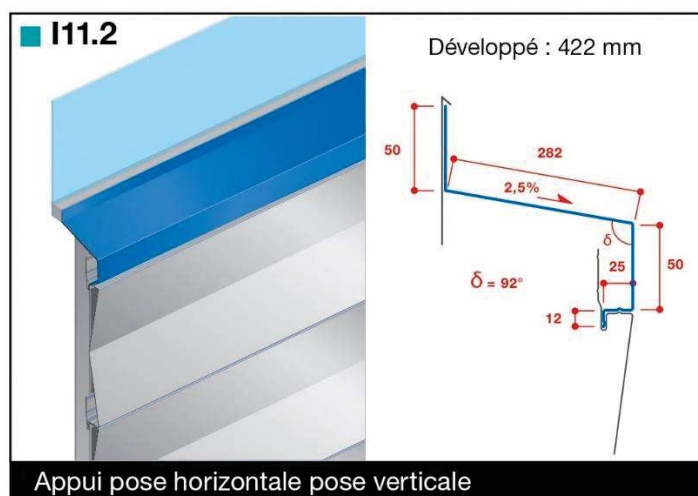
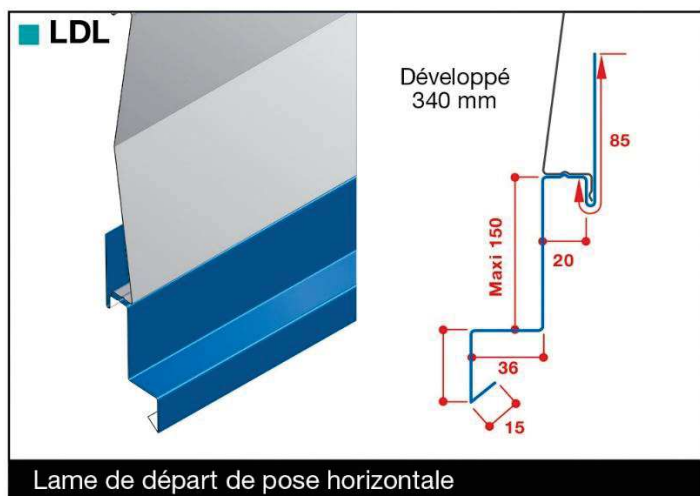
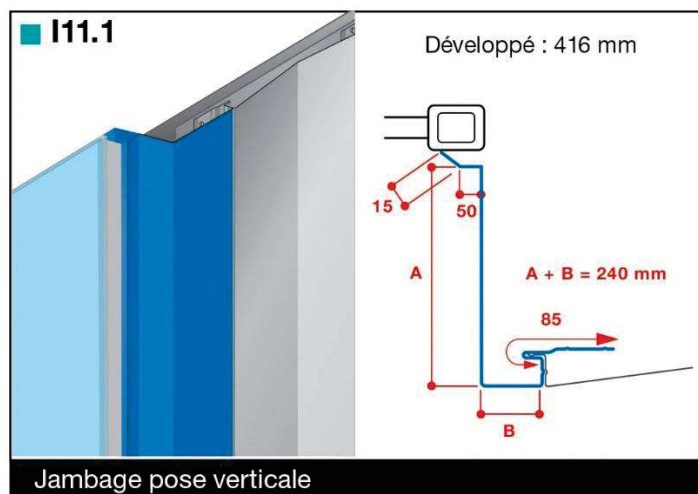
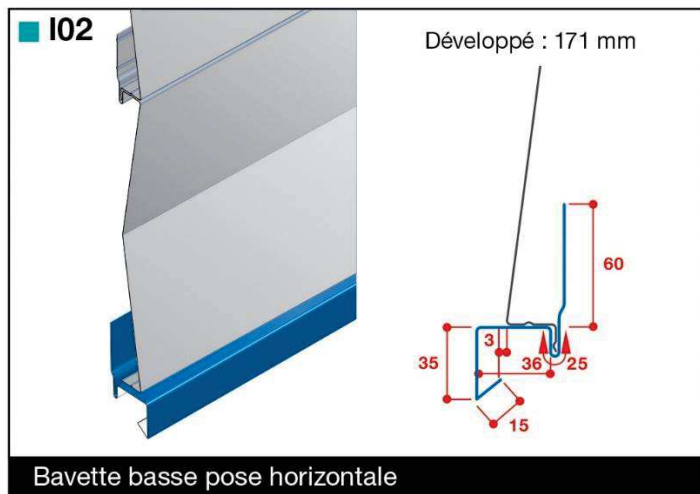
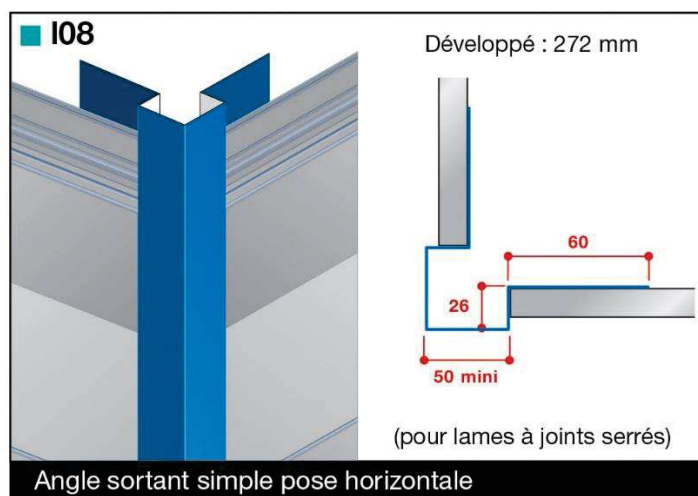
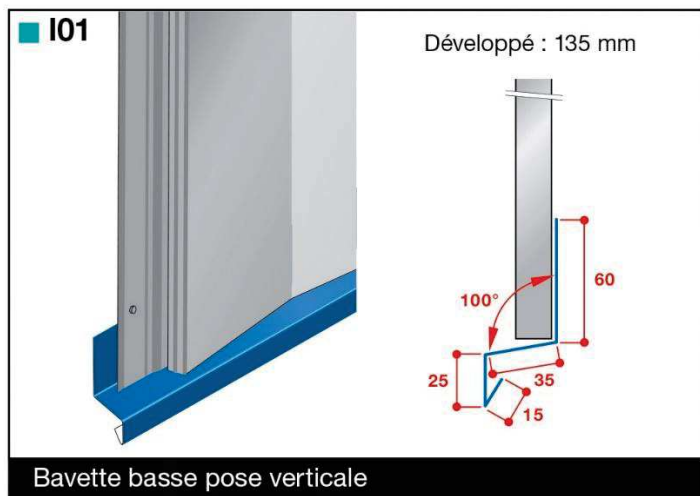


Figure 03 – Planche accessoires n°1

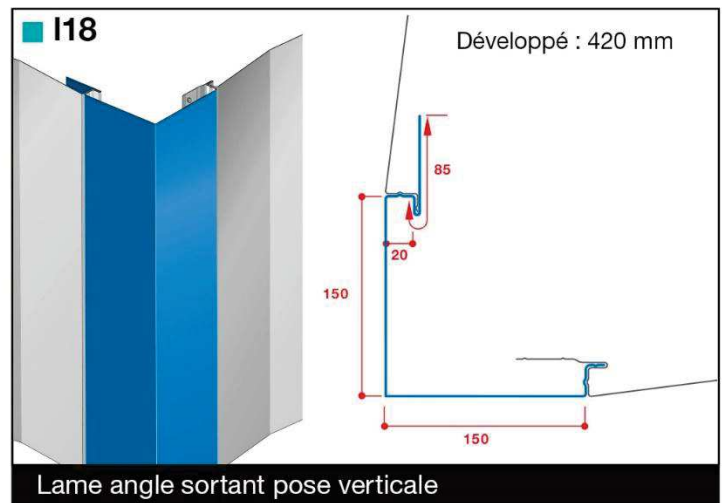
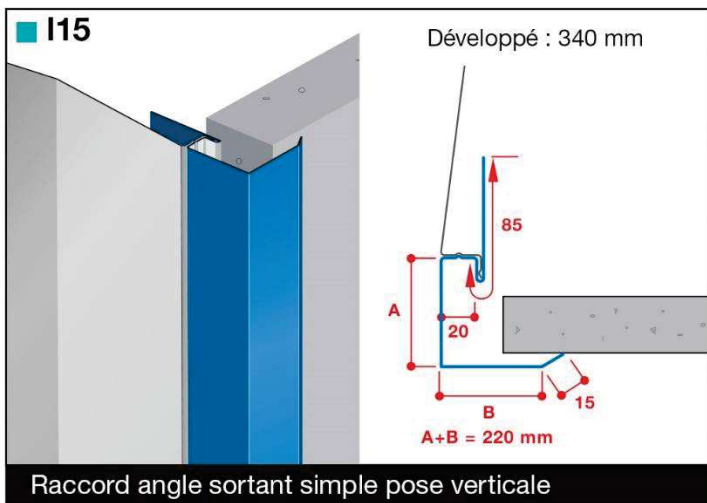
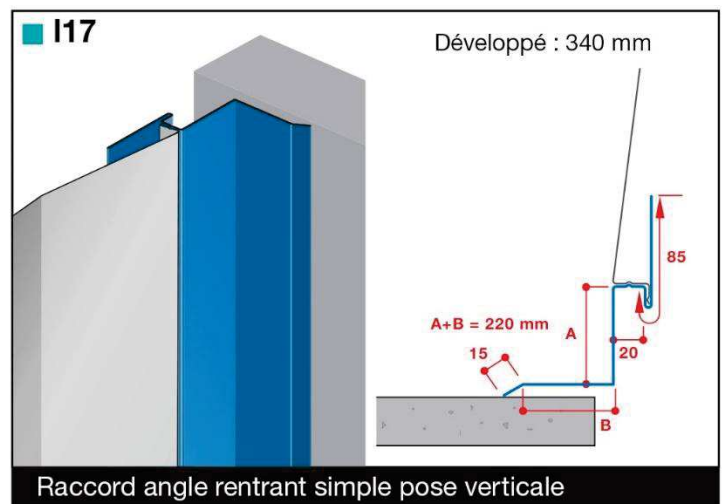
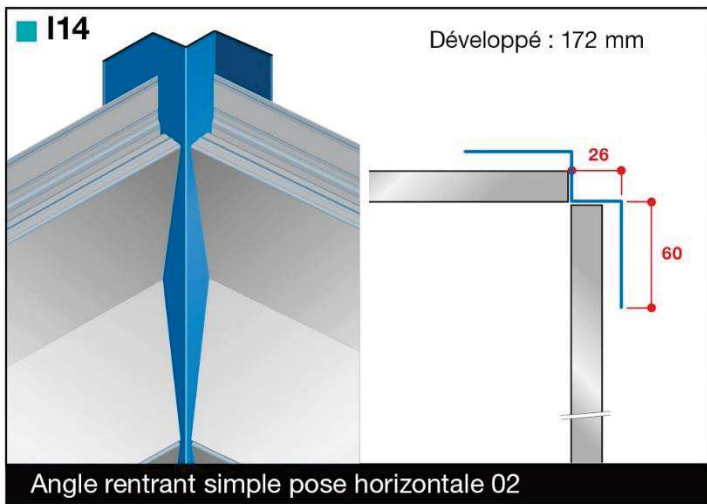
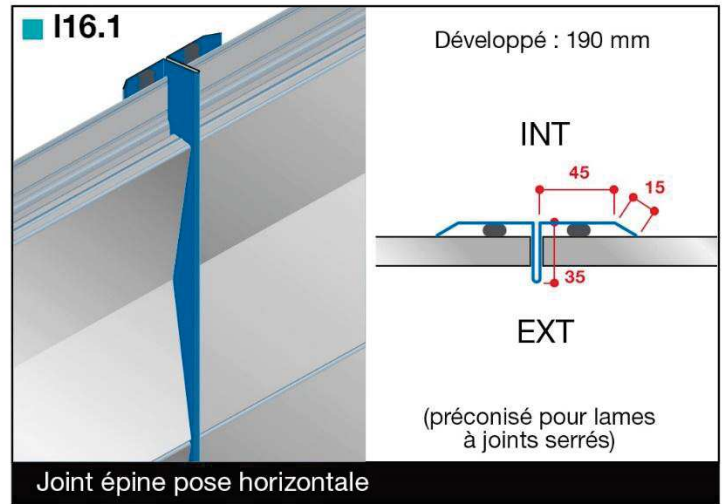
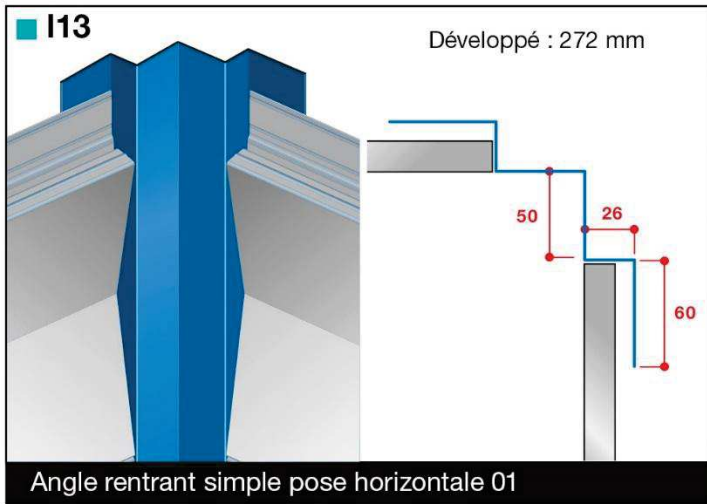


Figure 04 – Planche accessoires n°2

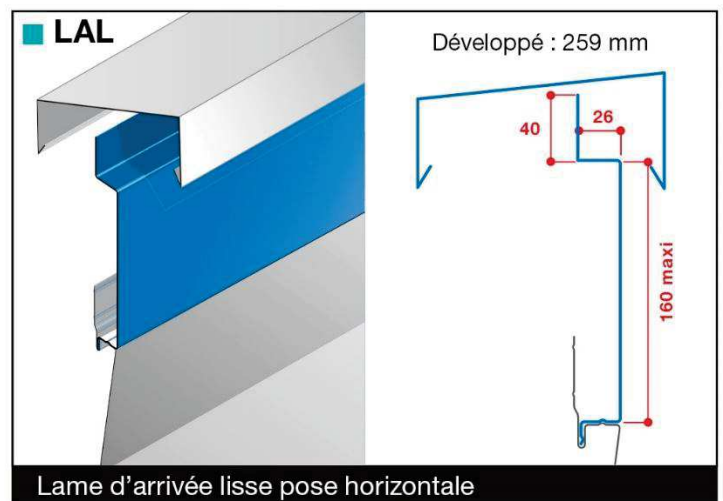
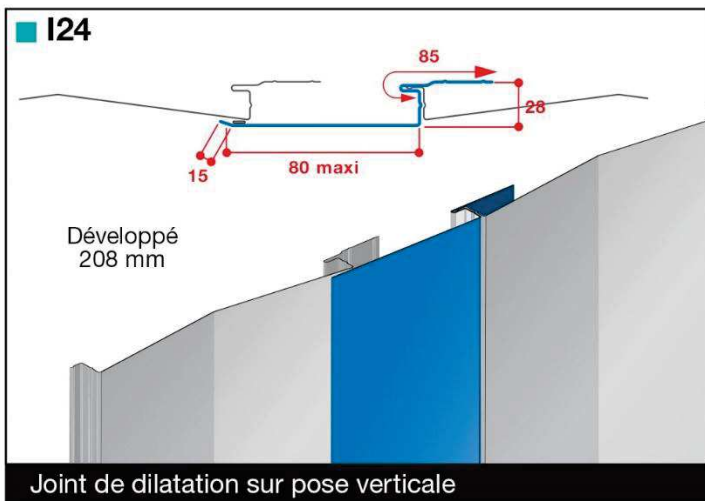
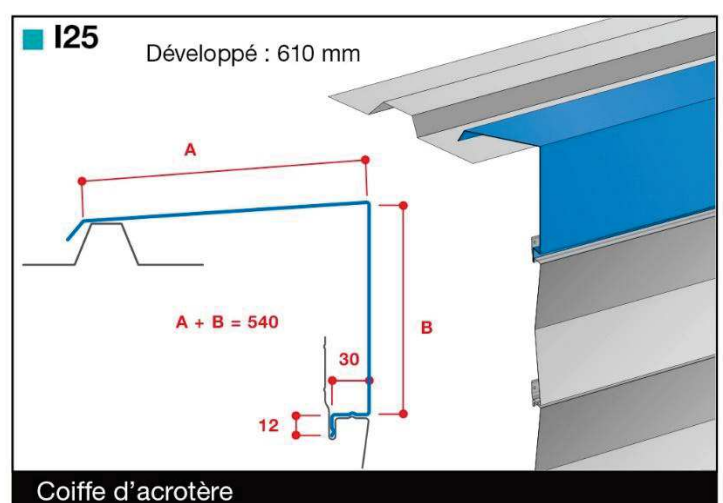
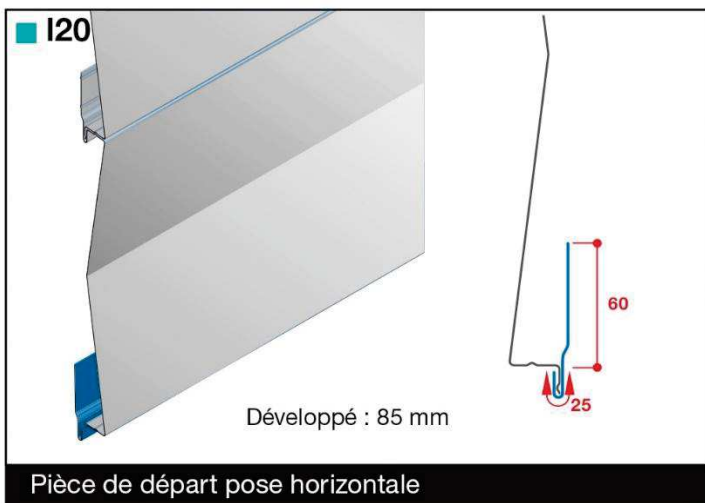
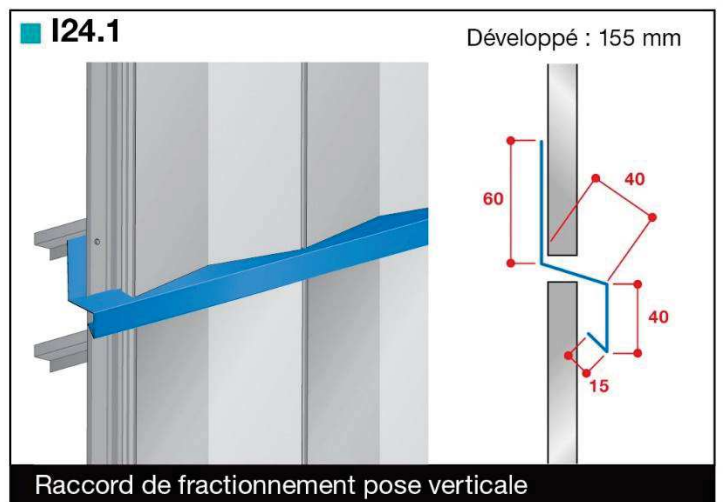
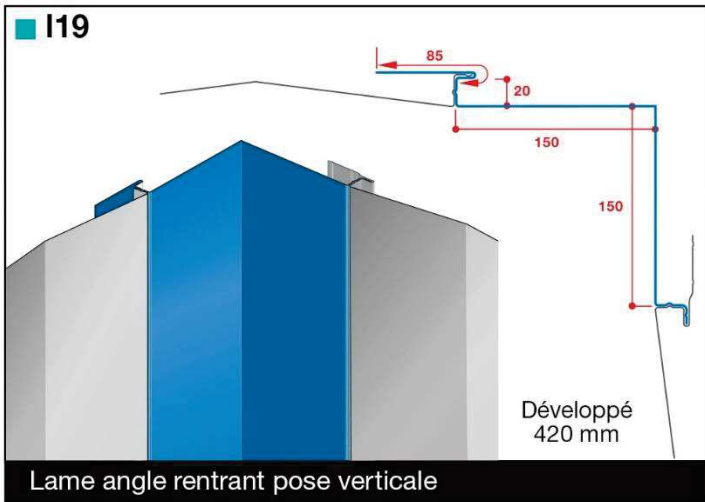


Figure 05 – Planche accessoires n°3

Annexe A – Guide de choix des revêtements des lames BATZ, ossatures secondaires et écarteurs

A.1 Cas des revêtements galvanisés et prélaqués côté extérieur face P

Pour les tôles d'acier galvanisées prélaquées, on trouve ci-après un guide de choix des revêtements en fonction de la destination des produits selon la norme NF EN 10169 et les catégories de performances établies dans la norme NF P34-301 (Tableau 03, face extérieure des lames. Tableau 04, face envers des lames côté de la lame d'air).

Dans le cas de bâtiment ouvert ou dont les parois intérieures peuvent être soumises à l'atmosphère extérieure du site, la face intérieure doit être prévue avec un revêtement identique à la peau extérieure.

Les dispositions des tableaux 03 et 04 du référentiel technique s'appliquent. Les tableaux sont issus du *Cahier du CSTB 3747 V2*.

Le choix du revêtement est fait conformément aux recommandations RAGE Bardage en acier protégé et en acier inoxydable de juillet 2014

Métallique	Organique	Catégorie de revêtement selon norme XP P 34-301 face exposée	Atmosphère extérieure								
			Rurale non polluée	Urbaine ou Industrielle		Marine				Spéciale	
				Normale	sévère	20 à 10 km	10 à 3 km	Bord de mer (<3 km) (**)	Mixte	Fort U.V	Particulière
Z225	Polyester 25µm	IV	■	■	○	■	■	–	○	○	○
	PVDF 25µm	IV	■	■	○	■	■	–	○	–	○
	Plastisol 200µm	V	■	■	○	■	■	■	○	○	○
	Polyuréthane 35µm	VI	■	■	○	■	■	■	○	■	○
	PVDF 35µm	VI	■	■	○	■	■	■	○	■	○
	Polyuréthane 60µm	VI	■	■	○	■	■	■	○	■	○
ETPM	ETPM	ETPM	○	○	○	○	○	○	○	○	○

(*) ETPM Evaluation Technique Préalable matériaux : Disponible sur les sites des fabricants

(**) A l'exception du front de mer est des expositions aux embruns marins

■ Revêtement adapté

– Revêtement non adapté

○ Cas pour lequel l'application définitive ou le choix d'un revêtement plus performant ou la définition de dispositions particulières doit être arrêté après consultation et accord du fabricant de bobines galvanisées

Tableau 03 - Choix des revêtements de la face extérieure des lames BATZ

A.2 Cas des revêtements côté lame d'air face N

Métallique	Organique	Catégorie de revêtement selon norme NF P 34-301 face exposée	Atmosphère extérieure								
			Rurale non polluée	Urbaine ou Industrielle		Marine				Spéciale	
				Normale	sévère	20 à 10 km	10 à 3 km	Bord de mer (<3 km) (**)	Mixte	Fort U.V	Particulière
Z225	Envers de bande 7µm	I	■	■	O	■	■	-	O	-	O
	Polyester 25µm	IV	■	■	O	■	■	-	O	O	O
	PVDF 25µm	IV	■	■	O	■	■	-	O	-	O
	Plastisol 200µm	V	■	■	O	■	■	■	O	O	O
	Polyuréthane 35µm	VI	■	■	O	■	■	■	O	■	O
	PVDF 35µm	VI	■	■	O	■	■	■	O	■	O
	Polyuréthane 60µm	VI	■	■	O	■	■	■	O	■	O
ETPM	ETPM	ETPM	O	O	O	O	O	O	O	O	O

(*) ETPM Évaluation Technique Préalable matériaux : Disponible sur les sites des fabricants

(**) A l'exception du front de mer est des expositions aux embruns marins

■ Revêtement adapté

- Revêtement non adapté

O Cas pour lequel l'application définitive ou le choix d'un revêtement plus performant ou la définition de dispositions particulières doit être arrêté après consultation et accord du fabricant de bobines galvanisées

Tableau 04 - Choix des revêtements de la face envers des lames BATZ coté lame d'air

A.3 Cas particulier des écarteurs, ossatures secondaires et profils drainants

Atmosphère extérieure (1)								
Rurale non polluée	Urbaine ou Industrielle		Marine				Spéciale	
	Normale	sévère	20 à 10 km	10 à 3 km	Bord de mer (<3 km) (**)	Mixte	Fort U.V	Particulière
Z 275 ou AL 195	Z 275 ou AL 195	Z 350 ou AL 230	Z 350 ou AL 230	Z 350 ou AL 230	Z 450	O	-	O

O Cas pour lequel l'application définitive ou le choix d'un revêtement plus performant ou la définition de dispositions particulières doit être arrêté après consultation et accord du fabricant de bobines galvanisées par le fabricant d'ossature.

- Revêtement non adapté

Tableau 05 - Choix des revêtements pour les écarteurs, ossatures secondaires profils drainants

Nota

Pour les ambiances intérieures, le guide choix est celui de l'annexe G1.2 des Règles de l'Art Grenelle Environnement 2012.

Annexe B - Tableau de charges admissibles/portées admissibles au Référentiel vent NV 65 des lames BATZ

B.1 Critère de vérification au vent admissible

On doit vérifier en application des NV65 modifiée 2009 pour une portée de lame donnée en pression et dépression que :

En pression :

$$q_{10} \times 2.5 \times (H+18)/(H+60) \times k_s \times k_m \times \delta \times c \times \beta = q_n \leq q_{n,admissible}$$

Avec:

q_{10} est la pression dynamique de base normale à 10m

H est la hauteur du point haut de la façade du bâtiment étudié

k_s = coefficient de site (cf. NV 65 art1.242) ≥ 1 par sécurité cf. tableau 06.1

	Zone 1	Zone 2	Zone 3	Zone 4	Zone 5
Site normal	1.00	1.00	1.00	1.00	1.00
Site exposé	1.35	1.30	1.25	1.20	1.20

Tableau 06.1 - Valeur de k_s

k_m = coefficient de masque pris égal à 1 par sécurité (cf. NV 65 art1.243)

$c = c_i - c_e = 1.1$ pour un bâtiment fermé

$c = c_i - c_e = 1.3$ en acrotère

δ est un coefficient de forme $ex = 0.92$ (cf. NV65 art2.444) cf tableau 06.2

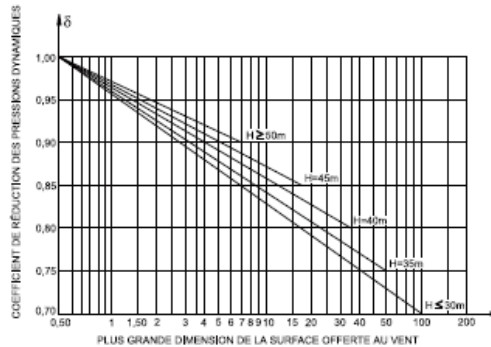


Tableau 06.2 - Valeur de δ

En dépression :

$$q_{10} \times 2.5 \times (H+18)/(H+60) \times k_s \times k_m \times \delta \times c \times \beta = q_n \leq q_{n,admissible}$$

Avec:

q_{10} est la pression dynamique de base normale à 10m

H est la hauteur du point haut de la façade du bâtiment étudié

k_s = coefficient de site (cf. NV 65 art1.242) ≥ 1 par sécurité

k_m = coefficient de masque pris égal à 1 par sécurité (cf. NV 65 art1.243)

$c = c_i - c_e = -0.8$ pour un bâtiment fermé

$c = c_i - c_e = -1.3$ pour un bâtiment ouvert

$c = 2c_e = -1.6$ en arrête verticale (min $b/10$ cf NV65 art 2.132-1)

δ est un coefficient de forme (cf. NV65 art2444)

$\beta = 1$ sauf pour les tours (cf. NV 65 art 1.5)

q_n admissible cf. tableau 06.3 en fonction du type de lame

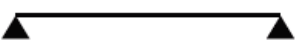

B.2 Détermination de la charge de vent agissant q_{10}

Il convient de se référer au NV65 modifiée 2009 article 1.232 pour déterminer q_{10} .

B.3 Détermination de la charge de vent admissible $q_{n,admissible}$ applicable sur la lame en fonction de la portée admissible L_{adm}

A défaut d'un calcul plus précis les portées ci-dessous sont valables :

- jusqu'à 1,50 m pour des bardages rapportés, des bardages double peau avec écarteurs et des bardages simple peau
- Jusqu'à 2,00 m pour des bardages double peau avec écarteurs et des bardages simple peau
- Jusqu'à 2,50 m pour des bardages simple peau

				
Dépression valeur de $q_{n,admissible}$ (daN/m ²)	Pression valeur de $q_{n,admissible}$ (daN/m ²)	Portée L_{adm} de la lame entre 2 supports successifs	Pression valeur de $q_{n,admissible}$ (daN/m ²)	Dépression valeur de $q_{n,admissible}$ (daN/m ²)
Epaisseur en mm	Epaisseur en mm	(m)	Epaisseur en mm	Epaisseur en mm
1,00	1,00		1,00	1,00
134	398	1,00	323	105
110	328	1,10	266	79
92	275	1,20	223	61
77	233	1,30	189	61
71	200	1,40	163	61
71	174	1,50	153	61
71	125	1,60	153	61
71	110	1,70	128	50
71	98	1,80	108	42
71	88	1,90	91	36
71	79	2,00	78	31
71	62	2,10	75	26
53	56	2,20	65	23
48	51	2,30	57	20
43	46	2,40	50	18
39	42	2,50	44	15

Selon PV GINGER CEBTP N°BMA6-M-4010 B - V2
Ce tableau ne tient pas compte de la résistance des fixations. Les fixations doivent être justifiées selon 5.5

Tableau 06.3 - Valeur des portées admissible des lames BATZ à joints serrés

Annexe C - Tableaux des actions / portées maximum au vent des lames BATZ Référentiel Eurocode vent NF EN 1991-1-4 et de son Annexe Nationale

C.1 Critère de vérification au vent caractéristique

On doit vérifier en application de la NF EN 1991-1-4 et de son Annexe Nationale pour une portée de lame donnée en pression et dépression que :

En pression et en dépression pour les bardages simple peau et double peau (hors bardage rapporté sur ossature bois) :

$$q_p \times C_{pnet} = W_{50} \leq W_{50max}$$

Avec :

q_p l'action du vent définie dans le tableau 07.3 en 5.2

C_{pnet} dans le tableau 07.1 ci-dessous :

W_{50max} donné en tableau 07.4 en fonction du type de lame

	Bâtiments fermés		Bâtiments ouverts	
	Lames	Fixations	Lames	Fixations
$e < 2,5d$	+1.1/-1.0	-1.4	+1.4/-1.4	-1.8
$e \geq 2,5d$	+1.1/-1.4	-1.4	+1.4/-1.4	-1.8
e et d cf. NF EN 1991-1-4				

Tableau 07.1 - Valeurs de C_{pnet}

Pour les acrotères on se réfère au D.5 des recommandations RAGE bardage en acier protégé et en acier inoxydable de juillet 2014.

En pression et en dépression pour les bardages rapportés :

$$q_p \times C_{pe} \times C_{eq} = W_{50} \leq W_{50max}$$

Avec :

q_p l'action du vent définie dans le tableau en 07.3

C_{eq} (=2/3 uniquement pour les bardages rapporté 1 sinon)

W_{50max} donné en tableau 07.4 en fonction du type de lame

Valeur de C_{pe} dans le tableau 07.2 ci-dessous :

Zone	A (rive)		B		C		D		E	
h/d	$C_{pe,10}$	$C_{pe,1}$	$C_{pe,10}$	$C_{pe,1}$	$C_{pe,10}$	$C_{pe,1}$	$C_{pe,10}$	$C_{pe,1}$	$C_{pe,10}$	$C_{pe,1}$
5	-1.2	-1.4	-0.8	-1.1	-0.5	-0.5	0.8	1.0	-0.7	-0.7
1	-1.2	-1.4	-0.8	-1.1	-0.5	-0.5	0.8	1.0	-0.5	-0.5
≤ 0.25	-1.2	-1.4	-0.8	-1.1	-0.5	-0.5	0.7	1.0	-0.3	-0.3

Tableau 07.2 - Valeurs de C_{pe}

Et avec comme hypothèses :

$$C_{dir} = C_s C_d = C_{season} = C_{0(z)} = 1$$

C.2 Détermination de l'action du vent q_p

Expression de q_p en fonction des Régions de vent et de la hauteur H du bâtiment

Pression de vent de référence q_p non pondéré					
	Situation	Inf. à 10 m	de 10 à 15 m	de 15 à 20 m	de 20 à 30 m
Région 1	0	86	93	98	106
	II	70	77	83	91
	IIIa	54	62	68	77
	IIIb	42	50	55	64
	IV	38	38	44	52
Région 2	0	102	111	117	126
	II	83	92	99	109
	IIIa	65	74	81	91
	IIIb	50	59	66	76
	IV	46	46	52	62
Région 3	0	120	130	137	148
	II	97	108	116	128
	IIIa	76	87	95	107
	IIIb	58	69	77	89
	IV	53	53	61	73
Région 4	0	139	151	159	172
	II	113	125	135	148
	IIIa	88	101	110	124
	IIIb	68	80	90	103
	IV	62	62	71	84

Tableau 07.3 - Valeurs de $q_{p(z)}$

Les Documents Particuliers du Marché doivent préciser la catégorie de terrain de l'ouvrage. À défaut, on peut prendre en compte, par simplification, les catégories de terrains suivantes selon la topographie du site de l'ouvrage :

- Mer ou zone côtière exposée aux vents de mer, lacs et plans d'eau parcourus par le vent sur une distance d'au moins 5 km : catégorie de terrain 0
- Campagne : catégorie de terrain II
- Zones urbaines ou industrielles : catégorie de terrain IIIb

C.3 Détermination de l'action du vent maximum applicable sur la lame BATZ en fonction de la portée maximum

À défaut d'un calcul plus précis les portées ci-dessous sont valables :

- Jusqu'à 1,50 m pour des bardages rapportés, des bardages double peau avec écarteurs et des bardages simple peau
- Jusqu'à 2,00 m pour des bardages double peau avec écarteurs et des bardages simple peau
- Jusqu'à 2,50 m pour des bardages simples peau

Nota : $W_{50} = 1,2q_n$

Dépression valeur de $W_{50 \text{ max}}$ (daN/m ²)	Pression valeur de $W_{50 \text{ max}}$ (daN/m ²)	Portée L_{max} de la lame entre 2 supports successifs (m)	Pression valeur de $W_{50 \text{ max}}$ (daN/m ²)	Dépression valeur de $W_{50 \text{ max}}$ (daN/m ²)
Épaisseur en mm 1,00	Épaisseur en mm 1,00		Épaisseur en mm 1,00	Épaisseur en mm 1,00
161	478	1,00	388	126
132	394	1,10	319	95
110	330	1,20	268	73
93	280	1,30	227	73
86	240	1,40	195	73
86	208	1,50	184	73
86	151	1,60	184	73
86	132	1,70	153	60
86	117	1,80	130	51
86	105	1,90	109	43
86	95	2,00	94	37
86	74	2,10	90	32
64	67	2,20	78	27
58	61	2,30	68	24
52	55	2,40	60	21
47	51	2,50	53	18

Selon PV GINGER CEBTP N°BMA6-M-4010 B - V2
Ce tableau ne tient pas compte de la résistance des fixations. Les fixations doivent être justifiées selon 5.5

Tableau 07.4 - Valeur des portées maximum des lames BATZ à joints serrés pour un vent Eurocode

Annexe D – Dimensionnement des lames BATZ en zone sismique (ref Eurocode NF EN 1998 et guide des éléments non structuraux *Cahier CSTB 3747 V2*)

D2.1 Généralités

Les lames BATZ peuvent être mises en œuvre sur des parois verticales ou inclinées dans le cadre du domaine d'emploi défini au paragraphe 1 d'ouvrages situés en zone sismique de 1 à 4 toutes catégories d'importance, toutes classes de sol en respectant les prescriptions ci-après.

D.2.2 Cas des ouvrages de bardage simple peau

Les lames métalliques BATZ peuvent être mises en œuvre sur les lisses pour toutes catégories de sol, en zones et bâtiments suivant le tableau 08.1 ci-dessous selon les arrêtés des 22 octobre 2010, 19 juillet 2011 et 25 octobre 2012.

Les dispositions des recommandations RAGE bardage en acier protégé et en acier inoxydable de juillet 2014 s'appliquent.

Zones de sismicité	Catégories d'importance			
	I	II	III	IV
1	A	A	A	A
2	A	A	B (1)	C (3)
3	A	B (2)	B	C (3)
4	A	B (2)	B	C (3)

Case A Pose autorisée sans disposition particulière
Case B Pose autorisée selon les dispositions particulières décrites au paragraphe des recommandations RAGE bardage en acier protégé et en acier inoxydable de juillet 2014. L'article 6.2.4 s'applique également.
Case C Pose autorisée selon rapport d'étude n°DCC/CLC-13-250-1 du 8 octobre 2013 et n°DCC/CLC-12-229-1 du 25 février 2013

(1) Pose autorisée sans disposition particulière selon le domaine d'emploi accepté pour les établissements scolaires (appartenant à la catégorie d'importance III) remplissant les conditions du paragraphe 1.1* des Règles de Construction Parasismiques des maisons individuelles DHUP CPMI-EC8-zone 3-4 édition 2021 et du guide de Construction Parasismiques des maisons individuelles DHUP CPMI-EC8-zone 5 édition 2020.

(2) Pose autorisée sans disposition particulière selon le domaine d'emploi accepté pour les bâtiments de catégorie d'importance II remplissant les conditions du guide de Construction Parasismiques des maisons individuelles DHUP CPMI-EC8-zone 3-4 édition 2021 et du guide de Construction Parasismiques des maisons individuelles DHUP CPMI-EC8-zone 5 édition 2020

(3) A défaut, n'est visé que le critère de non-chute.

Tableau 08.1 - Domaine d'emploi des lames BATZ en bardage simple peau en ne considérant que le critère de non-chute

D2.3 Cas des bardages double peau

Des essais sismiques ont été réalisés afin de donner le domaine d'emploi des systèmes de bardage double peau mis en œuvre avec une peau extérieure composée de lames.

Les assemblages qui ont été testés sont regroupés dans le tableau ci-dessous :

Essais	13015	13016	13017	13018	13020
Fixation des plateaux	3 clous pistoscellés par plateau et par appui				
Couture des plateaux	tous les 1 m par des fixations de Ø 4,8 mm				
Ecarteurs	Z150 S280 1,5 mm	Z150 et Ω150 S280 1,5 mm	Z150 S280 1,5 mm	Z150 et Ω150 S280 1,5 mm	Z150 S280 1,5 mm
Fixations des écarteurs	Ø 6,3 mm	Ø 6,3 mm	Ø 6,3 mm	Ø 5,5 mm	Ø 6,3 mm
Entraxe des écarteurs	1480 mm	1500 mm	1480 mm	1500 mm	1480 mm

PRECONISATIONS

L'utilisation de deux fixations de Ø 5,5 mm minimum est préconisée pour le maintien des lames de bardage sur les écarteurs.

L'utilisation de fixations de Ø 6,3 mm minimum est préconisée pour le maintien des écarteurs Ω sur les lèvres de plateaux.

Conformément aux configurations d'essais, le domaine d'emploi en zones sismiques est valable pour le procédé de bardage double peau avec lames métalliques pour :

- Des plateaux couturés tous les 1 m maximum par vis autotaraudeuses de Ø 4,8 mm minimum
- Une fixation des plateaux au support par clous par pistoscelllement (plateaux pleins uniquement et support acier d'épaisseur 6 mm minimum) ou vis de Ø 5,5 mm minimum (tous types de plateaux pleins, perforés ou crevés), avec 3 fixations minimum par appui
- La justification des clous est faite selon le § 6.2.2.3 « Tenue au cisaillement des assemblages » des recommandations RAGE bardage en acier protégé et en acier inoxydable de juillet 2014
- Une mise en œuvre d'écarteurs de types U ou Z avec une largeur de semelle minimale de 40 mm et une épaisseur minimale de 1,5 mm en S 280 minimum
- Une mise en œuvre d'écarteurs de type Ω avec une largeur de semelle minimale de 40 mm et une épaisseur minimale de 1,5 mm en S 280 minimum, en zones de sismicité 2 et 3 pour toutes catégories d'importance de bâtiments, et en zone de sismicité 4 pour les bâtiments de catégories d'importance I et II uniquement
- Une fixation des écarteurs à chaque croisement de lèvres/écarteurs sur les plateaux par vis de Ø 6,3 mm minimum pour les écarteurs de types U et Z, par vis de Ø 6,3 mm minimum pour les écarteurs de types Ω (fixation en quinconce des Ω exclue)
- Un entraxe entre écarteurs de 2 m maximum
- Une pose verticale ou oblique des écarteurs
- Une hauteur d'écarteur maximale de 150 mm
- Un maintien des lames par au minimum 2 fixations de Ø 5,5 mm minimum par appui sur les écarteurs

Les lames métalliques BATZ peuvent être mises en œuvre sur plateaux métalliques, toutes catégories de sol, en zones et bâtiments suivant le tableau 08.2 ci-dessous selon les arrêtés des 22 octobre 2010, 19 juillet 2011 et 25 octobre 2012.

Les dispositions des recommandations RAGE bardage en acier protégé et en acier inoxydable de juillet 2014 et les dispositions de l'article 5.6.2 du *Cahier CSTB 3747* s'appliquent.

Zones de sismicité	Catégories d'importance			
	I	II	III	IV
1	A	A	A	A
2	A	A	B (1)	C (3)
3	A	B (2)	B	C (3)
4	A	B (2)	B	C (3)
<p>Case A Pose autorisée sans disposition particulière</p> <p>Case B Pose autorisée selon les dispositions particulières décrites au paragraphe 5.6.2 et § A.6.8.5 de l'Annexe 6 du e-cahier 3747 V2. Les dispositions des recommandations RAGE bardage en acier protégé et en acier inoxydable de juillet 2014. L'article 6.2.4 s'applique également.</p> <p>Case C Pose autorisée selon rapport d'étude n°DCC/CLC-13-250-1 du 8 octobre 2013 et n°DCC/CLC-12-229-1 du 25 février 2013</p> <p>(1) Pose autorisée sans disposition particulière selon le domaine d'emploi accepté pour les établissements scolaires (appartenant à la catégorie d'importance III) remplissant les conditions du paragraphe 1.1* des Règles de Construction Parasismiques des maisons individuelles DHUP CPMI-EC8-zone 3-4 édition 2021 et du guide de Construction Parasismiques des maisons individuelles DHUP CPMI-EC8-zone 5 édition 2020.</p> <p>(2) Pose autorisée sans disposition particulière selon le domaine d'emploi accepté pour les bâtiments de catégorie d'importance II remplissant les conditions du chapitre I « Domaine d'application » du Guide de construction parasismique des maisons individuelles DHUP CPMI-EC8 Zones 3-4, édition 2021.</p> <p>(3) A défaut, n'est visé que le critère de non-chute.</p>				

Tableau 08.2 - Domaine d'emploi des lames BATZ en bardage double peau en ne considérant que le critère de non-chute

D2.4 Cas des bardages rapportés

Les lames métalliques BATZ peuvent être mises en œuvre sur voile béton armé, toutes catégories de sols, en zones et bâtiments suivant le tableau 08.3 ci-dessous selon les arrêtés des 22 octobre 2010, 19 juillet 2011 et 25 octobre 2012.

Les dispositions de l'article 5.6.1 du *Cahier du CSTB 3747* s'appliquent.

La longueur des pattes-équerres est limitée à 240 mm selon le rapport d'essais EEM 11 26036499 de la société Faynot (Juin 2012).

Zones de sismicité	Catégories d'importance			
	I	II	III	IV
1	A	A	A	A
2	A	A	B (1)	C (3)
3	A	B (2)	B	C (3)
4	A	B (2)	B	C (3)
<p>A Pose autorisée sans disposition particulière sur béton, maçonnerie B Pose autorisée sur parois planes et verticales en béton, selon les dispositions particulières décrites au § 5.6.1 et Annexe 6 du § A.6.8.2 et A.6.8.3 du cahier 3747 V2 et selon les dispositions des recommandations RAGE bardage en acier protégé et en acier inoxydable de juillet 2014 de juillet 2014 article 6.2.4 C Pose non admise</p>				
<p>(1) Pose autorisée sans disposition particulière selon le domaine d'emploi accepté pour les établissements scolaires (appartenant à la catégorie d'importance III) remplissant les conditions du paragraphe 1.1* des Règles de Construction Parasismiques des maisons individuelles DHUP CPMI-EC8-zone 3-4 édition 2021 et du guide de Construction Parasismiques des maisons individuelles DHUP CPMI-EC8-zone 5 édition 2020.</p>				
<p>(2) Pose autorisée sans disposition particulière selon le domaine d'emploi accepté pour les bâtiments de catégorie d'importance II remplissant les conditions du chapitre I « Domaine d'application » du guide de construction parasismique des maisons individuelles DHP CPMI-EC68 Zones 3-4, édition 2021.</p>				
<p>(3) A défaut, n'est visé que le critère de non-chute.</p>				

Tableau 08.3 - Domaine d'emploi des lames BATZ sur voile béton armé en ne considérant que le critère de non-chute

ANNEXE E - Exigences pour COB et CLT

E1. Généralités

Sont concernés les ouvrages mis en œuvre :

- en bardages rapportés sur Constructions à Ossature Bois (COB) conformes au NF DTU 31.2 de 2019 ;
- en bardages rapportés sur panneaux bois lamellé-croisé porteur en façade (CLT) visé par un Avis Technique ou Document Technique d'application (DTA) du Groupe Spécialisé n°3.3

E2.1. Ossature pour mise en œuvre sur paroi de COB sans isolation thermique par l'extérieur (figures n°27, 28 et 29)

L'ossature primaire doit être en contact direct avec la paroi au travers du pare-pluie et fixée au droit des montants de COB.

- Dans le cas d'un simple réseau, l'ossature doit être verticale. Elle maintient le pare pluie et doit être composé de tasseaux en bois ou de profilés en acier symétriques de longueur 3 m maximum.

Nota : dans le cas de profilé en acier en contact avec le pare pluie il y a un risque de déchirement du pare-pluie par les profilés (en particulier dans le cas de préfabrication).

- Dans le cas d'un multi réseau, la première ossature est verticale. Le premier réseau maintient le pare-pluie et doit être composé de tasseaux en bois.

Nota : le respect de la réglementation en matière de sécurité incendie peut orienter la conception de l'ossature.

Une lame d'air ventilée de 20 mm minimum est à ménager en partie arrière de la lame BATZ.

E2.2. Ossature pour mise en œuvre sur paroi de COB avec isolation thermique par l'extérieur

L'isolant est supporté par une contre ossature à l'arrière de la lame BATZ conformément au paragraphe 9.3.1.4 du NF DTU 31.2 de 2019.

Une lame d'air ventilée de 20 mm minimum est à ménager en partie arrière de la lame BATZ.

L'ossature est fixée à la contre-ossature support d'isolant en contact direct avec les montants de la paroi de COB ou directement au droit des montants de la COB.

- Dans le cas d'un simple réseau, l'ossature doit être verticale.
- Dans le cas d'un multi réseau, la première ossature peut être horizontale ou verticale.

Nota : le respect de la réglementation en matière de sécurité incendie peut orienter la conception de l'ossature.

Cas spécifique de la pose de lame BATZ pour des hauteurs supérieures à 10 m n'est pas visé par ce document.

E 2.3. Ossature pour mise en œuvre sur CLT

Sur paroi de CLT, l'ossature doit être en contact direct avec la paroi.

- Dans le cas d'un simple réseau, l'ossature doit être verticale.
- Dans le cas d'un multi réseau, la première ossature peut être horizontale ou verticale.

Nota 1 : dans le cas de profilé en acier en contact avec le pare-pluie il y a un risque de déchirement du pare-pluie par les profilés (en particulier dans le cas de préfabrication).

Nota 2 : le respect de la réglementation en matière de sécurité incendie peut orienter la conception de l'ossature.

E 3. Stabilité et résistance mécanique

Entraxes maximums des ossatures en fonction du support :

- COB : Entraxe des chevrons bois ou oméga acier de longueur 3 m maximum : 645 mm.
- CLT : Entraxe de chevrons bois ou oméga acier de longueur 3 m maximum : 600 mm.

Pour la pose de bardage rapporté sur COB ou CLT, les ossatures métalliques seront de conception bridée.

E 4. Ventilation de la lame d'air

Sur une structure porteuse constituée par une paroi de COB ou CLT, une lame d'air de 20 mm minimum est nécessaire et doit être ventilée.

L'ossature ne comprime pas l'isolant afin de permettre une épaisseur minimale de la lame d'air

E 5. Etanchéité à l'eau

Sur structure porteuse constituée par une paroi de COB ou CLT :

Les lames BATZ n'ont pas de joints directement ouverts sur la lame d'air

La paroi extérieure de la COB ou du CLT peut comporter un pare pluie souple conforme et mise en œuvre conformément au NF DTU 31.2 de 2019.

La pente de la bavette de capotage des appuis de baie doit être :

- Supérieure ou égale à 10 % pour les bavettes dont l'étanchéité des deux angles formés par les oreilles et le rejingot sont traités par mastic.
- Supérieure ou égale à 3% pour les bavettes dont l'étanchéité des deux angles formés par les oreilles et le rejingot sont traités par soudure.

Le domaine d'emploi de la pose sur COB, conforme au NF DTU 31.2 de 2019, ou CLT faisant l'objet d'un avis technique ou DTA du GS 3.3, est limité à une hauteur depuis le sol selon les dispositions décrites au tableau 3 ci-dessous de :

- 9 m maximum + pointe de pignon en situation a, b, c et d.
- 10 m maximum en situation a, b et c avec traitements au niveau des baies.

Les situations a, b, c et d sont définies dans le NF DTU 20.1 P3.

Dans le cas de la pose sur paroi CLT ou COB, les traitements de baies à respecter sont décrits dans le tableau suivant :

Hauteur de pose (+pointe de pignon)	Zone de Vent	Situation (DTU 20.1 P3)	Traitement au niveau des baies	Traitement des jonctions entre éléments	
				Batz 295 pose verticale	Batz 295 pose horizontale
≤ 9 m	1, 2, 3 et 4	a, b, c et d	Menuiserie bois conforme au DTU 36.5. Menuiserie aluminium ou PVC sous Avis Technique ou DTA visant la pose sur COB.	Dispositions assurées au niveau de la lame Batz 295 (étanche à l'eau)	Dispositions assurées au niveau de la lame Batz 295 (étanche à l'eau)
≤ 10 m	1 à 3	a, b et c	-Menuiserie bois conforme au DTU 36.5. -Menuiserie aluminium ou PVC -sous Avis Technique ou DTA visant la pose sur COB. -Mise en œuvre de bavettes à oreilles en profilés métalliques préformés prolongées au-delà du plan vertical du parement - Mise en œuvre de profilés métalliques préformés en linteau prolongés de 40 mm au-delà des tableaux des baies.	Dispositions assurées au niveau de la lame Batz 295 (étanche à l'eau)	Dispositions assurées au niveau de la lame Batz 295 (étanche à l'eau)

E 6. Isolation thermique

Pour les bardages rapportés sur structure porteuse constituée par une paroi de COB ou CLT, les isolants sont conformes au paragraphe 9.3.1 du NF DTU 31.2 de 2019.

L'isolation extérieure ou le complément d'isolation extérieure doit être supportée par des tasseaux comme cela est spécifié dans le NF DTU 31.2 de 2019.

Nota : la mise en œuvre d'une isolation sur paroi de COB ou CLT est réalisée sous réserve du respect du paragraphe 9.3.1.4 du DTU 31.2 de 2019, les vérifications concernent seulement les efforts dus au vent.

ANNEXE F - Figures du dossier technique

Principes

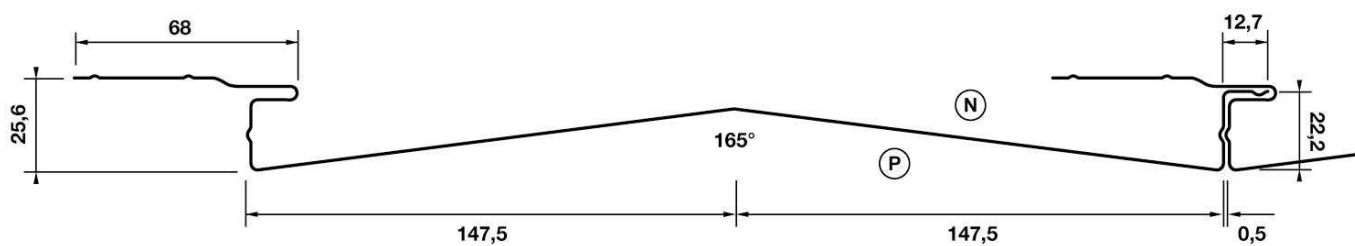
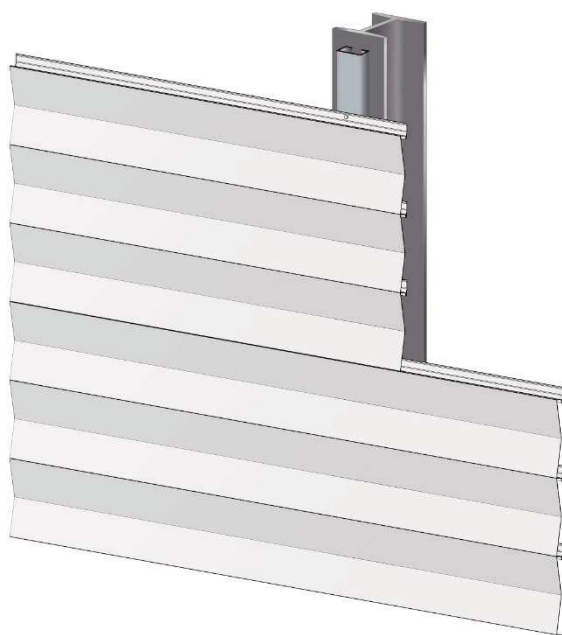


Figure 07 - Lame BATZ avec emboîtement joint serré - largeur utile 295,5

Bardage simple peau pose horizontale



Bardage simple peau pose verticale



Figure 08.1a et b - Types de pose des lames BATZ

Bardage rapporté pose horizontale



Bardage rapporté pose verticale



Bardage double peau pose horizontale



Figure 08.1c, d et e – Types de pose des lames BATZ

Détails techniques

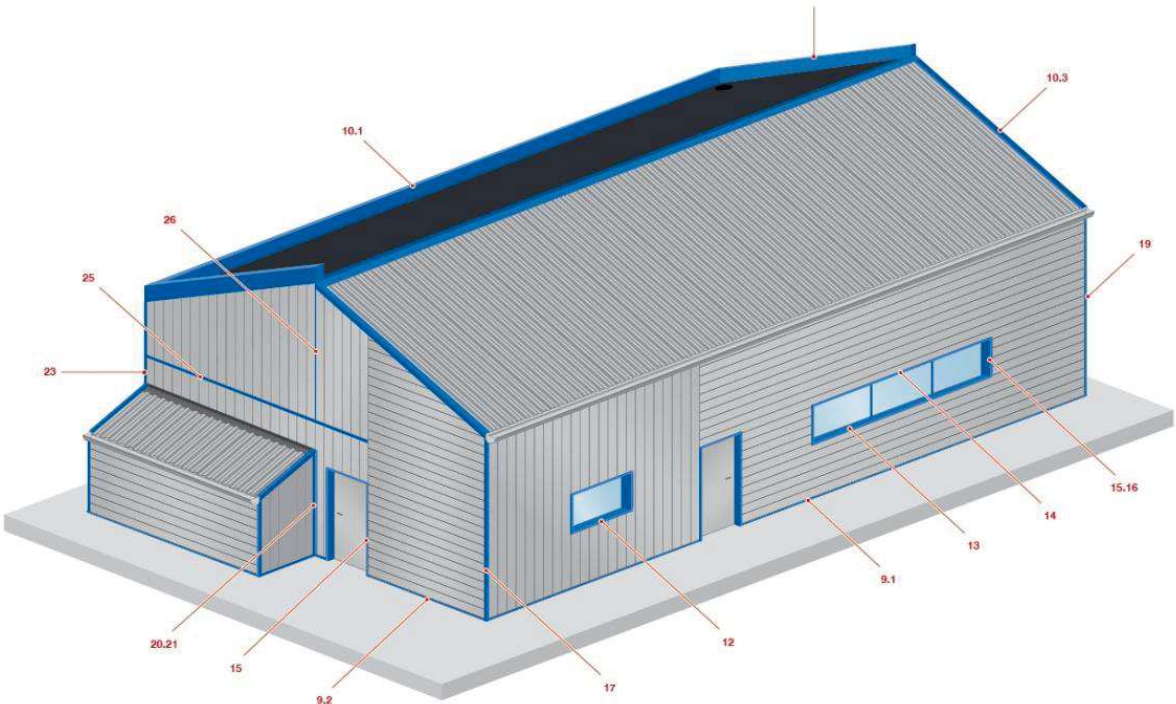


Figure 08.2 – Repérage des détails BATZ

Les numéros correspondent aux figures détaillées ensuite.

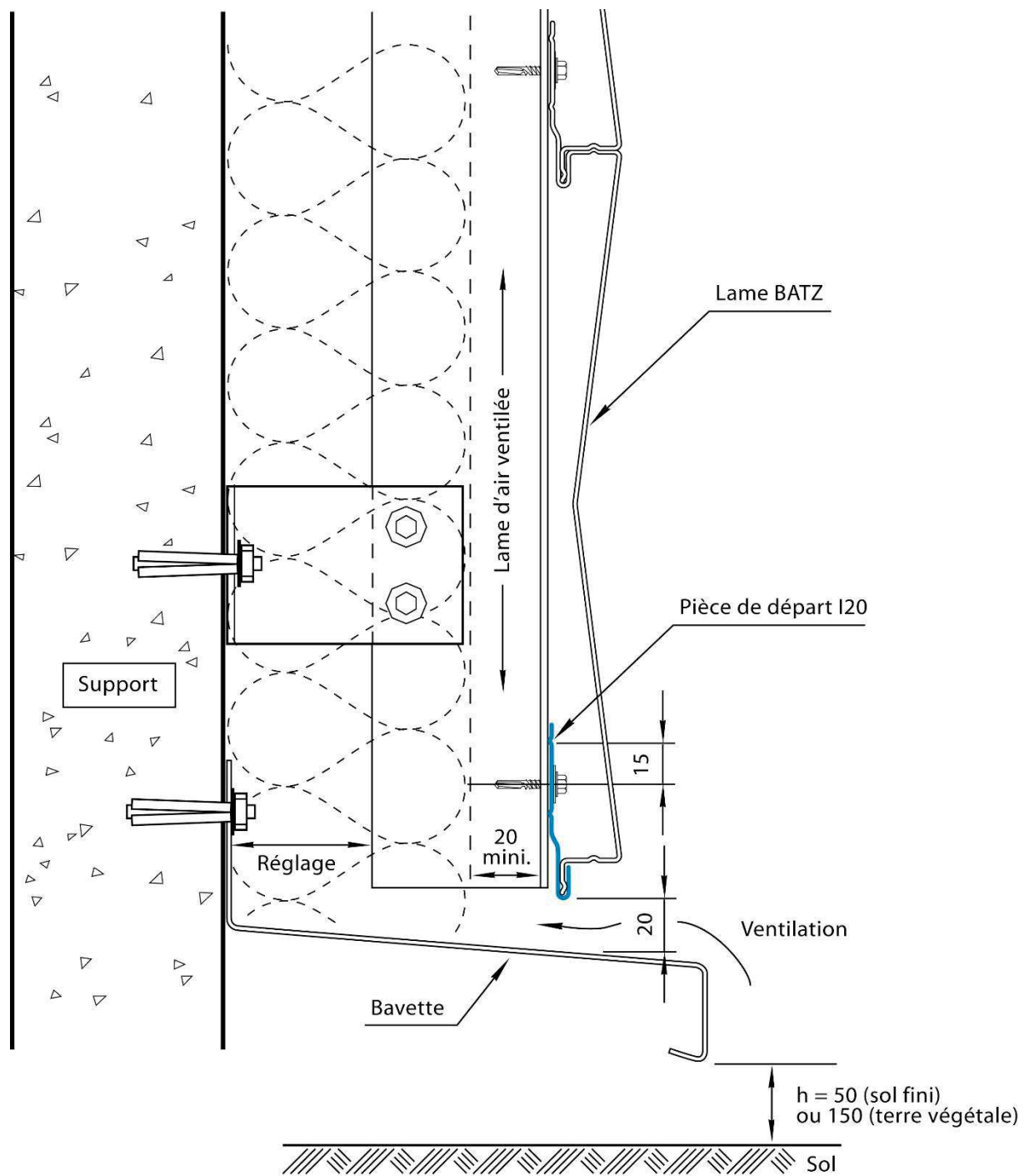


Figure 09.1 – Pièce de départ 1 - I20 (pose rapportée)

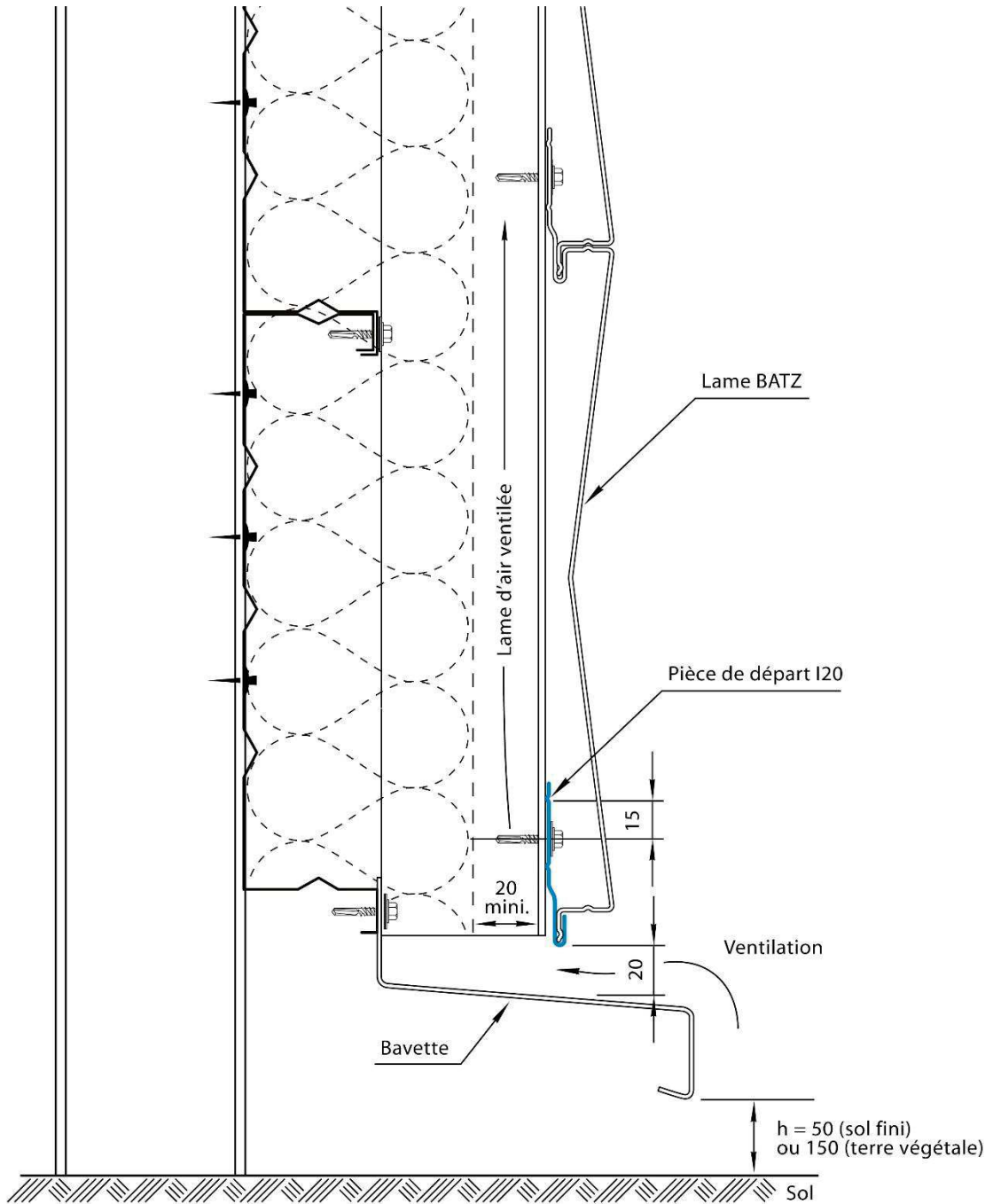


Figure 09.2 – Pièce de départ 1 - I20 (pose en double peau)

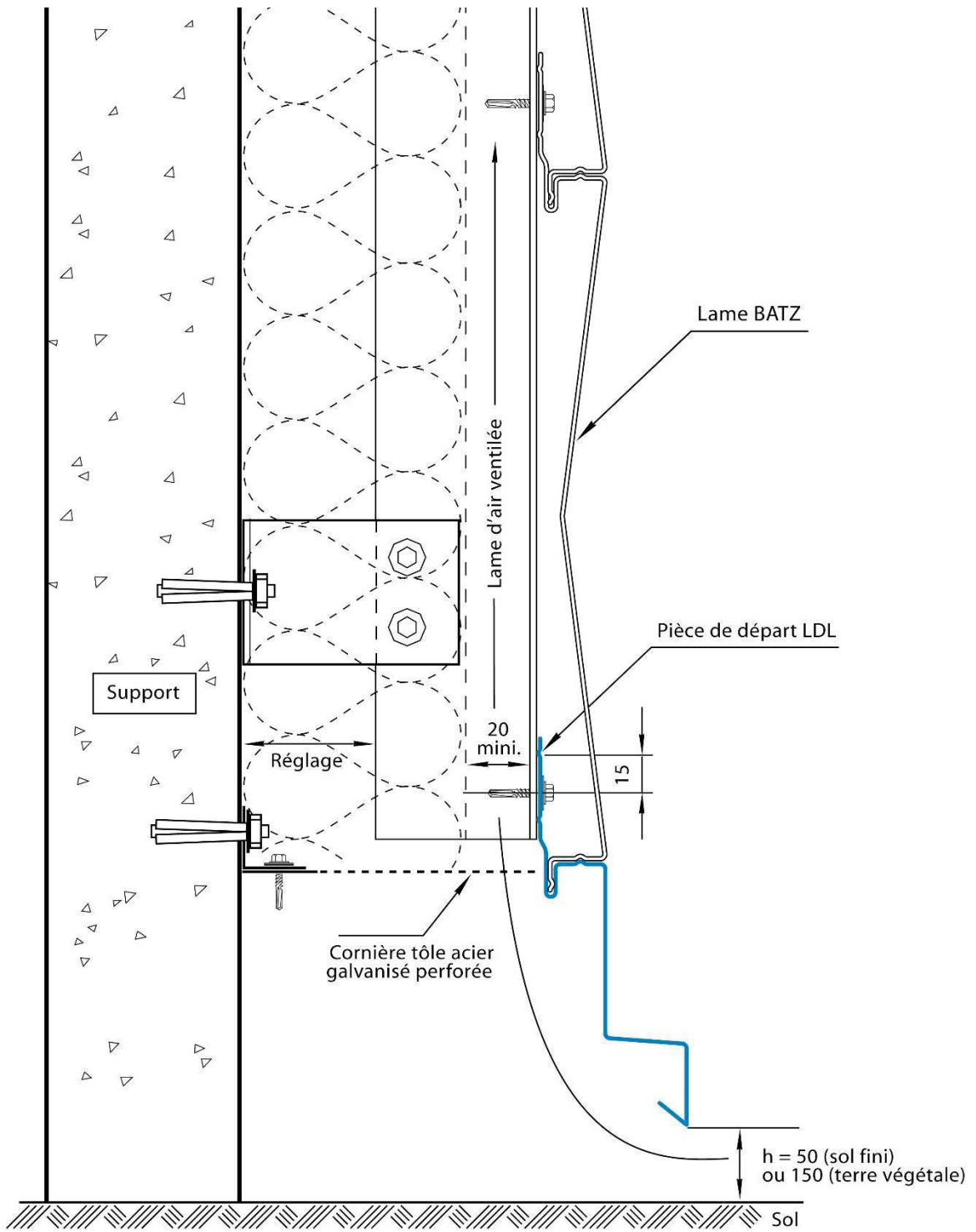


Figure 09.3 – Pièce de départ 2 – LDL

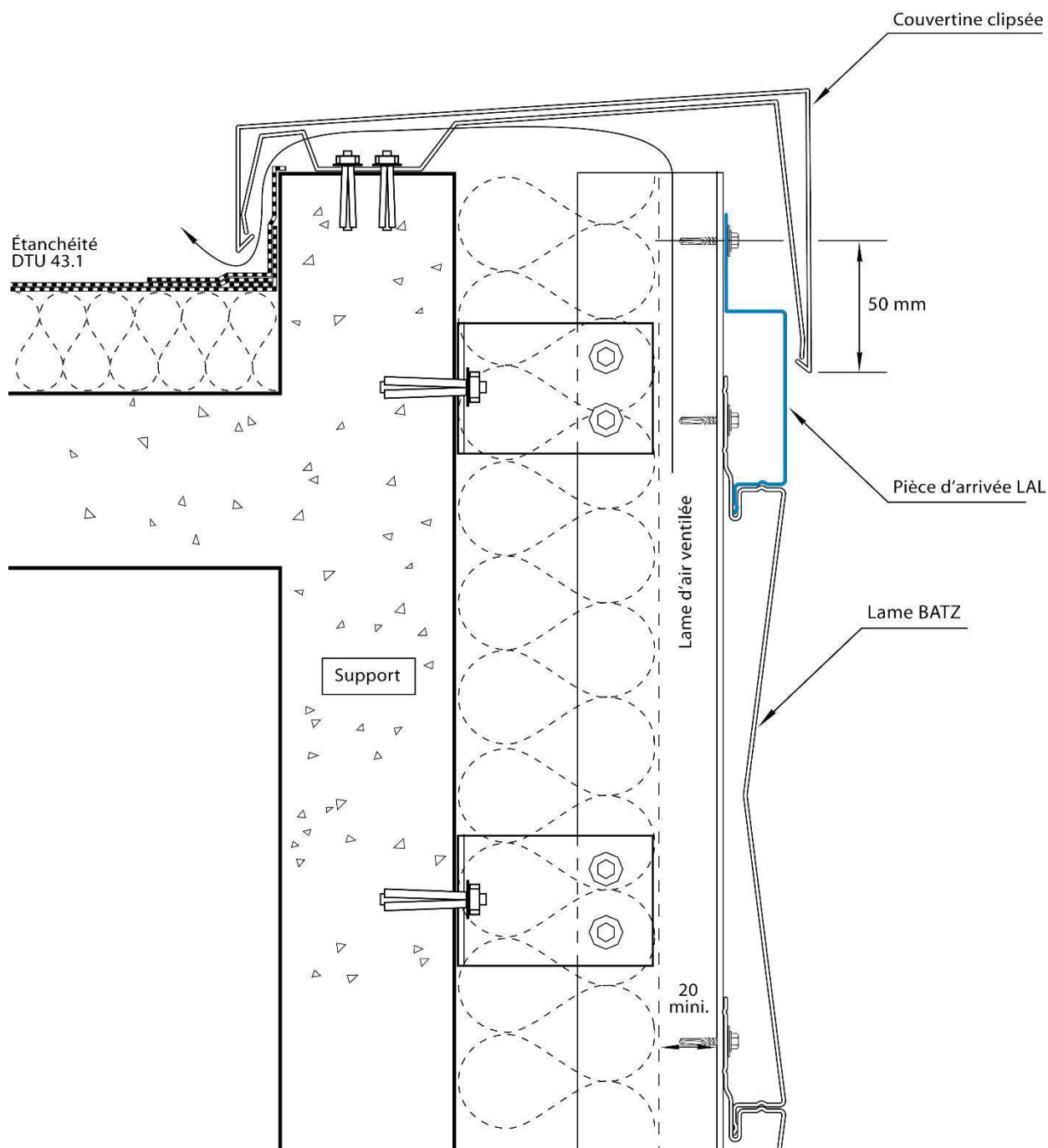


Figure 10 – Détail acrotère 1 LAL et ventilation haute

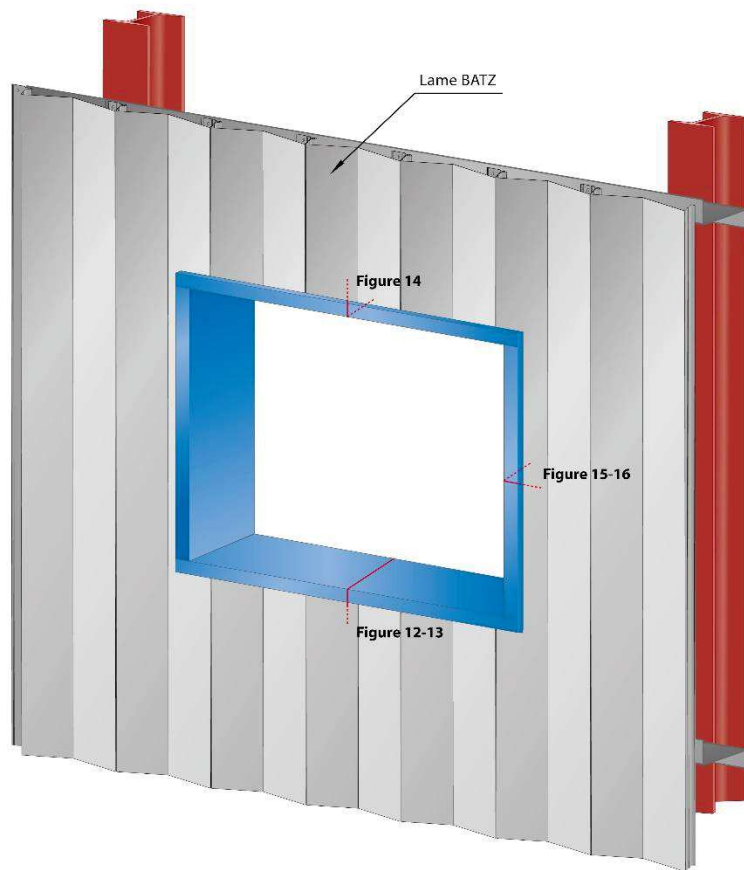
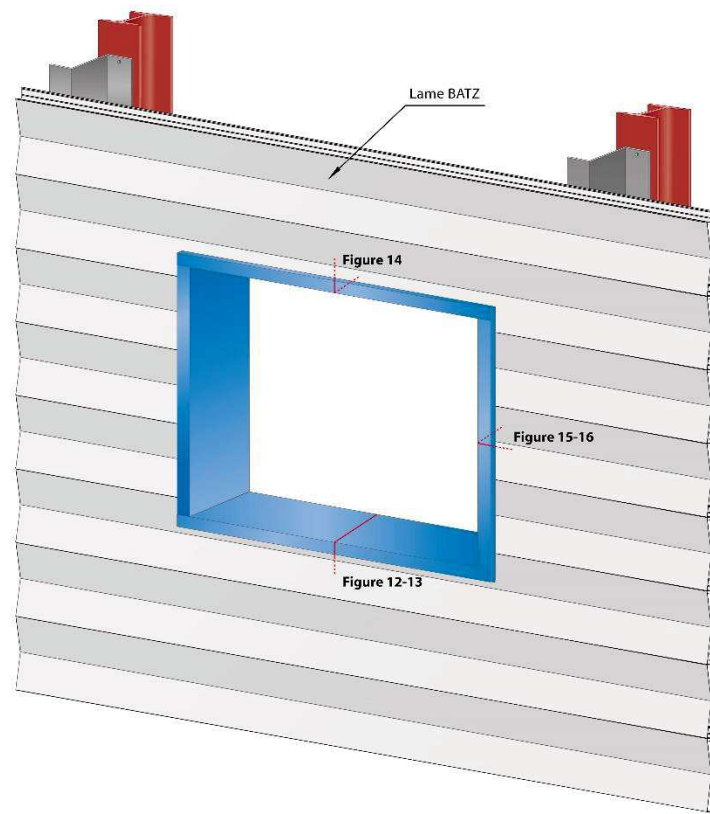


Figure 11 – Encadrement ouvertures en pose horizontale et verticale

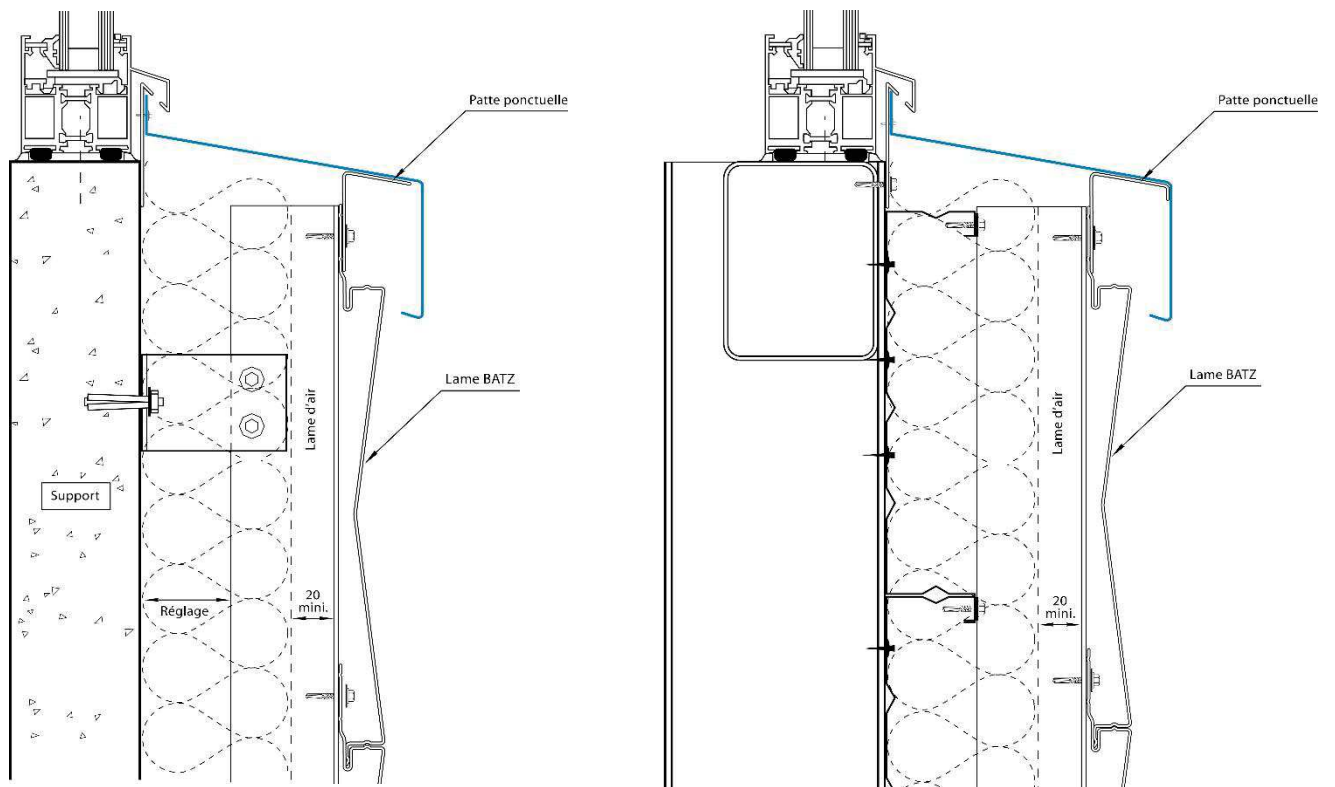


Figure 12 – Détail appui 1 : pose rapportée et pose en double peau en pose horizontale

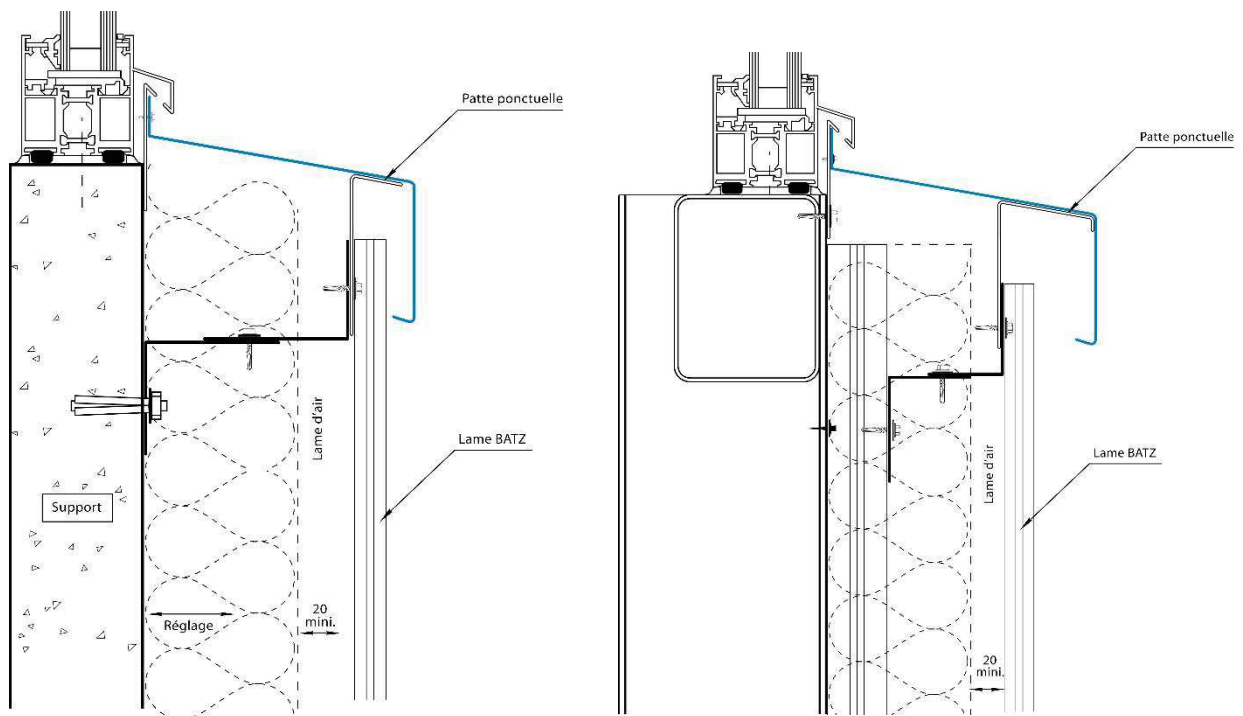


Figure 12a et b – Détail appui 1 : pose rapportée (a) et pose en double peau (b) en pose verticale

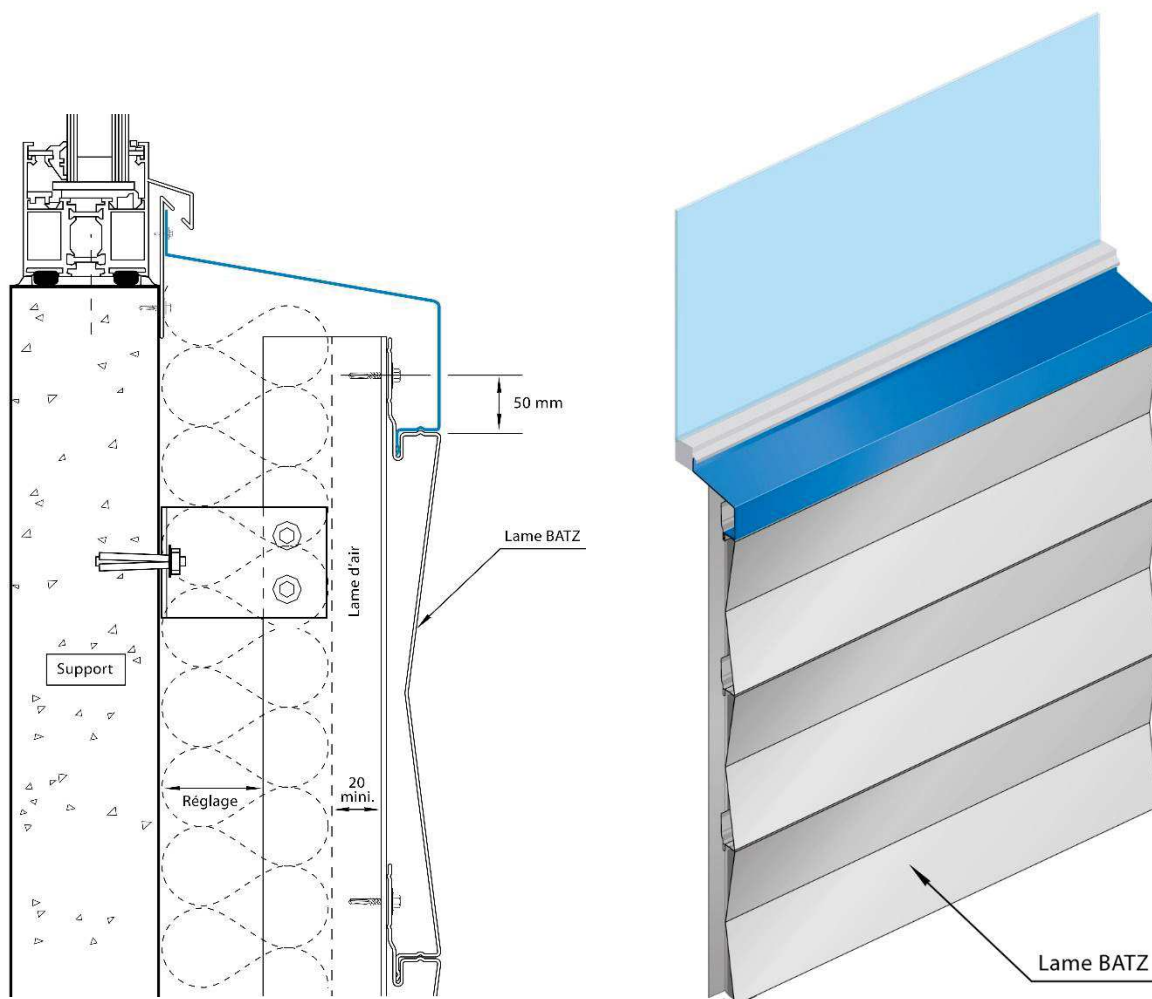


Figure 13 – Détail appui 2

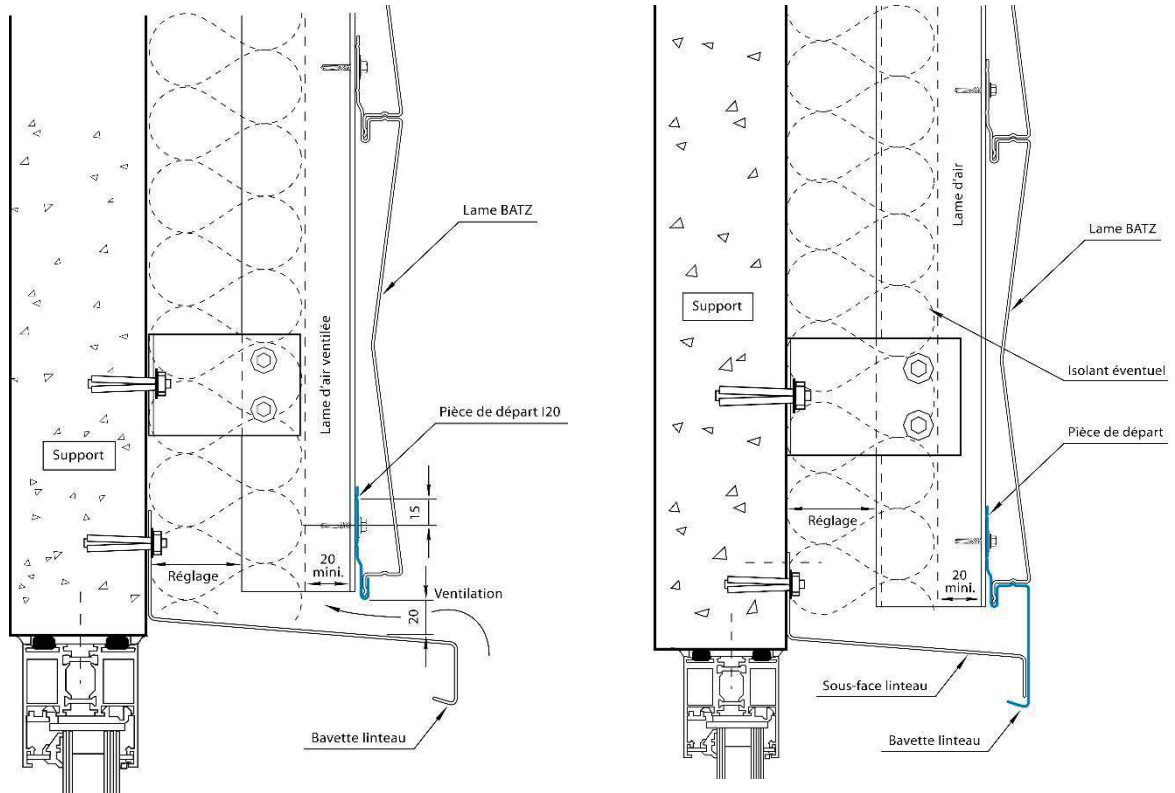


Figure 14.1 et 14.2 – Détails linteaux I20 (pose rapportée)

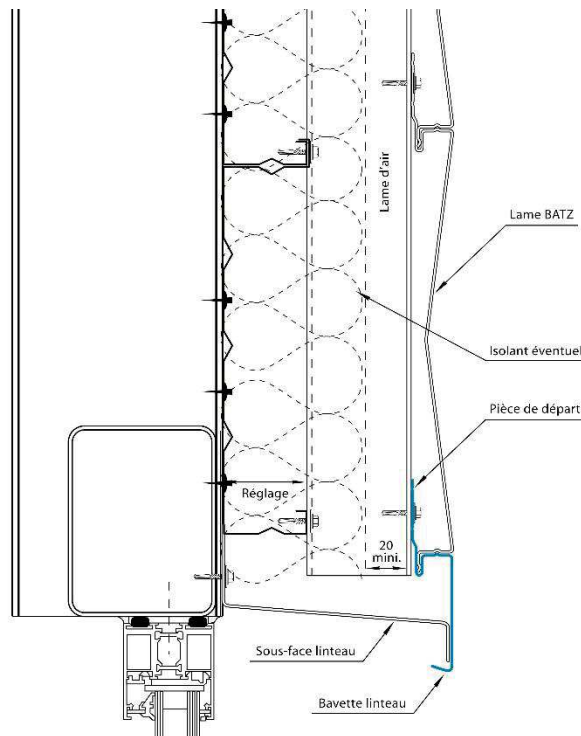


Figure 14.3 – Détails linteaux (pose en double peau)

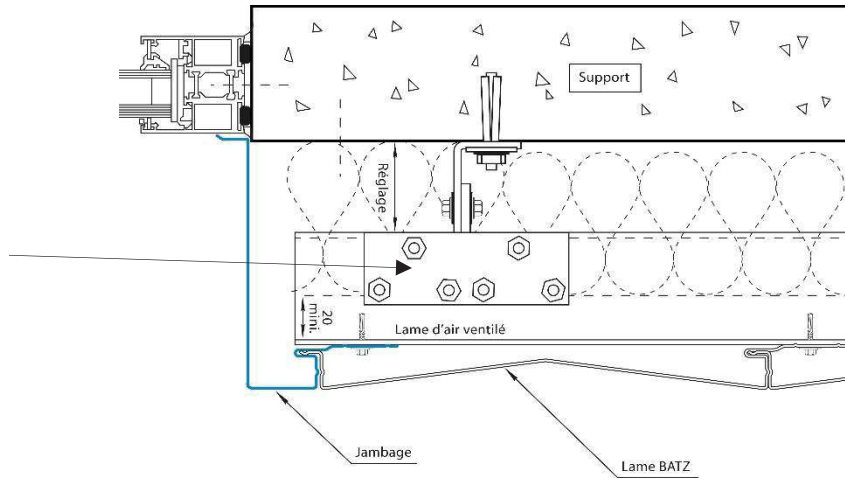
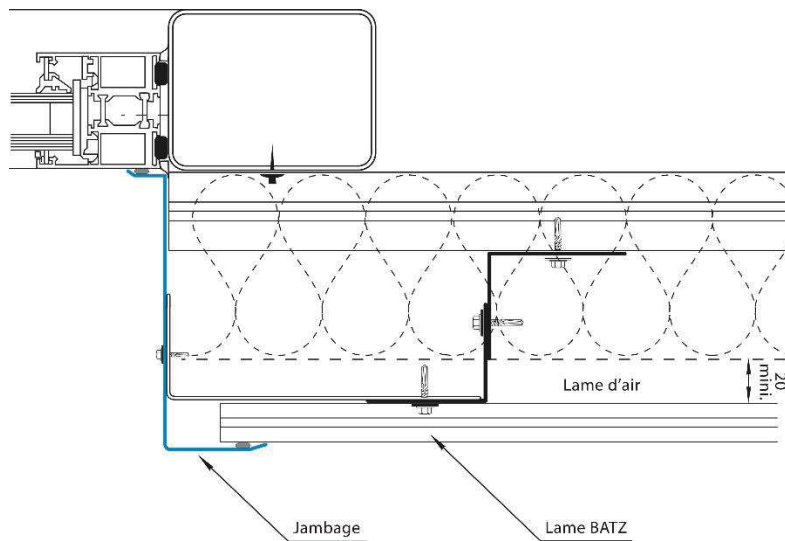
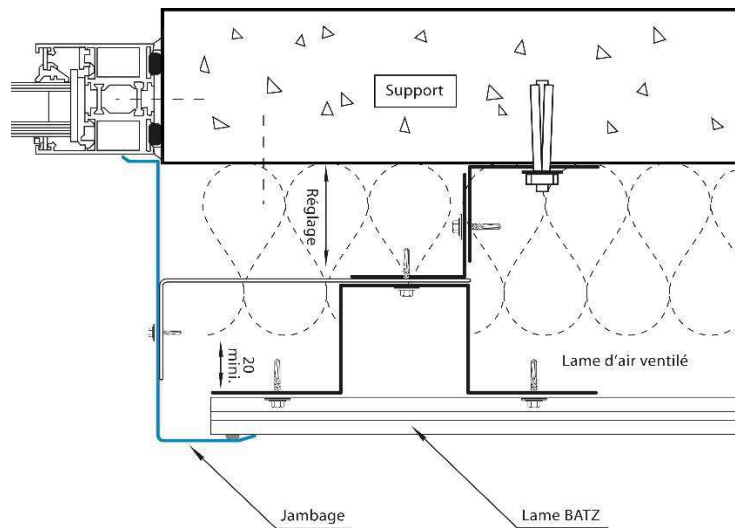


Figure 15 – Détails jambage pose verticale



Figures 16.1 et 16.2 – Détails jambage pose horizontale

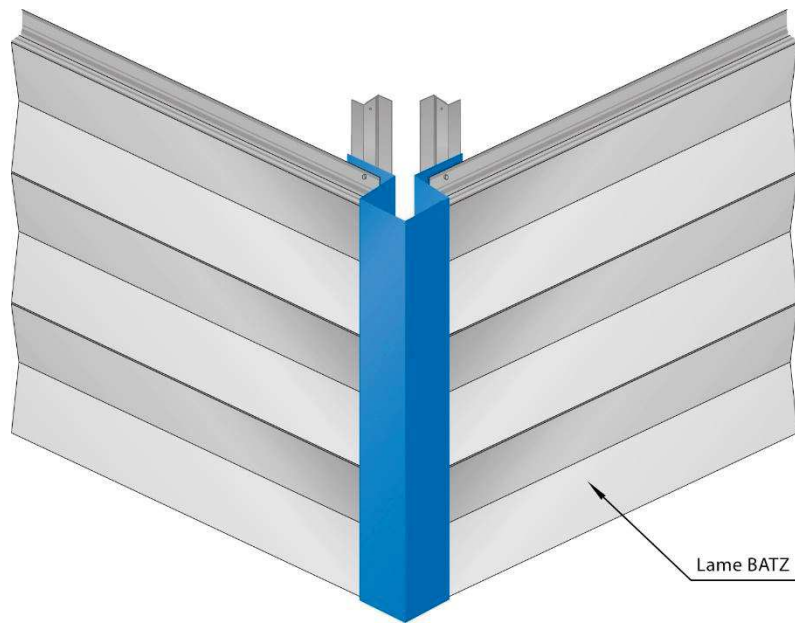


Figure 17 – Détails angle sortant

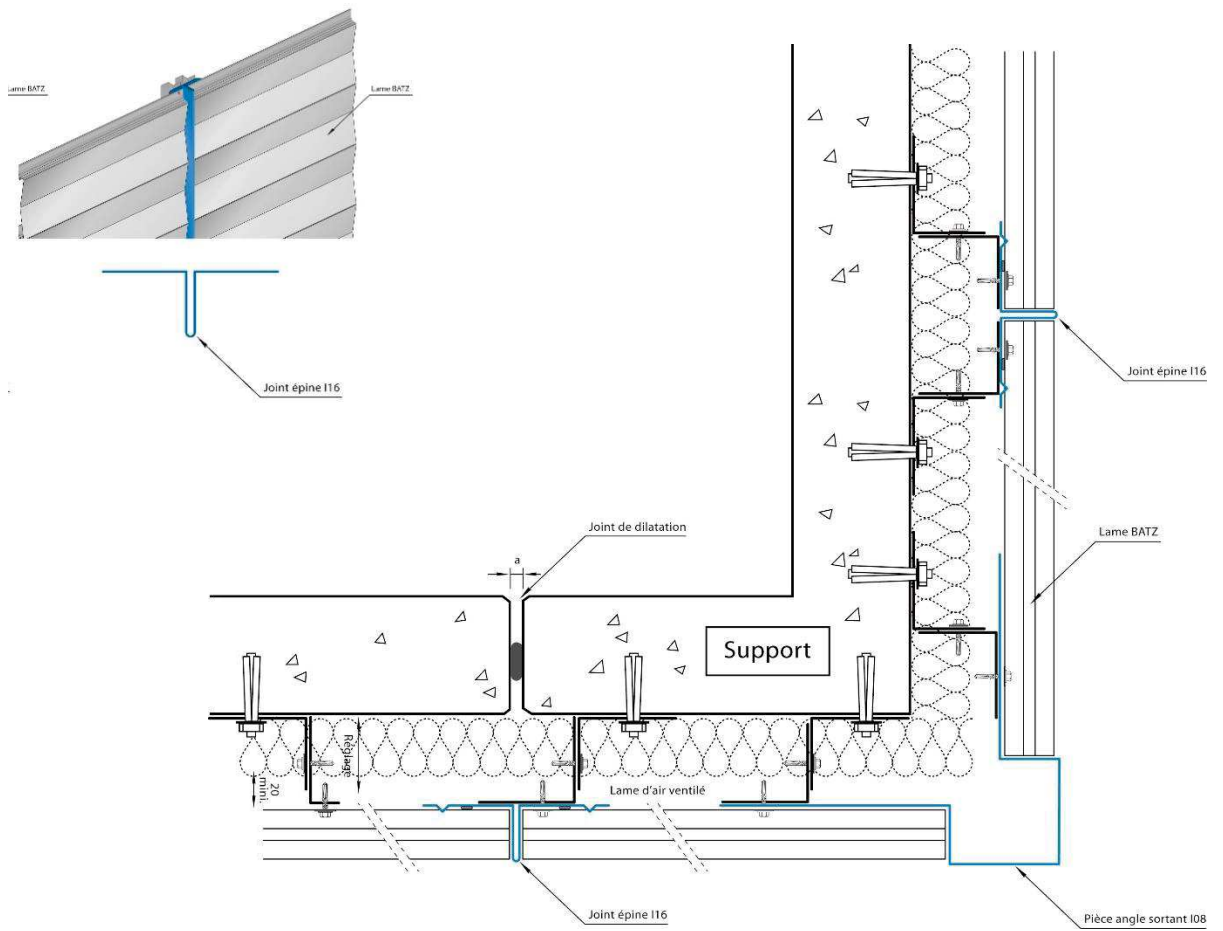


Figure 17.1 Détails joint épine, pose horizontale

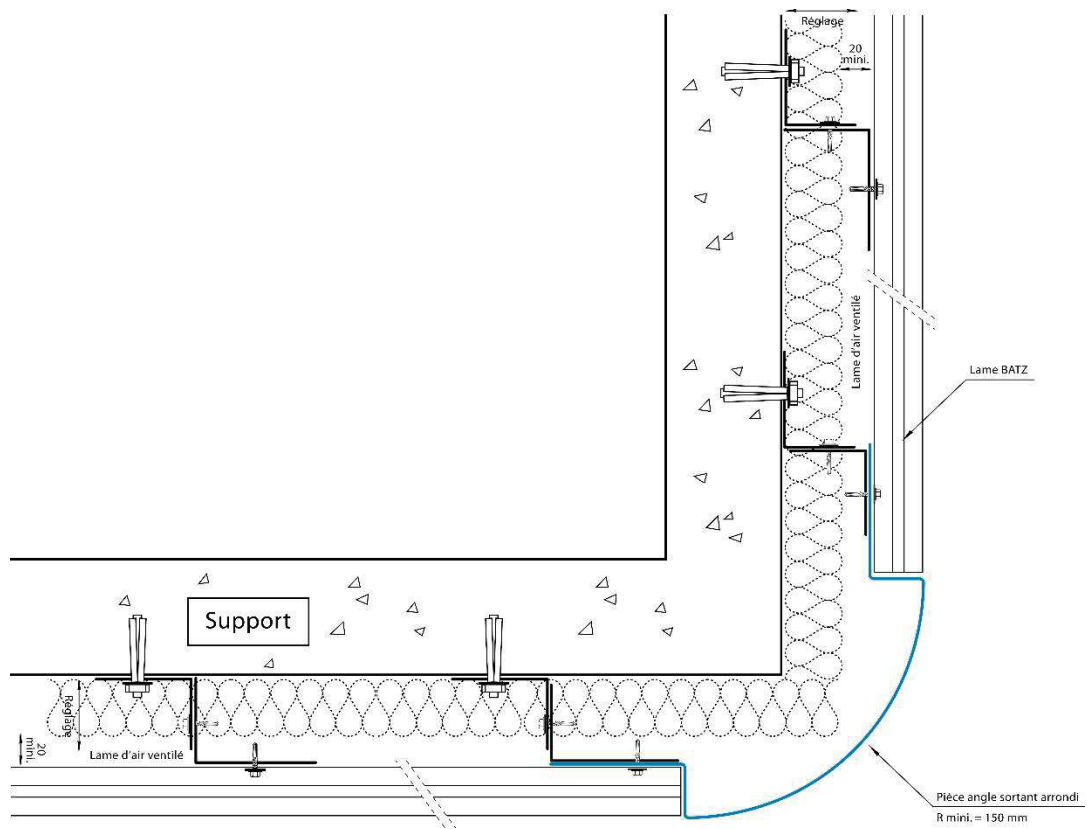
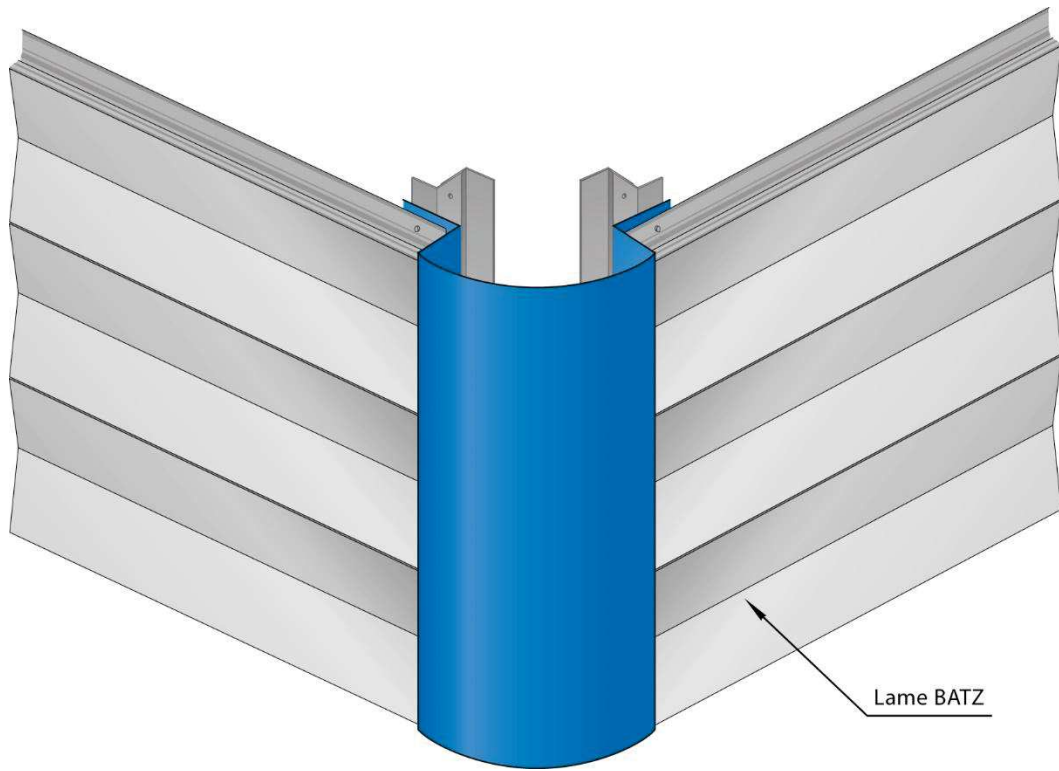


Figure 18 – Détails angle sortant arrondi

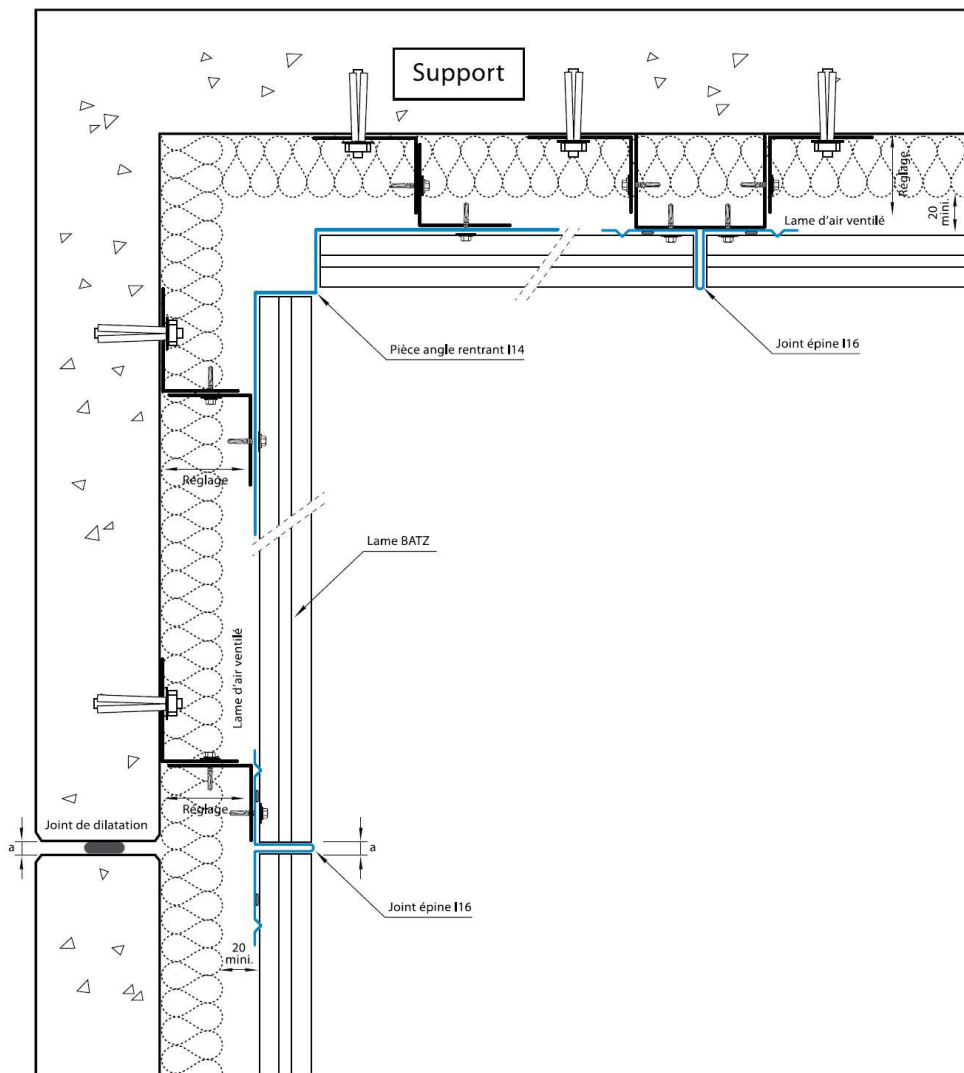
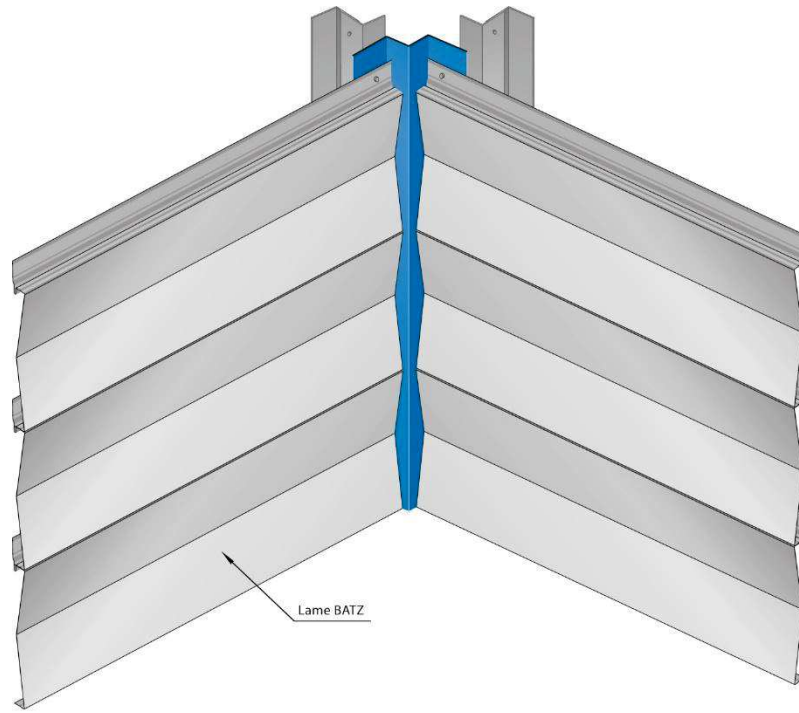


Figure 20 – Détails angle rentrant 1 Pose horizontale

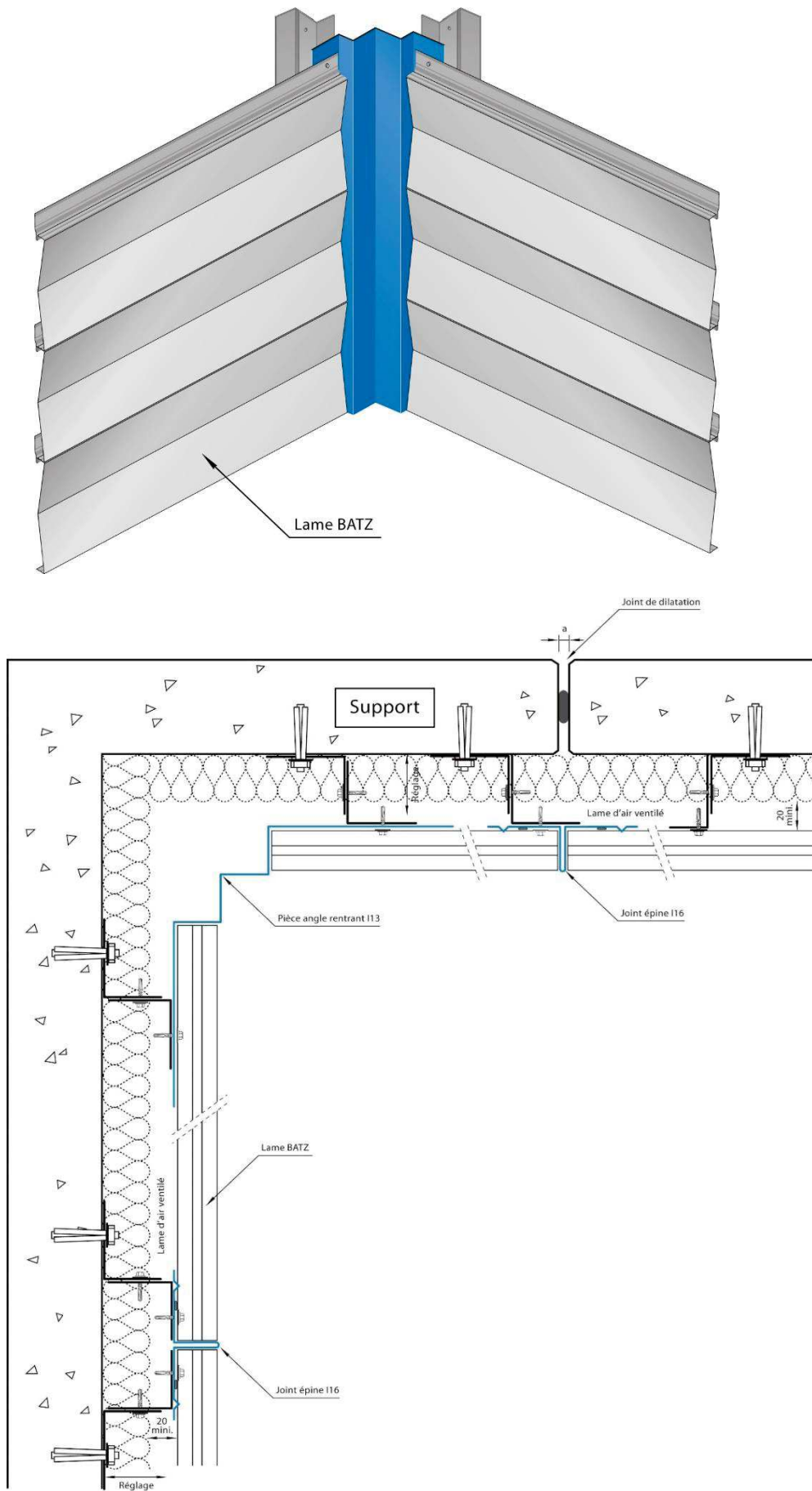


Figure 21 – Détails angle rentrant 2 Pose horizontale

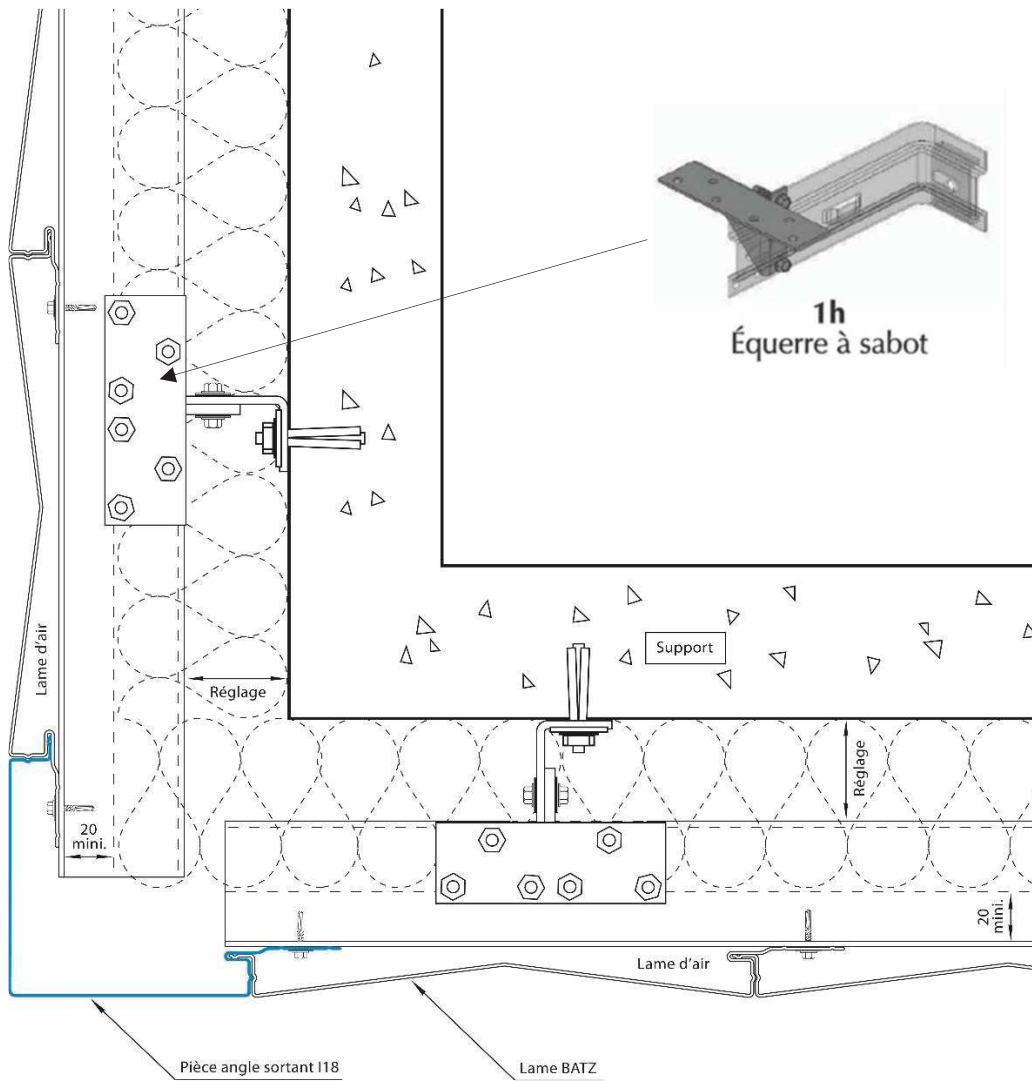
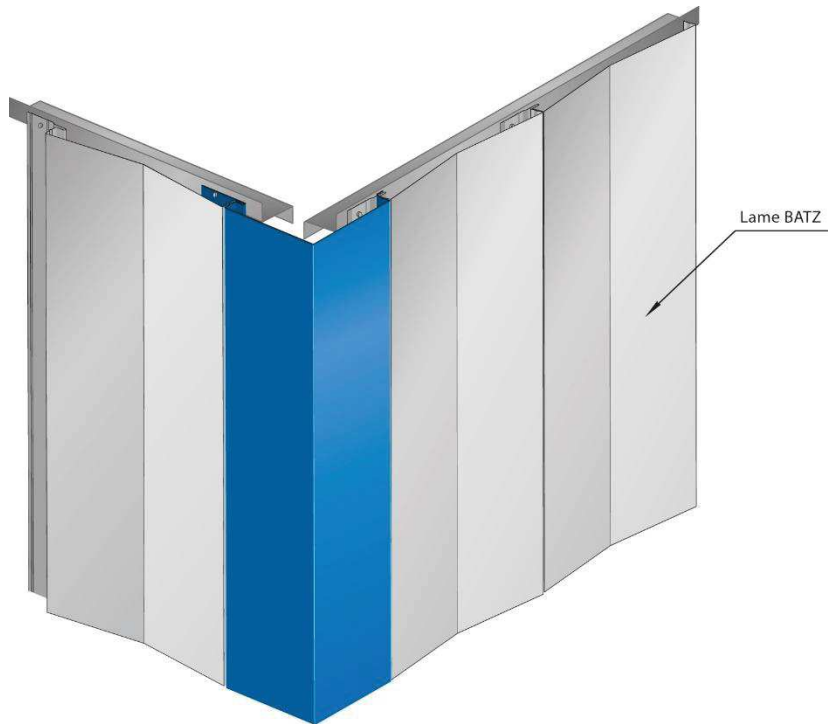


Figure 23 – Détail angle sortant pose verticale

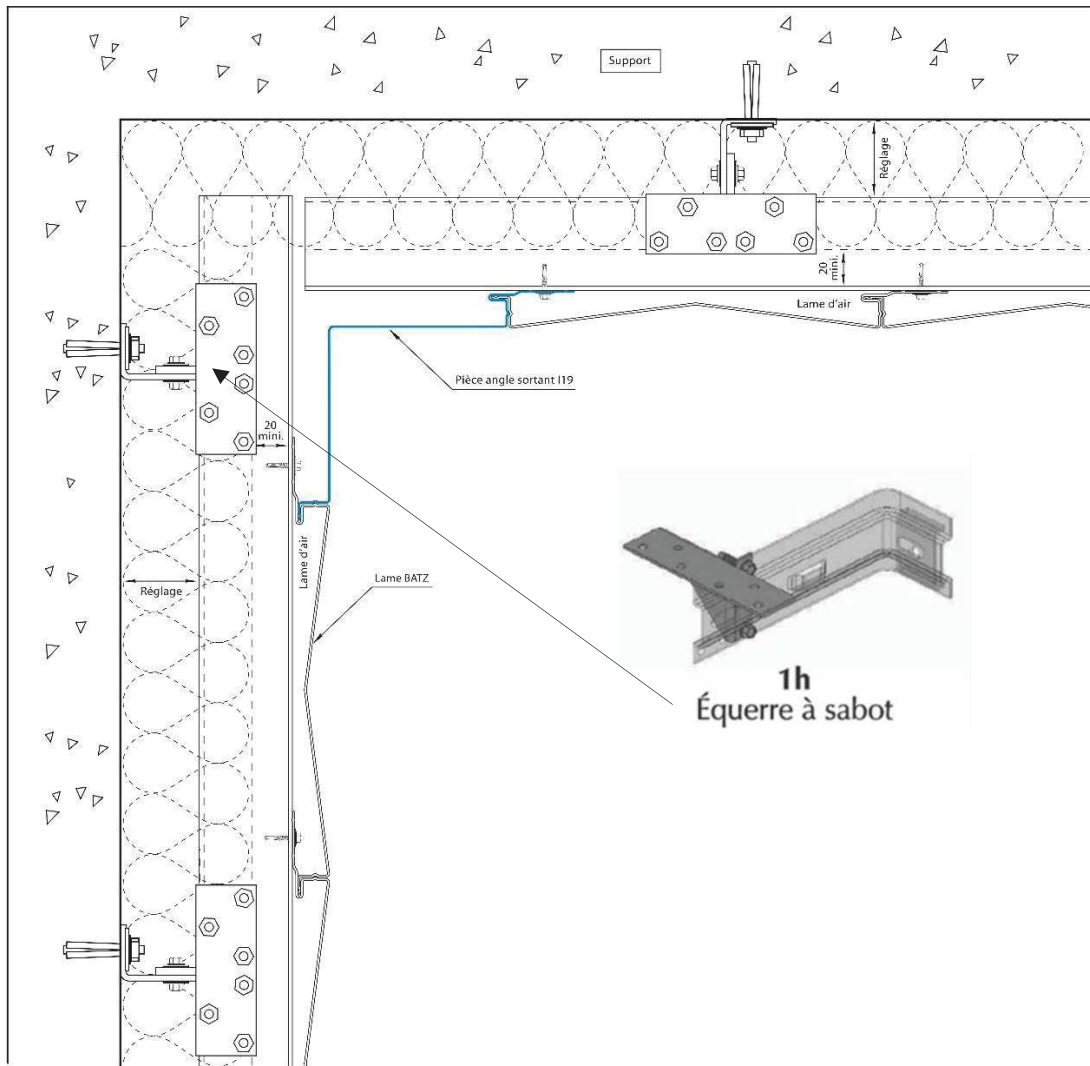
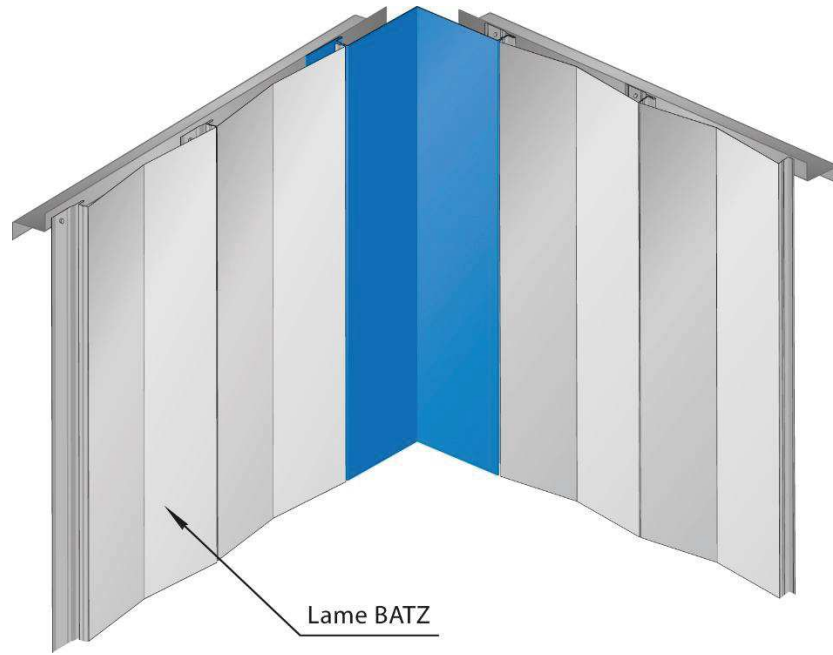


Figure 24 – Détail angle rentrant pose verticale

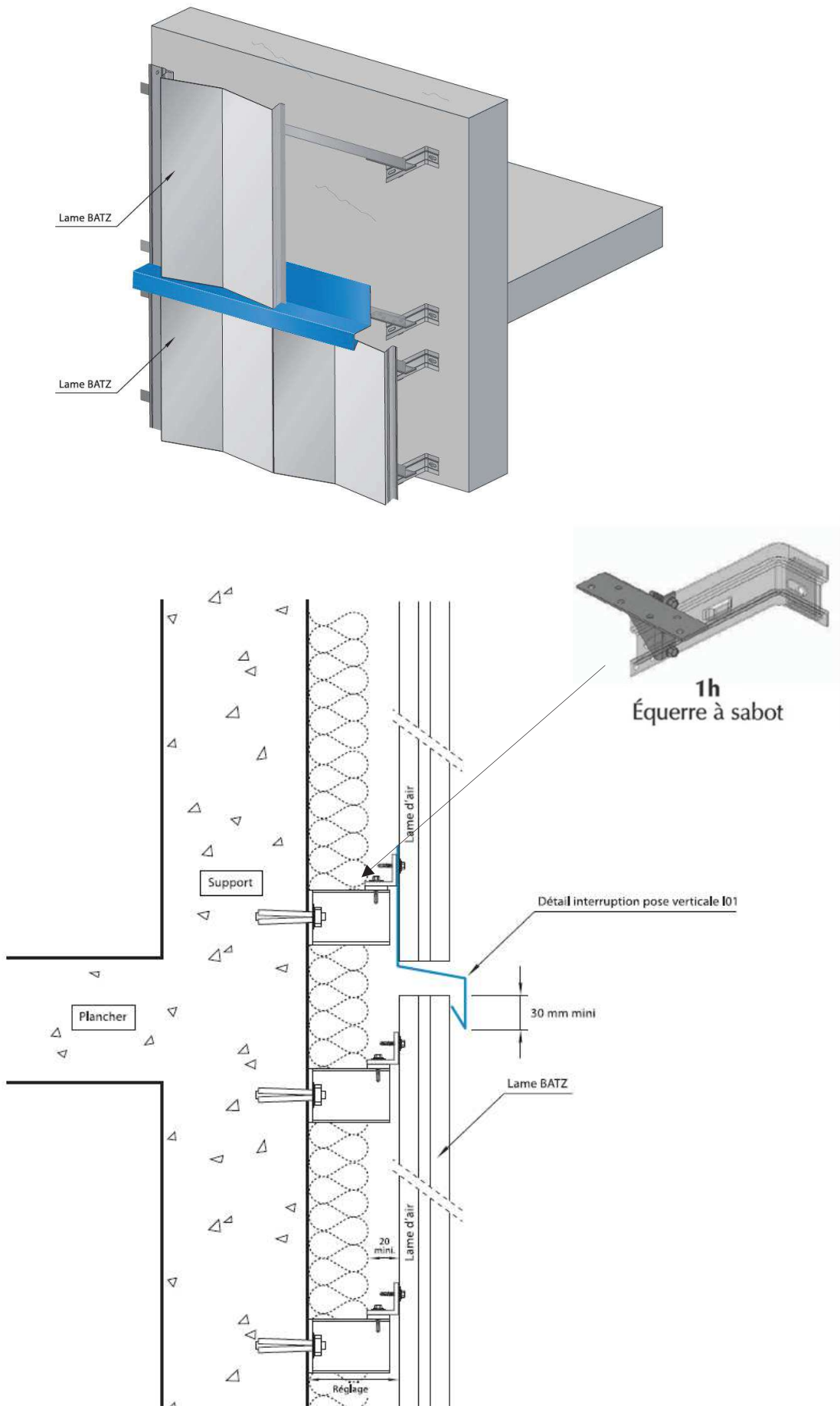


Figure 25 – Détail fractionnement pose verticale

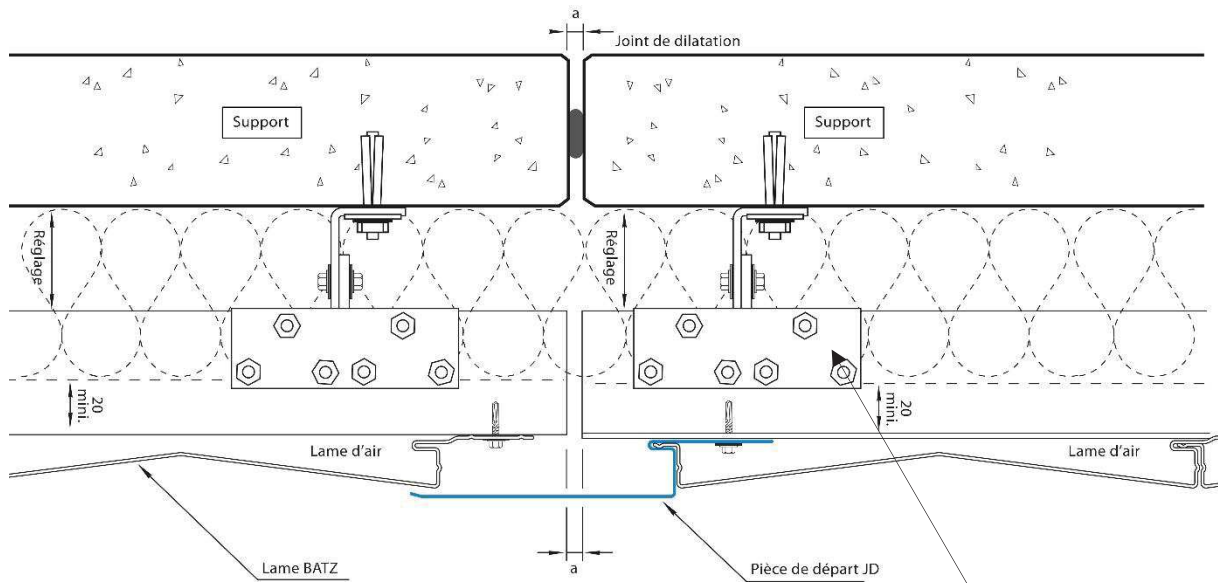
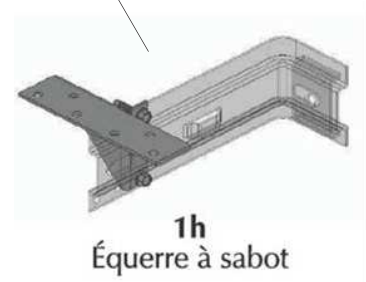


Figure 26 – Détail joint de dilatation pose verticale



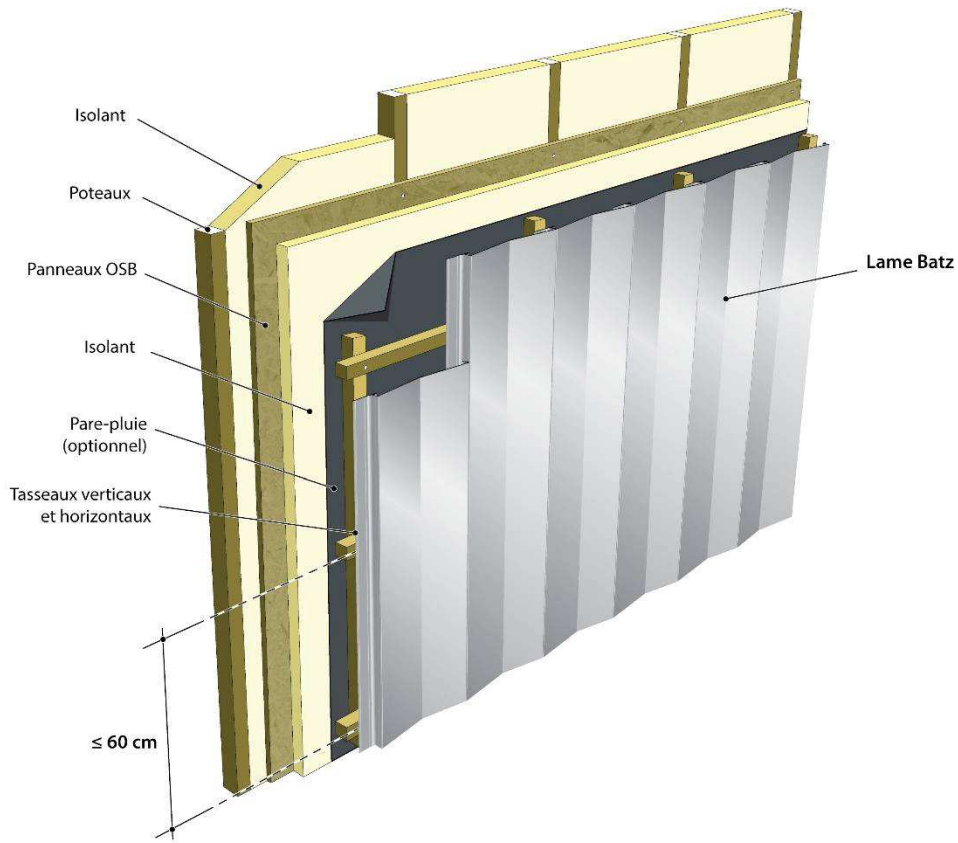


Figure 27 – Principe de pose pour COB et CLT

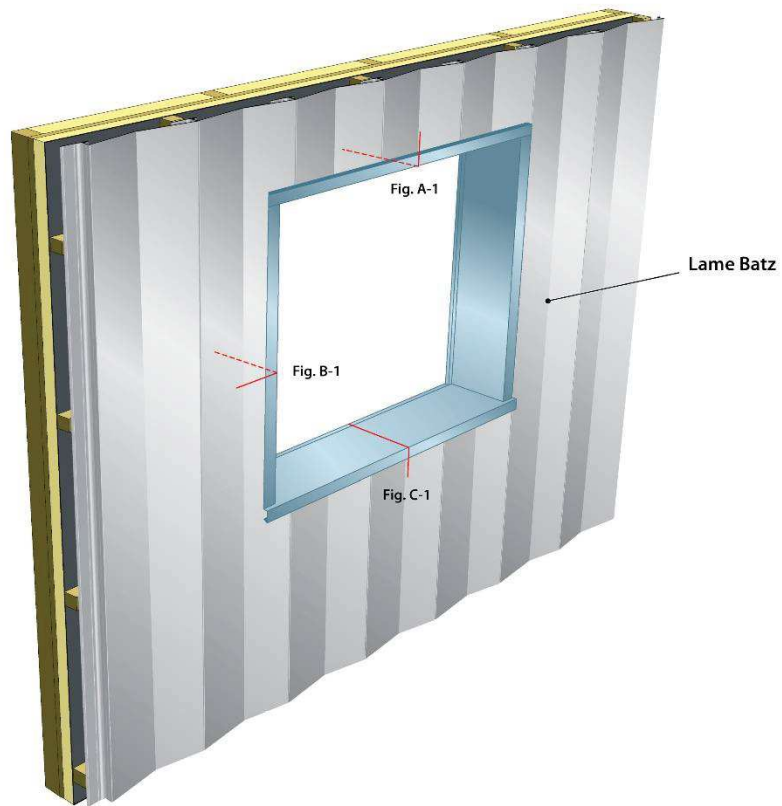


Figure 28 – Encadrement ouvertures pour COB et CLT

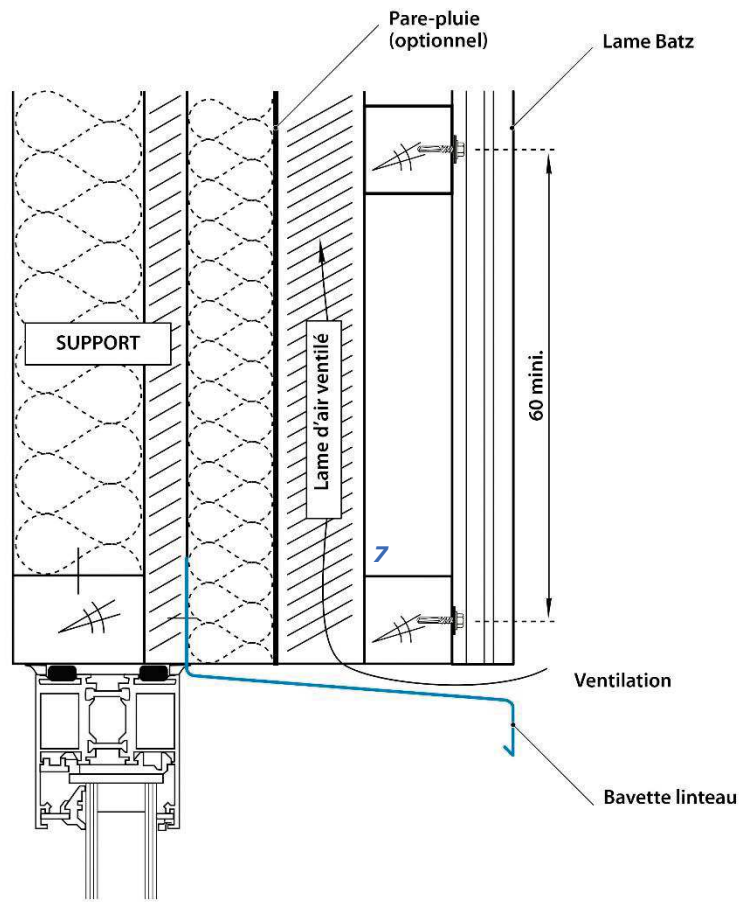


Figure 29 A-1 -Détails linteaux (pose COB et CLT)

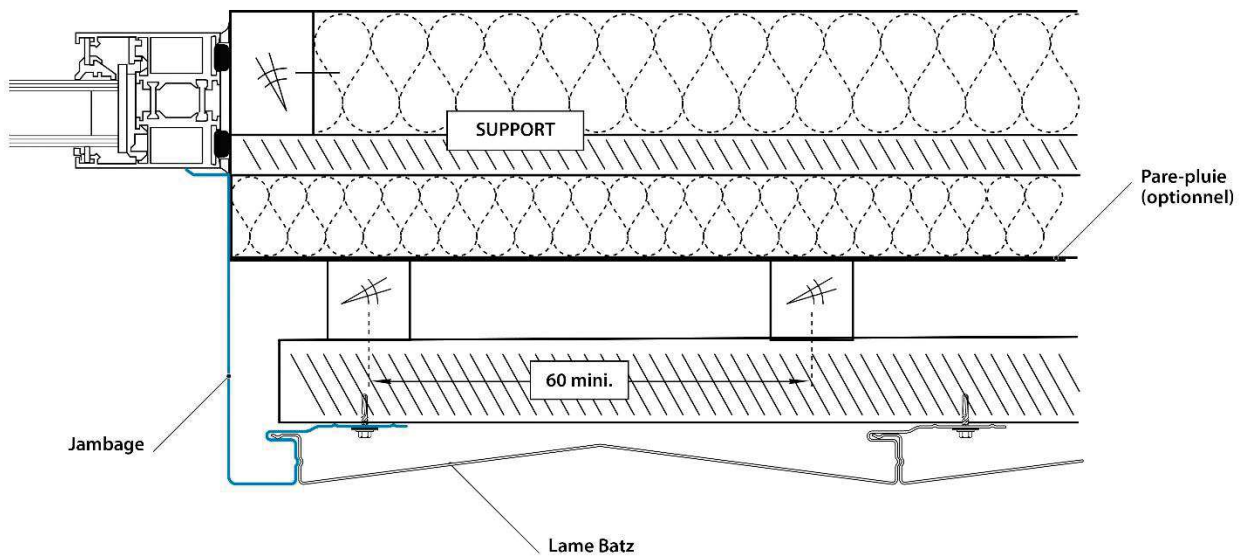


Figure 29 B-1 -Détails jambage (pose COB et CLT)

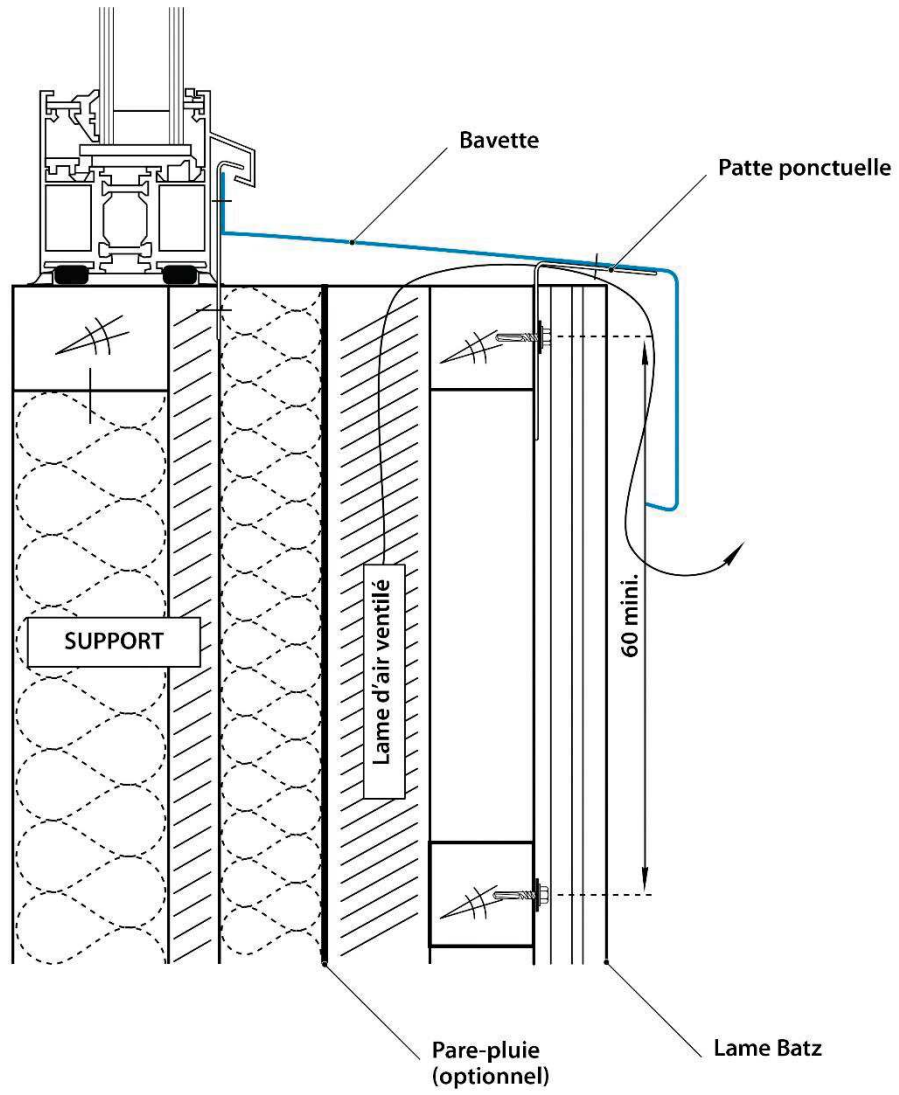


Figure 29 C-1 -Détails appui (pose COB et CLT)

Annexe G : Organisation de l'assistance technique

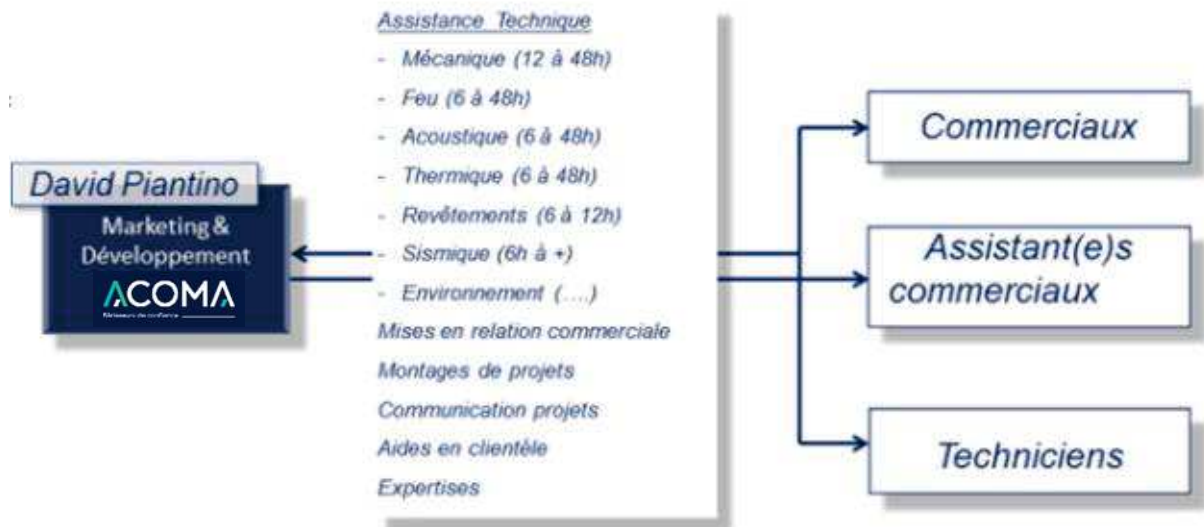


Tableau 09 – Fonctionnement de l'assistance Technique

La société SPO est une entité de la holding ACOMA

Assistance Technique BATZ

David Piantino :
Tél : 06 03 25 06 13
dpiantino@groupe-acoma.com

Annexe H : Fiches de fabrication et de contrôle

G1. Réception des bobines d'acier



RECEPTION METAL BATZ

Date : N° de lot : N° SPO : Provenance :

Point de contrôle	Résultats	Commentaires
Trous / Micro trous	<input type="checkbox"/> oui <input type="checkbox"/> non	
Piqûres	<input type="checkbox"/> oui <input type="checkbox"/> non	
Cratères	<input type="checkbox"/> oui <input type="checkbox"/> non	
Autres	<input type="checkbox"/> oui <input type="checkbox"/> non	
Point de contrôle	Référentiel	Mesures / Contrôles
Qualité Métal	<i>Contrôle visuel</i>	Conforme Non Conforme <input type="checkbox"/> <input type="checkbox"/>
Poids	Poids nominal : Kg	Poids contrôlé : Kg
Epaisseur	Epaisseur nominale <input type="checkbox"/> $t_n = 0,75 \text{ mm } +/- 0,03 \text{ mm}$ <input type="checkbox"/> $t_n = 0,88 \text{ mm } +/- 0,03 \text{ mm}$ <input type="checkbox"/> $t_n = 1,00 \text{ mm } +/- 0,10 \text{ mm}$	Epaisseurs contrôlées $t_1 =$ $t_2 =$ $t_3 =$
Résistance mécanique Limite apparente d'élasticité	Nuance du métal : S280 GD Selon norme NF EN 10346 Essais de traction	Certificat n° $E_1 =$ MPa $E_2 =$ MPa $E_3 =$ MPa
Dimensions	Largeur de flanc 416 mm Tolérance +/- 8 mm	$L_1 =$ mm $L_2 =$ mm $L_3 =$ mm
Durabilité Qualité du revêtement	Selon normes : NF P34 - 301 NF EN 10169 NF EN 10 346	$\left\{ \begin{array}{l} \text{Face (N) :} \\ \text{Résine :} \\ \text{Couleur :} \end{array} \right.$ μm $\left\{ \begin{array}{l} \text{Face (P) :} \\ \text{Résine :} \\ \text{Couleur :} \end{array} \right.$ μm
Relargage de substances dangereuses réglementées	Rapport d'essais n° SB-12-124 Rapport d'essais n° SB-12-125 Rapport d'essais n° SB-12-126 Rapport d'essais n° SB-12-127 Rapport d'essais n° SB-12-128	A+

EN-STK-08-C / V1

Visa contrôleur :

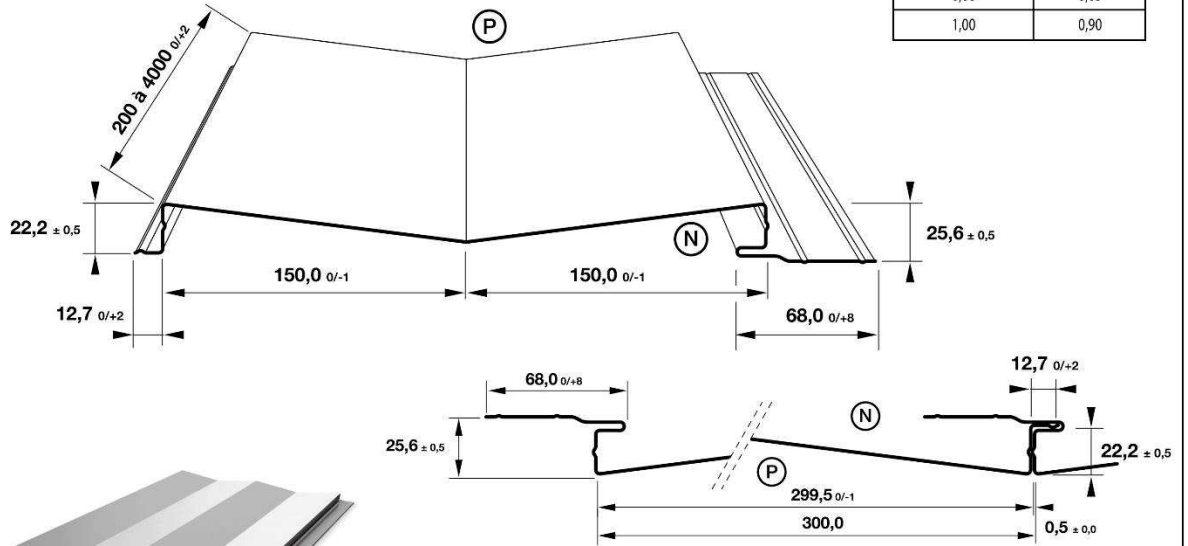
G2. Fiches usine Fabrication BATZ

C16



FICHE USINE

Épaisseur de fabrication (mm)	Épaisseur minimale (mm)
0,88	0,85
1,00	0,90



TOLÉRANCES GÉNÉRALES		NOM	DATE	Société Profilage de l'Ouest		
LES CÔTES SONT EN :	mm	DESSINÉ PAR	X	00/00/0000	Bardage Batz joints serrés	
CLASSE DE TOLÉRANCE :	SELON NORME NFP34 - 401	VERIFIÉ PAR				
CONVENTION :		VALIDÉ PAR				
MATIÈRE :	ACIER	QUALITÉ	EN-PROD-04	ÉCHELLE : 1/5		
PIÈCE RÉALISÉE LE : 00/00/0000		Épaisseur (mm) :	0,88 1,00	INDICE	PLANCHE N°	VERSION
		Masse (Kg/m²) :	9,67 10,99	A	A	1

G3. Fiches contrôles BATZ



Date :

Client :

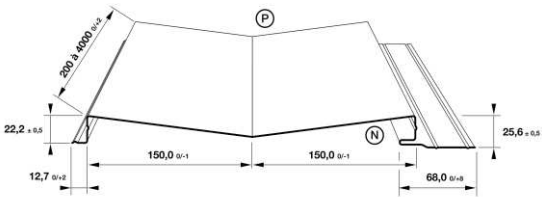
N° OFL :

N° Commande :

N° Bobine :

CONTROLE BATZ

Batz 300 Joints serrés



Type de Lame	Valeurs théoriques (mm)		Tolérances (mm)	Mesures (mm)
<input type="checkbox"/> Batz Joints serrés	Longueur		0/+ 2,00	
	Epaisseur <input type="checkbox"/>	$t_n = 0,75$	+/- 0,03	
		$t_n = 0,88$	+/- 0,03	
		$t_n = 1,00$	+/- 0,10	
	Hauteur 1	23,9	+/- 0,50	
	Hauteur 2	22,2	+/- 0,50	
	Largeur	199,5	0/- 1,00	
	Retour 1	60	0/+ 8,00	
	Retour 2	10	0/+ 2,00	
	Joint	0,5	+/- 0	
<input type="checkbox"/>	Epaisseur <input type="checkbox"/>	$t_n = 0,75$	+/- 0,03	
		$t_n = 0,88$	+/- 0,03	
		$t_n = 1,00$	+/- 0,10	
	Hauteur 1	23,9	+/- 0,50	
	Hauteur 2	22,2	+/- 0,50	
	Largeur	299,5	0/- 1,00	
	Retour 1	60	0/+ 8,00	
	Retour 2	41	0/+ 2,00	
	Joint	22,2	0/+ 0,50	
	Point de contrôle	Référentiel		Contrôles
Couleur	RAL :		Conforme <input type="checkbox"/>	Non Conforme <input type="checkbox"/>
Aspect de surface	Contrôle visuel		Conforme <input type="checkbox"/>	Non Conforme <input type="checkbox"/>
Emboitement	Contrôle visuel		Conforme <input type="checkbox"/>	Non Conforme <input type="checkbox"/>

EN-PROD-08-C / V1

Visa contrôleur :

Annexe I : Equerre à sabot

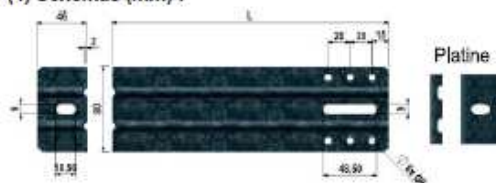


08800 THILAY - Tél : 03.24.33.70.70 - Fax : 03.24.32.84.93 Catalogue 19 IS-1

Conformes au Cahier 3316-V3 Cahier 3194-V2 du CSTB.	FICHE TECHNIQUE	Isolation réhabilitation de façade par l'extérieur.
EQUERRE DE BARDAGE GALVA LONGUE		

- (1) Dénomination de la vis : Equerre L mm galva longue + platine
 (2) Nom et adresse de la société : FAYNOT INDUSTRIE SA - 08000 THILAY - FRANCE
 (3) Nom et adresse de l'usine productrice : FAYNOT 2 - 08800 THILAY - FRANCE

(4) Schémas (mm) :



(5) Caractéristiques des matériaux :

- Acier S220GD Z275 selon NF EN 10346.
- Acier S220GD Z450 selon NF EN 10346.

(6) Mise en oeuvre :

- Les équerres doivent impérativement être mise en oeuvre avec la platine de renfort sur la partie de l'équerre en contact avec le support de pose.
- Dans le cadre de la réalisation d'une ossature secondaire métallique, les équerres sont mises en oeuvre selon une conception d'ossature bridée au sens du Cahier 3194-V2 du CSTB.
- La fixation de l'équerre à l'ossature secondaire doit respecter les prescriptions du Cahier 3316-V3 du CSTB (bois) ou du Cahier 3194-V2 du CSTB (métallique bridée).

(7) Longueurs des équerres* :

Dimensions L	180	190	200	210	220	230	240	250	260	270
Référence Z275	8180-058	8190-058	8200-058	8210-058	8220-058	8230-058	8240-058	8250-058	8260-058	8270-058
Référence Z450	7180-058	7190-058	7200-058	7210-058	7220-058	7230-058	7240-058	7250-058	7260-058	7270-058
Poids kg %	320	333	346	358	371	383	396	408	421	433

Dimensions L	280	290	300	310	320	330	340	350		
Référence Z275	8280-058	8290-058	8300-058	8310-058	8320-058	8330-058	8340-058	8350-058		
Référence Z450	7280-058	7290-058	7300-058	7310-058	7320-058	7330-058	7340-058	7350-058		
Poids kg %	446	458	471	484	496	509	521	534		

* Le Cahier 3316-V3 du CSTB limite la longueur des équerres à 300 mm. Il convient de se référer aux documents techniques du parement de bardage (ATEC, DTA...) pour toute longueur > 300 mm quant à d'éventuelles prescriptions complémentaires.

(8) Résistance aux charges verticales (poids du bardage et des éléments supportés par l'équerre) :

Cas d'un bardage acceptant 1 mm de déformation sous charge :

Longueur L des équerres	180	190	200	210	220	230	240	250	260	270	280	290	300	310	320	330	340	350
R sous déformation résiduelle ou sous déformation 1 mm (daN)	30,9	28,5	26,5	21,0	21,0	19,5	19,5	18,0	18,0	11,2	11,2	9,7	9,7	8,5	8,5	6	6	6
R admissible ou valeur de calcul ELS (daN)	13,7	12,6	12,6	9,3	9,3	8,6	8,6	8,0	8,0	4,9	4,9	4,3	4,3	3,7	3,7	2,6	2,6	2,6

Cas d'un bardage acceptant 3 mm de déformation sous charge :

Longueur L des équerres	180	190	200	210	220	230	240	250	260	270	280	290	300	310	320	330	340	350
R sous déformation résiduelle ou sous déformation 3 mm (daN)	60,0	54,0	54,0	46,5	46,5	42,0	42,0	36,0	36,0	26,5	26,5	21,0	21,0	17,7	17,7	15,0	15,0	15,0
R admissible ou valeur de calcul ELS (daN)	26,6	24,0	24,0	20,6	20,6	18,6	18,6	16,0	16,0	12,7	12,7	9,3	9,3	7,8	7,8	6,6	6,6	6,6

Note 1 : Les tableaux précédents ont été établis en conformité avec la méthode d'essai des Cahiers 3316-V3 et 3194-V2 du CSTB. La résistance admissible ou valeur de calcul ELS (daN) sont obtenues en appliquant un coefficient de sécurité de 2,25 sur la résistance caractéristique sous déformation résiduelle ou sous déformation de 1 mm ou 3 mm. Les essais sont réalisés avec la platine de renfort.

(9) Résistance aux charges horizontales (dépression due au vent) :

Résistance caractéristique pour équerre de longueur L=350 mm avec platine : 400 daN

Résistance admissible pour équerre de longueur L=350 mm avec platine : 200 daN

Cette résistance admissible est obtenue en appliquant un coefficient de sécurité de 2,00 sur la résistance caractéristique. Cette résistance admissible est utilisée dans le cas d'une vérification avec les NVMs modifiées.

Valeur de calcul ELS pour équerre de longueur L=350 mm avec platine : 239 daN

Cette valeur de calcul ELS est obtenue en appliquant un coefficient de sécurité de 1,67 sur la résistance caractéristique. Cette valeur de calcul est utilisée dans le cas d'une vérification à l'ELS selon EC1 P1-4.

Note 2 : La résistance caractéristique précédente a été établie en conformité avec la méthode d'essai des Cahiers 3316-V3 et 3194-V2 du CSTB. Cette résistance pour une équerre de longueur L=350 mm correspond au cas le plus défavorable. Les essais sont réalisés avec la platine de renfort.

Mise à jour le 25 Juin 2021



FAYNOT est membre de Artema - Groupe Fixations

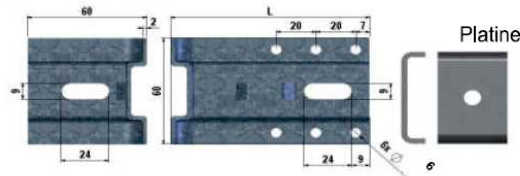


Laboratoire d'essais mécaniques des Ets FAYNOT

Conformes au Cahier 3316-V3 Cahier 3194-V2 du CSTB.	FICHE TECHNIQUE	Isolation réhabilitation de façade par l'extérieur.
EQUERRE DE BARDAGE GALVA STANDARD		

(1) **Dénomination de la vis** : Equerre L mm galva + platine
 (2) **Nom et adresse de la société** : FAYNOT INDUSTRIE SA - 08000 THILAY - FRANCE
 (3) **Nom et adresse de l'usine productrice** : FAYNOT 2 - 08800 THILAY - FRANCE

(4) **Schémas (mm)** :



(5) **Caractéristiques des matériaux** :

- Acier S220GD Z275 selon NF EN 10346.
- Acier S220GD selon NF EN 10346, protection par galvanisation à chaud selon NF EN ISO 1461, masse de zinc de 450 g/m² minimum.

(6) **Mise en oeuvre** :

- Les équerres doivent impérativement être mise en oeuvre avec la platine de renfort sur la partie de l'équerre en contact avec le support de pose.
- Dans le cadre de la réalisation d'une ossature secondaire métallique, les équerres sont mises en oeuvre selon une conception d'ossature bridée au sens du Cahier 3194-V2 du CSTB.
- La fixation de l'équerre à l'ossature secondaire doit respecter les prescriptions du Cahier 3316-V3 du CSTB (bois) ou du Cahier 3194-V2 du CSTB (métallique bridée).

(7) **Longueurs des équerres** :

Dimensions L	60	80	90	100	110	120	130	140	150	160
Référence Z275	6060-058	6080-058	6090-058	6100-058	6110-058	6120-058	6130-058	6140-058	6150-058	6160-058
Référence tZn450	5060-058	5080-058	5090-058	5100-058	5110-058	5120-058	5130-058	5140-058	5150-058	5160-058
Poids kg %	147	171	183	196	208	220	233	254	257	270

Dimensions L	170	180								
Référence Z275	6170-058	6180-058								
Référence tZn450	5170-058	5180-058								
Poids kg %	275	280								

(8) **Résistance aux charges verticales (poids du bardage et des éléments supportés par l'équerre)** :

Cas d'un bardage acceptant 1 mm de déformation sous charge :

Longueur L des équerres	60	80	90	100	110	120	130	140	150	160	170	180						
R sous déformation résiduelle ou sous déformation 1 mm (daN)	80,0	60,0	36,0	36,0	29,0	29,0	23,5	23,5	15,0	15,0	10,7	10,7						
R admissible ou valeur de calcul ELS (daN)	35,5	26,6	12,6	16,0	12,8	12,8	10,4	10,4	6,6	6,6	4,7	4,7						

Cas d'un bardage acceptant 3 mm de déformation sous charge :

Longueur L des équerres	60	80	90	100	110	120	130	140	150	160	170	180						
R sous déformation résiduelle ou sous déformation 3 mm (daN)	80,0	60,0	55,0	55,0	50,0	50,0	47,5	47,5	35,0	35,0	22,5	22,5						
R admissible ou valeur de calcul ELS (daN)	35,5	26,6	24,4	24,4	22,2	22,2	21,1	21,1	15,5	15,5	10,0	10,0						

Note 1 : Les tableaux précédents ont été établis en conformité avec la méthode d'essai des Cahiers 3316-V3 et 3194-V2 du CSTB. La résistance admissible ou valeur de calcul ELS (daN) sont obtenues en appliquant un coefficient de sécurité de 2,25 sur la résistance caractéristique sous déformation résiduelle ou sous déformation de 1 mm ou 3 mm. Les essais sont réalisés avec la platine de renfort.

(9) **Résistance aux charges horizontales (dépression due au vent)** :

Résistance caractéristique pour équerre de longueur L=180 mm avec platine : 375 daN

Résistance admissible pour équerre de longueur L=180 mm avec platine : 187 daN

Cette résistance admissible est obtenue en appliquant un coefficient de sécurité de 2,00 sur la résistance caractéristique. Cette résistance admissible est utilisée dans le cas d'une vérification avec les NV65 modifiées.

Valeur de calcul ELS pour équerre de longueur L=180 mm avec platine : 224 daN

Cette valeur de calcul ELS est obtenue en appliquant un coefficient de sécurité de 1,67 sur la résistance caractéristique. Cette valeur de calcul est utilisée dans le cas d'une vérification à l'ELS selon l'EC1 P1-4.

Note 2 : La résistance caractéristique précédente a été établie en conformité avec la méthode d'essai des Cahiers 3316-V3 et 3194-V2 du CSTB. Cette résistance pour une équerre de longueur L=180 mm correspond au cas le plus défavorable. Les essais sont réalisés avec la platine de renfort.

Mise à jour le 25 Juin 2021



FAYNOT est membre de Artema - Groupe Fixations



Laboratoire d'essais
 mécaniques des Ets FAYNOT

