

JORIS IDE NV
Usine Joris Ide Atlantique
ZI Alpha Parc - BP33
79300 BRESSUIRE

Rapport n°BEB2.M.5002-1

**Rapport de conformité au cahier CSTB 3747 de la lame en
acier non bordée GREGALE 300 sans clips**

27 septembre 2022



Département Enveloppe Du Bâtiment
ELANCOURT

Votre interlocutrice :

Amandine MAILLET

Tel : 01 30 85 21 50

a.maillet@groupeginger.com

Le présent rapport comprend 11 pages

SOMMAIRE

| | | |
|-----|---|----|
| 1. | Objet | 3 |
| 2. | Traçabilité | 3 |
| 3. | Références | 3 |
| 4. | Domaine d'emploi | 5 |
| 4.1 | Ouvrages concernés | 5 |
| 4.2 | Les tableaux de charges (NV65 et Eurocodes) | 5 |
| 4.3 | Domaine d'emploi sismique | 6 |
| 5. | Définition des matériaux et des produits utilisés | 6 |
| 6. | Description des éléments | 6 |
| 6.1 | Principe des lames GREGALE 300 sans clips | 7 |
| 6.2 | Caractéristiques générales | 8 |
| 6.3 | Mise sur le marché | 8 |
| 6.4 | Identification | 8 |
| 7. | Fabrication et contrôle de production | 9 |
| 7.1 | Fabrication | 9 |
| 7.2 | Contrôle de production | 9 |
| 8. | Description de la mise en œuvre | 9 |
| 9. | Assistance technique | 10 |
| 10. | Dessins | 10 |
| 11. | Résultats expérimentaux | 10 |
| 12. | Conclusion | 11 |
| 13. | Validité | 11 |

1. OBJET

Le présent « Rapport de Conformité au Cahier CSTB 3747 » a pour objet de vérifier la conformité du Dossier Technique de la société JORIS IDE représentée par Monsieur David Gueylard. Ce dossier technique en date du 9 juillet 2019 concerne les lames en acier de référence « lame en acier non bordée GREGALE 300 sans clips ».

Il constitue le renouvellement du rapport de conformité n° BEB2.J.5000-1 établi le 30 août 2019.

2. TRAÇABILITE

Le dossier technique de la société JORIS IDE est référencé IEM-AC03-2019 en date du 9 juillet 2019.

Il est enregistré à GINGER CEBTP sous la référence : BEB2.M-5002-2022-1

Il a été examiné le 28 mai 2019 et sa dernière version vérifiée le 9 juillet 2019 par le comité des experts indépendants de l'Institut de l'Enveloppe Métallique.

La société JORIS IDE déclare n'avoir apporté aucune modification au procédé des lames en acier non bordée GREGALE 300 sans clips depuis l'établissement du rapport de conformité au Cahier 3747 n° BEB2.J.5000-1 établi le 30 août 2019.

3. REFERENCES

- **Cahier du CSTB 3747 (mai 2014)** : Guide d'évaluation des ouvrages de bardage incorporant des parements traditionnels en clins ou lames et cassettes métalliques
- **NF EN 14782 (avril 2006)** : Plaques métalliques autoportantes pour couverture, bardages extérieur et intérieur et cloisons - Spécification de produit et exigences - Plaques métalliques autoportantes pour couverture, bardages extérieur et intérieur et cloisons
- **NF DTU 23.1** : Murs en béton banché
- **Recommandations RAGE bardage en acier protégés et en acier inoxydable de juillet 2014**

- **Cahier du CSTB 3316 v2 (décembre 2010)** : Ossature bois et isolation thermique des bardages rapportés faisant l'objet d'un avis technique ou d'un constat de traditionnalité - Règles générales de conception et de mise en œuvre
- **Cahier du CSTB 3585 v2 (avril 2009)** : Ossature bois et isolation thermique des bardages rapportés faisant l'objet d'un Avis Technique ou d'un Constat de Traditionnalité
- **Cahier du CSTB 3194_v2 (novembre 2018)** : Règles générales de conception et de mise en œuvre de l'ossature métallique et de l'éventuelle isolation thermique des bardages rapportés faisant l'objet d'un Avis Technique ou Document Technique d'Application
- **NF P30-310 (Juillet 2016)** : Travaux de couverture et de bardage - Détermination de la résistance caractéristique d'assemblage - Méthode d'essai d'arrachement des fixations de leur support
- **NF EN 10346 (Octobre 2015)** : Produits plats en acier revêtus en continu par immersion à chaud pour formage à froid - Conditions techniques de livraison
- **Règles NV65** modifiées
- **NF EN 1993-1-3 (mars 2007)** : Eurocode 3 - Calcul des structures en acier - Partie 1-3 : règles générales - Règles supplémentaires pour les profilés et plaques formés à froid
- **NF EN 1998-1 (septembre 2005)** : Eurocode 8 - Calcul des structures pour leur résistance aux séismes - Partie 1 : Règles générales, actions sismiques et règles pour les bâtiments
- **Guide ENS** : Dimensionnement parasismique des éléments non structuraux du cadre bâti
- **NF EN 1993-1-3/NA (octobre 2007)** : Eurocode 3 - Calcul des structures en acier – Partie 1.3 : Règles Générales – Règles supplémentaires pour les profilés et plaques formés à froid - Annexe nationale à la NF EN 1993-1-3
- **NF P34-503 (Novembre 1995)** : Plaques profilées en tôles d'acier revêtues ou non et panneaux - essais de flexion sous charges linéaires et/ou sous charges concentrées.
- **RPC (UE) n°305/2011** (Règlement des Produits de la Construction)
- **Jurisprudence du Comité d'Experts Indépendants de l'Institut de l'Enveloppe Métallique**
- **Note d'information n° 6 révisée (cahier CSTB 3251 V2 décembre 2017)** : Définitions, exigences et critères de traditionnalité applicable aux bardages rapportés

4. DOMAINE D'EMPLOI

4.1 Ouvrages concernés

Trois types d'ouvrages sont acceptés :

- mise en oeuvre comme bardage rapporté sur supports plans verticaux, en maçonnerie ou en béton, neufs ou en réhabilitation, aveugles ou percés de baies, situées en étage ou à rez-de-chaussée correspondant à la classe d'exposition Q4 selon la norme P 08-302 ;
- mise en oeuvre comme bardage simple peau sur structure acier, béton avec insert, ou bois ;
- mise en oeuvre comme parement extérieur de bardage double peau avec écarteurs sur structure acier, béton avec insert, ou bois.

La pose sur façade avec un fruit négatif (inclinaison vers l'extérieur du bâtiment) est possible (pente maxi -30°).

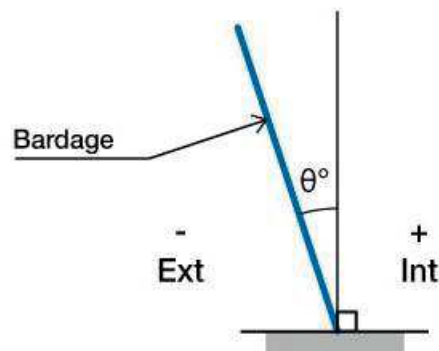


Figure 1 : convention de signe pour l'inclinaison

Les configurations d'ouvrages suivantes sont exclues du domaine d'application des lames non bordées GREGALE 300 sans clips :

- Construction à ossature bois
- Mise en œuvre sur ossature aluminium

4.2 Les tableaux de charges (NV65 et Eurocodes)

L'ensemble des tableaux de charges selon les règles NV65 sont fournis en annexe B du dossier techniques. Les tableaux de charges selon l'eurocode vent sont également donnés en annexe C du dossier technique.

4.3 Domaine d'emploi sismique

Les domaines d'emploi sismiques sont donnés en annexe D du dossier technique.

La mise en œuvre sur des façades à inclinaison négative n'est pas visée en zones sismiques.

5. DEFINITION DES MATERIAUX ET DES PRODUITS UTILISES

La définition des matériaux est au paragraphe 2 du dossier technique.

Le guide de choix des revêtements, ossatures secondaires et écarteurs est en annexe A du même document.

6. DESCRIPTION DES ELEMENTS

Les schémas de principe de mise en œuvre des lames non bordées GREGALE 300 sans clips, selon les configurations de bardage, sont repris dans les figures suivantes. Ces schémas sont détaillés dans le dossier technique du 9 juillet 2019.



Principe de pose en simple peau : bardage horizontal à gauche et bardage vertical à droite



Principe de pose en bardage rapporté : bardage horizontal à gauche et bardage vertical à droite



Principe de pose en double peau : bardage horizontal à gauche et bardage vertical à droite

6.1 Principe des lames GREGALE 300 sans clips

Les lames non bordées GREGALE 300 sans clips sont des lames pleines, en acier de nuance S320GD galvanisé pré-laqué ou post-laqué. Elles sont fabriquées par profilage et pliage. Leur épaisseur nominale est de 1,00 mm et 1,20mm ; leur largeur utile est de 300 mm.

Les lames non bordées GREGALE 300 sans clips sont mises en œuvre par emboîtement sur leurs rives longitudinales et fixation par vissage sur une ossature acier (lisses, écarteurs zed, oméga, U) ou béton avec insert métallique ou bois solidarisée à la structure porteuse.

Elles sont mises en œuvre en pose verticale ou horizontale. Le traitement des points singuliers (pieds de bardage, rives, angles, joints, etc.) est assuré par différents accessoires décrits au paragraphe 2 du dossier technique. Ces accessoires sont en tôle d'acier de nuance S320GD d'épaisseur nominale identique à celle de la lame non bordée GREGALE 300 sans clips avec un minimum de 1,00 mm.

La lame GREGALE 300 sans clips est non bordée et peut présenter une finition en joint creux ou en joint d'épine.

6.2 Caractéristiques générales

La finition est faite par galvanisation, prélaquage ou post-laquage. L'aspect des lames peut être brillant ou mat.

La lame non bordée GREGALE 300 sans clips est disponible dans différents coloris décrits au paragraphe A.1 du dossier technique.

6.3 Mise sur le marché

La lame non bordée GREGALE 300 sans clips relève de la norme harmonisée NF EN 14782 d'avril 2006.

Elle est soumise à l'application du RPC (Règlement des Produits de la Construction).

Elles bénéficient du marquage CE. La DOP est disponible sur demande.

6.4 Identification

Les lames non bordées GREGALE 300 sans clips sont identifiables lors de la livraison par leur étiquette.

Chaque emballage comporte un étiquetage qui précise les renseignements suivants :

- nom du client,
- société expéditrice (JORIS IDE)
- numéro de commande,
- identification du produit,
- quantité et longueurs,
- date,
- marquage CE et la DoP
- la désignation du procédé (Lame Grégale 300 SC),
- le format et le coloris des éléments, ainsi que le poids (emballage compris)

Suggestion : l'identification du marquage CE est en conformité avec l'annexe ZA de la norme 14782 d'avril 2006 mais l'indication de la classe de réaction au feu pourrait être clarifiée par la mention « classe A1 » en lieu et place de « A1 ».

7. FABRICATION ET CONTROLE DE PRODUCTION

7.1 Fabrication

Les lames non bordées GREGALE 300 sans clips sont fabriquées par la société JORIS IDE – Joris IDE Atlantique, dans son usine de Bressuire (79300).

La bobine galvanisée prélaquée est d'abord profilée puis coupée à longueur.

Dans le cadre du post-laquage, les prestations associées sont exécutées par sous-traitance. Elles sont décrites dans un plan d'Assurance Qualité conforme à la NF EN ISO 9001 et respectant les recommandations du label QUALISTEELCOAT.

7.2 Contrôle de production

Le contrôle de production décrit dans le dossier technique porte sur les points suivants :

- Contrôle sur matières premières
- Contrôles en cours de fabrication
- Contrôle sur produits finis.

8. DESCRIPTION DE LA MISE EN ŒUVRE

La mise en œuvre des lames non bordées GREGALE 300 sans clips est décrite en détail dans le dossier technique au chapitre 8. Cette description est complétée par plusieurs figures de détails. Les points singuliers sont illustrés par des dessins de coupes.

9. ASSISTANCE TECHNIQUE

Le paragraphe 5.2.1 du dossier technique indique bien l'existence d'une assistance technique. Il précise l'effectif et les fonctions des membres de l'équipe dédiée ainsi que les coordonnées de 2 encadrants.

10. DESSINS

Un nombre important de dessins de coupe et de vues d'ensemble permettent d'avoir l'ensemble des informations nécessaires à la bonne conception et mise en œuvre sur un chantier.

11. RESULTATS EXPERIMENTAUX

- Rapport d'essais de flexion en pression et dépression de la lame Grégale 300 SC en 2 appuis - PV d'essai BUREAU VERITAS LABORATOIRES N°2882182/1O_Rev2 (2019)
- Rapport d'essais de flexion en pression et dépression de la lame Grégale 300 SC en 3 appuis - PV d'essai BUREAU VERITAS LABORATOIRES N°2882182/1O_Rev2 (2019)
- Rapport d'essais de chocs extérieurs de conservation des performances sur bardages en lame Grégale 300 SC – CEBTP BEB1.H.4027-1 (2017)
- Rapport d'étude sismique CSTB n° DCC/CLC-13-250-1 du 8 octobre 2013 et n° DCC/CLC-12-229-1
- Rapport d'essais CSTB N° EEM 13 26043185-1 concernant des essais de comportement vis-à-vis des actions sismiques sur des systèmes de bardage double peau à base de clins et cassettes métalliques (2013)

12. CONCLUSION

Du fait de l'existence des éléments suivants et suite à leur examen :

- Dossier Technique final référencé IEM-AC03-2019 en date du 9 juillet 2019, intégrant les remarques formulées par le comité d'experts indépendants de l'Institut de l'Enveloppe Métallique,
- Rapport de conformité au cahier 3747 n° BEB2.J.5000-1 établi le 30 août 2019,
- La déclaration de la société JORIS IDE de n'avoir apporté aucune modification au procédé des lames en acier non bordées GREGALE 300 sans clips depuis l'établissement du rapport de conformité au Cahier 3747 n° BEB2.J.5000-1 établi le 30 août 2019,

En conséquence GINGER CEBTP confirme que la **lame en acier non bordée GREGALE 300 sans clips** répond aux exigences du Cahier CSTB n° 3747 de mai 2014.

Remarques :

- La mise en œuvre sur COB n'est pas visée.
- La mise en œuvre sur des façades à inclinaison négative n'est pas visée en zones sismiques.

13. VALIDITE

Ce rapport est valide jusqu'au 27 septembre 2025.

Toute modification du système devra faire l'objet d'une validation par l'Institut de l'Enveloppe Métallique et GINGER CEBTP.

Amandine MAILLET
Chef de Service - Département
Enveloppe du Bâtiment

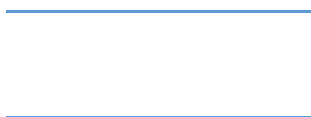


Dossier Technique selon le référentiel en vigueur

(*)

Réf. : IEM – AC03 – 2019

Dossier Technique Lame en acier non bordée GREGALE 300 sans clips



Titulaire Joris IDE – Joris IDE Atlantique

ZI ALPHA PARC

BP 33 – 79300 BRESSUIRE

Tél. : 05 49 82 21 56

Fax : 05 49 82 36 10

Usine : BRESSUIRE

**Référentiel en vigueur (*)
e-Cahier CSTB 3747-2014
NV65 et NF EN 1991-1-4**

**Présenté au Comité d'Experts Indépendants de
L'Institut de L'Enveloppe Métallique**

Le 28 mai 2019

INSTITUT DE L'ENVELOPPE MÉTALLIQUE

6-14 Rue La Pérouse 75784 Paris Cedex 16 – T.01 40 69 58 90

Siret : 817 787 484 000 10 – APE 7112B – TVA FR 52817787484

Association loi 1901 à but non lucratif déclarée auprès de la préfecture
de la région Ile-de-France sous le n° d'activité 11 75 54251 75

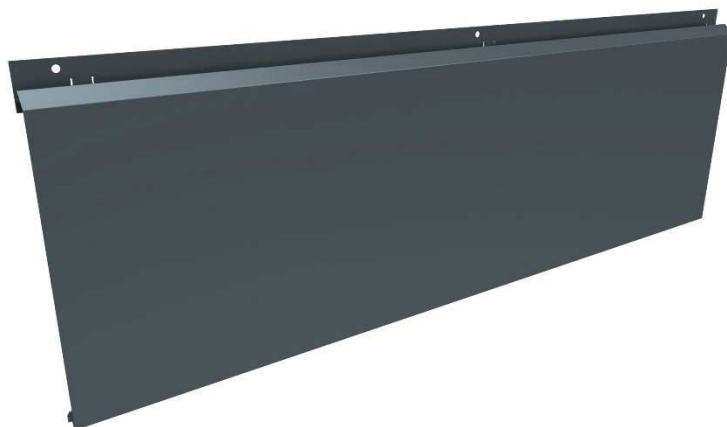
www.institut-enveloppe-metallique.fr

DOSSIER TECHNIQUE
LAME NON BORDEE GREGALE 300 SANS CLIPS

JORISIDE
T H E S T E E L F U T U R E

Joris IDE – Joris IDE Atlantique
ZI ALPHA PARC
BP 33 – 79300 BRESSUIRE

N° IEM – AC03 – 2019



Dossier Technique de la lame acier non bordée Grégale 300 sans clips de la société Joris ide ATLANTIQUE suivant l'Annexe 4 du e-Cahier CSTB 3747

A. Description

1. Principe et domaine d'emploi

1.1 Principe

La lame non bordée Grégale 300 sans clips est un procédé de bardage fabriqué par profilage. Cette lame est en acier de nuance S320GD galvanisé pré-laqué ou post-laqué, d'épaisseur nominale 1,00 mm et 1,20 mm et de largeur utile 300 mm. Ses accessoires sont obtenus par pliage.

La lame non bordée Grégale 300 sans clips se fixe par vissage sur une ossature support ; elle est maintenue en rive longitudinale, d'abord d'un côté par un emboîtement dans la lame non bordée Grégale 300 sans clips adjacente puis par fixation traversante invisible de l'autre côté.

La lame non bordée Grégale 300 sans clips faisant l'objet du présent document est pleine (elle ne présente aucune perforation).

Des accessoires dédiés permettent le traitement des points singuliers (pieds de bardage, rives, angles, joints, etc.).

Les lames non bordées Grégale 300 sans clips sont définies au Tableau 1 et à la Figure 1.

Dans la suite du présent dossier technique, les lames non bordées Grégale 300 sans clips sont dénommées « lames Grégale 300 SC ».

1.2 Domaine d'emploi

La lame Grégale 300 SC permet la réalisation de bardages sur des supports plans verticaux et inclinés, aveugles ou comportant des baies, de tout type de bâtiment (locaux de travail, habitations, ERP, ICPE, locaux agricoles, tertiaires, etc.), en ouvrages neufs ou en rénovation.

La lame Grégale 300 SC se pose horizontalement ou verticalement en :

- Bardage simple peau sur charpente acier, bois ou béton avec insert ;
- Bardage rapporté sur structure en béton ou en maçonnerie ;
- Parement extérieur de bardage double peau sur charpentes acier, bois ou béton avec insert.

La pose sur Constructions à Ossature Bois, la mise en œuvre des lames Grégale 300 SC directement sur des ossatures aluminium n'est pas visée.

En pose verticale, l'inclinaison par rapport à la verticale est (cf. Figure 2) :

- $30^\circ \leq \theta \leq + 0^\circ$ dans le cas de façade avec baies,
- $30^\circ \leq \theta \leq + 0^\circ$ dans le cas de façade sans baies.

En pose horizontale ou oblique, l'inclinaison par rapport à la verticale est (cf. Figure 2) :

- $30^\circ \leq \theta \leq + 0^\circ$ dans le cas de façade avec baies,
- $30^\circ \leq \theta \leq + 0^\circ$ dans le cas de façade sans baie.

Les dispositions du cahier 3747 s'appliquent concernant les limitations de hauteur.

Une lame d'air est aménagée entre le nu extérieur de l'isolant et la face arrière de la plage de la lame Grégale 300 SC. La ventilation de cette lame d'air s'effectue dans les conditions stipulées au §4.3 du e-Cahier CSTB 3747.

Dans le cas de bardages rapportés horizontaux sur bâtiments à usage tertiaire, la hauteur limite est portée à 25 m.

1.3 Gamme de coloris

L'aspect des lames Grégale 300 SC peut être Brillant, Mat, Galvanisé prélaqué ou post-laqué.

Dans le cas de revêtements prélaqués, la lame Grégale 300 SC est disponible selon les couleurs suivantes en stock définies ci-après :

- Ivoire Clair RAL 1015
- Jaune Zinc 1018
- Orangé Rouge RAL 2001
- Rouge Feu RAL 3000
- Rouge Rubis RAL 3003
- Bleu Acier RAL 5011
- Bleu Pigeon RAL 5014
- Vert Pâle RAL 6021
- Gris Basalte RAL 7012
- Gris Ardoise RAL 7015
- Gris Anthracite RAL 7016
- Gris Terre d'Ombre RAL 7022
- Gris Clair RAL 7035
- Gris Poussière RAL 7037
- Gris Signalisation RAL 7042
- Noir foncé RAL 9005
- Aluminium Blanc RAL 9006
- Aluminium Gris RAL 9007
- Gris aluminium RAL 9006
- Blanc pur RAL 9010
- Wood Chêne clair
- Wood Chêne Foncé
- Wood Grey
- Wood G6W010P
- Florelis
- Pearl Gold
- Oxydium

La liste des coloris standard est susceptible d'être modifiée dans le cadre de l'évolution de la gamme.

Le post-laquage est utilisé aussi bien pour l'obtention des teintes précitées que pour l'obtention de teintes particulières.

2. Matériaux

2.1 Matériaux utilisés pour la fabrication des lames Grégale 300 SC courantes et de départ

2.1.1 Matériaux galvanisés et pré-laqués

Les lames Grégale 300 SC d'épaisseurs nominales 1,00 mm et 1,20 mm sont en acier de nuance S320GD galvanisé avec revêtement métallique, au sens des normes NF EN 10346 et NF P 34-310 :

- En Zinc Z100 (uniquement pour la face intérieure de bardage simple peau en bâtiment fermé), Z225 ou Z275, complété par un revêtement de pré-laquage selon les normes NF EN 10169+A1 et NF P 34-301 ;
- En Aluminium-Zinc AZ185 ou en Zinc-Aluminium ZA255, complété par un revêtement de pré-laquage selon les normes NF EN 10169+A1 et NF P 34-301 ;
- En Zinc-Magnésium complété par un revêtement de pré-laquage, l'ensemble faisant l'objet d'une ETPM (cf. Annexe A).

La face envers de bande, en sous-face de la tôle constituant la lame Grégale 300 SC, présente a minima une catégorie II au sens de la norme NF P 34-301.

Pour des applications extérieures, les revêtements pré-laqués appliqués sur les lames Grégale 300 SC, en acier galvanisé tel que mentionné précédemment, présentent les catégories suivantes au sens de la norme NF P 34-301 (*) :

- Catégorie III :
 - o Polyester 25 µm de référence « Granite® Standard » (classe de réaction au feu A1) ;
 - o Polyester 25 µm de référence « Granite® HD » (classe de réaction au feu A1) ;
 - o Polyester 25 µm de référence « Colorcoat® PE 25 » (classe de réaction au feu A1) ;
 - o PVDF 25 µm de référence « Granite® PVDF 25 microns » (classe de réaction au feu A1) ;
 - o PVDF 25 µm de référence « Colorcoat® PVDF 25 » (classe de réaction au feu A1) ;
 - o Revêtement d'ép. 35 µm de référence « Granite® Deep Mat » (classe de réaction au feu A1) ;
 - o Polyester 35 µm de référence « Colorcoat® SDP 35 MATT T » (classe de réaction au feu A1) ;
- Catégorie IV :
 - o Polyester 35 µm de référence « Granite® HDS » (classe de réaction au feu A1) ;
 - o Polyester 35 µm de référence « Colorcoat® SDP 35 » (classe de réaction au feu A1) ;
 - o PVDF 35 µm de référence « Granite® PVDF 35 microns » (classe de réaction au feu A1) ;
 - o PVDF 35 µm de référence « Colorcoat® PVDF 35 » (classe de réaction au feu A1) ;
- Catégorie VI :
 - o Revêtement ULTRA 60 µm de référence « Granite® HDX » (classe de réaction au feu A1 à l'exception des couleurs métallisées en A2-s1, d0) ;

Des guides de choix des laques en fonction de l'atmosphère extérieure et de l'ambiance intérieure sont précisés à l'Annexe A.

(*) A l'exception des revêtements faisant l'objet d'une ETPM.

2.1.2 Matériaux post-laqués

Le post-laquage est une opération qui consiste à appliquer un revêtement sur un produit fini (après pliage, profilage et coupe à longueur).

Cette opération est assurée par des sous-traitants dont les prestations sont conformes à la norme NF P 24-351 et font l'objet d'un cahier des charges validé conjointement par JORIS IDE ATLANTIQUE – Groupe Joris Ide et chaque sous-traitant.

L'Annexe A du présent dossier fournit une analogie entre les atmosphères et ambiances de la norme NF P 24-351 et celles de la norme NF P 34-301 qui permet d'établir un guide de choix des revêtements obtenus par post-laquage.

Toutes les prestations exécutées doivent être décrites dans un plan d'Assurance Qualité.

Les poudres utilisées pour le thermo-laquage sont toutes de type Polyester de qualité Architecturale de Classe 1 ou de Classe 2 au sens du label QUALISTEELCOAT.

Le post-laquage est utilisé aussi bien pour l'obtention des teintes listées au paragraphe 1 que pour l'obtention de teintes particulières.

2.2 Matériaux utilisés pour les accessoires et pièces de finition

Les accessoires et pièces de finition sont en tôle d'acier de nuance S320GD d'épaisseur nominale identique à celle de la lame Grégale 300 SC avec un minimum de 1,00 mm.

La protection contre la corrosion est identique à celles des lames indiquées en 2.1.

2.3 Matériaux utilisés pour la mise en œuvre

2.3.1 Cas des lisses de bardages simple peau

Les lames Grégale 300 SC sont mises en œuvre sur des lisses conformes aux Eurocodes :

- NF EN 1993-1-1 et son annexe nationale pour les lisses en laminés marchands ou PRS en acier ;
- NF EN 1993-1-3 et son annexe nationale pour les lisses en éléments minces en acier ;
- NF EN 1992-1 et son annexe nationale pour les lisses en béton avec insert acier ;
- NF EN 1995-1 et son annexe nationale pour les lisses en bois.

2.3.2 Cas des ossatures secondaires en bardages rapportés sur maçonnerie ou béton

Les lames Grégale 300 SC sont mises en œuvre sur des ossatures secondaires en acier conformes au e-Cahier CSTB 3194_V2 et son modificatif l'e-Cahier CSTB 3586_V2 ou en bois conformes au e-Cahier CSTB 3316_V2.

2.3.3 Cas des bardages double peau

Les lames Grégale 300 SC sont mises en œuvre sur des écarteurs en acier, de nuance minimum S280GD, galvanisé Z275 minimum (cf. Tableau A.4 pour le choix du revêtement métallique). Ces écarteurs en acier sont conformes aux recommandations RAGE bardage en acier protégé et en acier inoxydable de juillet 2014.

2.3.4 Organes de fixation

2.3.4.1 Fixation des lames Grégale 300 SC sur lisses ou ossatures secondaires ou écarteurs en acier

Les lames Grégale 300 SC sont vissées sur les lisses, ossatures secondaires ou écarteurs Zed Oméga ou U (cf. Figure 3, Figure 4, Figure 5 et Tableau 2) :

- Par des vis en acier cémenté (revêtement contre la corrosion : 12 cycles KESTERNICH minimum) ou ;

- Par des vis acier inox A2 minimum (i.e. en bord de mer, à l'exclusion d'ouvrages en front de mer) ;
- Par des vis acier inox A4 en front de mer.

Ces vis sont auto-perceuses ou auto-taraudeuses de diamètre 5,5 mm ou 6,3 mm.

2.342 Fixation des lames Grégale 300 SC sur les lisses ou ossatures secondaires ou écarteurs en bois

Les lames Grégale 300 SC sont vissées sur les lisses ou ossatures secondaires par des vis en acier cémenté (revêtement contre la corrosion : 12 cycles KESTERNICH minimum) de diamètre 6,3 mm de référence Tetinox P1 (de chez Faynot) de longueur 38 mm.

2.343 Fixations des ossatures secondaires dans le cas des bardages rapportés sur maçonnerie

Se référer au e-Cahier CSTB 3747, paragraphes 3 et 4.

2.344 Cas des bardages double peau

Se référer au e-Cahier CSTB 3747, paragraphes 3 et 4.

2.35 Mastics

Un mastic silicone de jointement label SNJF classe 25F est utilisé pour la finition de l'étanchéité autour des baies.

2.36 Isolation

2.361 Généralités

La paroi, lorsqu'elle intègre une isolation thermique, doit permettre de satisfaire à la réglementation applicable aux constructions neuves ou anciennes concernées et/ou aux exigences du projet.

Les isolants utilisés doivent être marqués CE et certifiés ACERMI. Ils possèdent des caractéristiques au moins équivalentes au classement I₁ S₁ O₂ L₂ E₁.

Un bureau d'études thermiques établit les u_p nécessaires.

En cas de mise en œuvre sur charpente existante ou paroi béton existante, un diagnostic préalable est nécessaire conformément au paragraphe 8.2.4 des Recommandations RAGE Bardage.

2.362 Cas des bardages rapportés sur maçonnerie

L'isolation et sa mise en œuvre sont conformes au e-Cahier CSTB 3316_V2 dans le cas d'ossature bois et e-Cahier CSTB 3194_V2 dans le cas d'ossature métallique.

2.363 Cas des bardages double peau

Dans le cas de bardages double peau, les isolants en laine minérale avec un classement WS seront mis en œuvre selon les recommandations RAGE bardage en acier protégé et en acier inoxydable de juillet 2014.

3. Eléments constitutifs

3.1 Informations générales

Le système de lame Grégale 300 SC est composé :

- De lames de départ (cf. Figure 23 à Figure 25),
- De lames Grégale 300 SC en partie courante (cf. Figure 1),
- De lame d'arrivée (cf. Figure 27 et Figure 28),
- D'accessoires de finition (angle aiguille, bavette, couverture, bandeau de rive, jambage, solin, joint creux, habillage de linteaux, etc.

La réalisation de parois de dimensions supérieures à celles des plaques s'effectue par interruption des lames Grégale 300 SC et par mise en œuvre d'accessoires de jonction (i.e. joint creux ou épine cf. Figure 32 et Figure 33) entre celles-ci.

Une isolation thermique et/ou acoustique est mise en œuvre lorsque les parois doivent en outre satisfaire à la réglementation thermique et/ou acoustique en vigueur et traiter les points singuliers dans le cas des bardages double peau et bardages rapportés.

Un catalogue des différents composants du système est disponible sur demande auprès de la société JORIS IDE ATLANTIQUE.

3.2 Lames Grégale 300 SC courantes et de départ

Les lames Grégale 300 SC sont marquées CE selon la norme NF EN 14782.

Les caractéristiques dimensionnelles principales des éléments sont récapitulées dans le Tableau 1 :

- La largeur utile des éléments est de 300±2 mm,
- L'épaisseur nominale de tôle est de 1,00 et 1,20 mm,
- La masse surfacique est donnée en fonction de l'épaisseur nominale,
- Les longueurs standard des lames Grégale 300 SC courantes sont comprises entre 200 mm et 8000 mm.

3.3 Lisses, ossatures secondaires ou écarteurs

Bardage simple peau :

Lorsqu'elles sont en acier, les lisses (Figures 3 à 7) présentent une épaisseur minimale de 1,50 mm et une semelle de 40 mm de largeur minimum.

Lorsqu'elles sont en bois, les lisses présentent une épaisseur minimale de 80 mm et une largeur de 40 mm minimum.

Lorsque les lisses sont en béton avec insert métallique :

- L'insert peut être un tube rectangulaire ou en forme de U ;
- L'insert présente une épaisseur minimale de 2,5 mm, une largeur de 40 mm minimum et une hauteur de 30 mm minimum ;
- L'insert dépasse de 3 mm minimum de la surface béton.

Bardage rapporté (cf. Figure 8 et Figure 9) :

Les ossatures secondaires en acier sont conformes au e-Cahier CSTB 3194_V2 et son modificatif l'e-Cahier CSTB 3586_V2 ; les ossatures secondaires en bois sont conformes au e-Cahier CSTB 3316_V2.

Dans le cas d'ossatures secondaires en acier, leur pontage s'effectue selon le e-Cahier CSTB 3194_V2. Leur longueur maximale est de 6 m.

Bardage double peau :

Les écarteurs en acier sont en Zed, Oméga ou U d'épaisseur minimale 1,50 mm et présentent des semelles d'appui de 40 mm de largeur minimum.

3.4 Structure porteuse

3.41 Cas des bardages simple peau

La structure porteuse étant constituée par les lisses : se reporter au paragraphe précédent (§3.3).

3.42 Cas des bardages rapportés (Figure 8 et Figure 9)

L'ossature secondaire est fixée via des pattes équerres, conformément au Cahier du CSTB 3316_V2, à la structure porteuse. La structure porteuse est en béton conforme au DTU 23.1 ou en maçonnerie d'éléments conformes au NF DTU 20.1.

La flexion en nez de patte équerre est limitée sous poids propre à 3 mm.

3.43 Cas des bardages double peau (Figure 10 et Figure 11)

Les bardages double peau sont rapportés sur des éléments structurels établis selon les règles de conception et de mise en œuvre (acier, bois, béton avec inserts) et selon les recommandations RAGE bardage en acier protégé et en acier inoxydable de juillet 2014.

Les plateaux sont en acier de nuance S320GD minimum et sont conformes aux recommandations RAGE bardage en acier protégé et en acier inoxydable de juillet 2014. Ils présentent une épaisseur nominale minimale de 0,75 mm.

3.5 Isolants thermiques

L'isolation thermique réalisée le plus souvent à l'aide de panneaux ou rouleaux d'isolant adaptés à l'usage extérieur, sera conforme aux prescriptions du e-Cahier CSTB 3316_V2 et ses modificatifs 3422 et 3585_V2 dans le cas de bardage rapporté, et aux recommandations RAGE bardage en acier protégé et en acier inoxydable de juillet 2014 dans le cas de bardage double peau.

3.6 Accessoires associés

Les accessoires sont fabriqués par pliage dans l'usine JORISIDE FACADE, du groupe JORIS IDE localisée à Bressuire, à partir de tôles planes en acier, galvanisées prélaquées provenant des mêmes types de bobines que celles utilisées pour les lames Grégale 300 SC.

Les accessoires sont des pièces dont l'épaisseur nominale est au minimum identique à celle des lames Grégale 300 SC et qui permettent la réalisation :

- Du pied de bardage,
- Des hauts de bardage (couvertine, rives, etc.),
- Des angles (rentrants, sortants),
- Des joints de fractionnement (joint creux, en épine, etc.),
- De l'habillage des baies.

3.7 Vis de fixation des lames Grégale 300 SC

La fixation des lames Grégale 300 SC s'effectue à l'aide de vis auto-perceuses ou auto-perceuses/auto-taraudeuses (cf. Tableau 2 et Tableau 3) dont les dimensions et type sont fonction de la nature de l'ossature secondaire ou de la structure :

- Vis TETINOX P1 6,3 x 55 mm de chez Faynot pour la fixation dans le bois (cf. Figure 12) ;
- Fixation dans un support métallique d'épaisseur 1,5 mm (de chez Faynot), cf. Figure 13 :
 - o Vis TETINOX P5 6,3 x 25 mm ;
 - o Vis TETINOX P1 6,3 x 22 mm ;
 - o Vis TH P5 5,5 x 25 mm ;
 - o Vis INOX A2 P3 5,5 x 28 mm pour le bord de mer (Tableau 10 du e-Cahier CSTB 3747) ;
 - o Vis INOX A4 P3 5,5 x 28 mm pour le front de mer (Tableau 10 du e-Cahier CSTB 3747) ;
- Fixation dans un support métallique dont l'épaisseur est comprise en 2 mm et 5 mm (de chez Faynot), cf. Figure 14 :

- o Vis TETINOX P5 6,3 x 25 mm ;
- o Vis TH P5 5,5 x 25 mm ;
- o Vis INOX P5 5,5 x 26 mm pour le bord de mer (Tableau 10 du e-Cahier 3747) ;
- o Vis INOX A4 P5 5,5 x 26 mm pour le front de mer (Tableau 10 du e-Cahier CSTB 3747) ;
- Fixation dans un profilé métallique laminé à chaud dont l'épaisseur de la semelle est supérieure à 5 mm (de chez Faynot), cf. Figure 15 :
 - o Vis TETALU P13 5,5 x 35 mm ;
 - o Vis INOX P13 5,5 x 40 mm pour le bord de mer (Tableau 10 du e-Cahier CSTB 3747).

Des fixations de caractéristiques et performances mécaniques supérieures ou égales sont également admises.

La résistance caractéristique P_k des vis à l'arrachement du support, déterminée selon la norme NF P 30-310, doit être au moins égale à 200 daN et aux caractéristiques minimales mentionnées au Tableau 3.

3.8 Peintures et teintures de retouche

Ces peintures assorties aux différents coloris permettent de réparer des petites surfaces de revêtement endommagées ainsi que les découpes de lame Grégale 300 SC non protégées par des accessoires d'origine.

3.9 Grille anti-rongeur

Pièce en forme de cornière en acier d'épaisseur nominale minimale 1,00 mm.

Les géométries usuelles sont celles de la Figure 16. La faisabilité d'autres formes ou matériaux, tels qu'un alliage d'aluminium, peut faire l'objet d'une demande auprès de Joris Ide ATLANTIQUE.

4. Fabrication et contrôles

4.1 Généralités

Les lames Grégale 300 SC sont fabriquées par profilage automatique par la société JORIS IDE ATLANTIQUE dans son usine de Bressuire (79300).

La bobine galvanisée prélaquée est d'abord profilée puis coupée à longueur.

Les contrôles sont menés au sens des normes NF EN 14782 et NF EN 508-1.

2 types de contrôles sont menés :

- Vérification de la conformité des matières premières ;
- Contrôles en cours de fabrication sur produits finis.

L'ensemble de ces contrôles fait l'objet d'un plan qualité établi par Joris Ide ATLANTIQUE.

4.2 Contrôles sur matières premières

La vérification de la conformité des matières premières est effectuée :

- Sur la limite d'élasticité : via un certificat 3.1 au sens de la NF EN 10346, du fournisseur du lot matière ;
- Sur l'épaisseur : via mesure au palmer électronique du lot matière ;
- Sur le revêtement : type et épaisseur, via un certificat 3.1, au sens de la NF EN 10346, du fournisseur du lot matière.

Ces contrôles sont effectués selon les fréquences définies au Tableau 4 de la NF EN 14782.

4.3 Contrôles en cours de fabrication et sur produits finis

Les contrôles en cours de fabrication portent :

- Sur la géométrie : relevés de cotes concernant la longueur, la hauteur, la largeur utile (cf. Figure 17) et le défaut de rectitude⁽¹⁾ ;
- Sur l'aspect par contrôle visuel.

Les contrôles géométriques de la lame Grégale 300 SC sont menés à l'issue des opérations de profilage.

Les tolérances géométriques sont les suivantes :

- Longueur : +/-2mm ;
- Hauteur : +/-1mm ;
- Largeur utile : +/-2mm ;
- Défaut de rectitude⁽¹⁾ : 8 mm maximum

⁽¹⁾ Ce type de défaut ne concerne que la pose verticale de lames de 8 m maximum.

Les contrôles géométriques sont effectués pour chaque fabrication :

- Sur la première et la dernière lames Grégale 300 SC ;
- Sur une lame en cours de fabrication.

Le contrôle visuel de l'aspect est mené en cours de fabrication.

4.4 Cas du post-laquage

L'ensemble des prestations exécutées dans le cadre du post-laquage par sous-traitance sont décrites dans un plan d'Assurance Qualité conforme à la NF EN ISO 9001 et respectant les recommandations du label QUALISTEELCOAT.

5. Dimensionnements

5.1 Capacité résistante des lames Grégale 300 SC soumises à un vent en dépression

Les dispositions de l'article 5.1.3 du e-Cahier CSTB 3747 pour les essais mécaniques de flexion s'appliquent.

Les performances de la lame Grégale 300 SC en épaisseur nominale 1,20 mm sont identiques à celle d'épaisseur nominale 1,00 mm.

Les contrôles des performances des produits testés sont effectués selon les Tableaux 3 (ITT) et 5 (FPC) de la NF EN 14782.

Les essais mécaniques de flexion ont été effectués selon la NF P 34-503 et suivant le e-Cahier CSTB 3747.

L'interprétation des essais est effectuée :

- Soit selon le e-Cahier CSTB 3747 aux contraintes admissibles avec un coefficient de sécurité de 2 ;
- Soit selon les recommandations RAGE bardage en acier protégé et en acier inoxydable de juillet 2014.

Il découle de ces essais :

- Soit des tableaux de charges de vent admissible $q_{n,admissible}$ en relation avec les portées admissibles L_{adm} des lames Grégale 300 SC (approches en contraintes admissibles avec des actions du vent normal q_n NV65) ;
- Soit des tableaux d'action caractéristique du vent W_{50} en relation avec les portées maximales L_{max} des lames Grégale 300 SC (approches aux états limites avec des actions du vent caractéristique W_{50} selon la NF EN 1991-1-4 + Annexe Nationale)

5.2 Dimensionnements au vent des lames Grégale 300 SC et de leurs assemblages

5.21 Généralités

Les Documents Particuliers du Marché (DPM) doivent donner les informations minimales afin que l'entreprise de pose puisse pour l'ouvrage procéder à la détermination des efforts agissants de vent :

- q_n dans le cas d'un référentiel NV65 et ainsi d'un dimensionnement « aux contraintes admissibles » ;
- W_{50} dans le cas du vent Eurocodes et ainsi d'un dimensionnement « aux états limites ».

L'entreprise de pose doit s'assurer :

- Que l'effort agissant du vent (charge q_n aux NV 65 ou action W_{50} aux Eurocodes) reste inférieur aux valeurs correspondantes dans les tableaux charge/portée admissible au vent NV 65 (cf. Annexe B Tableaux B1 et B2) ou action/portée maxi aux Eurocodes (cf. Annexe C Tableaux C.4 et C.5) et ;
- Que les assemblages sur chaque appui sont en mesure de reprendre les réactions d'appuis dues aux efforts de vent tel qu'indiqué ci-après.

Le fabricant de la lame Grégale 300 SC fournit son assistance technique sur demande, via une équipe de constituée de 4 ingénieurs et de 3 techniciens dont les deux principaux contacts sont Tiago Carreira (tiago.carreira@joriside.be) et Thibaut Renaux (thibault.renaux@joriside.fr).

Dans le cas d'une pose en bardage rapporté avec ossature bois, seul le dimensionnement aux contraintes admissibles est possible.

5.22 Cas d'un dimensionnement aux contraintes admissibles

Ce type de dimensionnement s'applique :

- Pour la pose en bardage simple peau ;
- Pour la pose en bardage rapporté quelle que soit la nature de l'ossature secondaire (acier ou bois) ;
- Pour la pose en bardage double peau.

Pour ce type de dimensionnement, s'assurer que la charge de vent agissant sur les lames établie selon l'Annexe B est inférieure ou égale à l'effort admissible issu du minimum :

- De la valeur de vent normal issue du Tableau de charges B.2 ;
- Et de la valeur de vent normal issue du dimensionnement des fixations d'assemblage du Tableau 3.

Il convient de vérifier les assemblages, à raison d'une fixation par appui minimum(*), des lames Grégale 300 SC à partir des formulations suivantes :

- En pose sur 2 appuis : $1,75 q_n \times L / 2 \leq n P_k / \gamma_M$;
- En pose sur 3 appuis ou plus :
 - o A l'appui intermédiaire : $1,25 \times 1,75 q_n \times L \leq n P_k / \gamma_M$;
 - o A l'appui de rive : $3/8 \times 1,75 q_n \times L \leq n P_k / \gamma_M$.

(*) Se référer à l'Annexe D pour le dimensionnement sismique des lames Grégale 300 SC. A défaut de précisions à l'Annexe D, sur le nombre de fixations par appuis, la vérification des assemblages doit être menée en considérant 1 fixation par appui.

5.23 Cas d'un dimensionnement aux états limites

Ce type de dimensionnement s'applique :

- Pour la pose en bardage simple peau ;
- Pour la pose en bardage rapporté avec ossature secondaire en acier uniquement ;
- Pour la pose en bardage double peau.

Pour ce type de dimensionnement, s'assurer que l'action de vent agissant sur les lames établie selon l'Annexe C est inférieure ou égale à l'effort résistant issu du minimum :

- De la valeur caractéristique de vent issue du Tableau de charges C.4 ;
- De la valeur caractéristique de vent issue du dimensionnement des fixations d'assemblage du Tableau 3.

Il convient de vérifier les assemblages, à raison d'une fixation par appui minimum(*), des lames Grégale 300 SC à partir des formulations suivantes :

- En pose sur 2 appuis : $1,50 W_{50} \times L / 2 \leq n P_k / \gamma_M$;
- En pose sur 3 appuis ou plus : $1,25 \times 1,50 W_{50} \times L \leq n P_k / \gamma_M$ (appui intermédiaire).

(*) Se référer à l'Annexe D pour le dimensionnement sismique des lames Grégale 300 SC. A défaut de précisions, à l'Annexe D, sur le nombre de fixations par appuis, la vérification des assemblages doit être menée en considérant 1 fixation par appui.

5.24 Informations communes aux 2 types de dimensionnement

Dans tous les cas les vis doivent avoir un $P_k \geq 200$ daN, selon la norme NF P 30 310, et aux caractéristiques mentionnées au Tableau 3.

Les valeurs des coefficients partiels de sécurité matériaux sont :

- $\gamma_M = 1,35$ en cas de fixation pour les supports bois et les supports métalliques d'épaisseur supérieure à 1,5 mm et inférieure à 3 mm ;
- $\gamma_M = 1,15$ en cas de fixation pour les supports métalliques d'épaisseur > 3 mm.

5.3 Dimensionnement des lames Grégale 300 SC, des ossatures et de leurs assemblages en zone sismiques

Les dispositions de l'Annexe D s'appliquent.

5.4 Résistance aux chocs des lames Grégale 300 SC

Les lames Grégale 300 SC satisfont à la classe Q4 facilement remplaçable de la norme P 08-302 ; sur la base d'essais conformes au e-Cahier CSTB 3534 qui font l'objet du rapport CEBTP BEB1.H.4027-1. Lors des essais, les lames Grégale 300 SC étaient fixées à raison d'une fixation à chaque croisement ossature support/lame.

Les lames Grégale 300 SC sont naturellement sensibles aux chocs de petits corps durs (0,5 kg/3J et 1kg/10J).

Si les Documents Particuliers du Marche (DPM) définissent des exigences particulières du point de vue de la résistance aux chocs, les vérifications doivent être effectuées par la réalisation d'un essai de choc selon la norme P08-302 - « Résistance aux chocs » et la note d'information n° 5 « Modalités des essais de chocs de performance sur les bardages rapportés, vêtements et vêtages », et le Cahier du CSTB 3546_V2 « Note d'information n° 11 : Résistance aux chocs des bardages rapportés, vêtements et vêtages ».

5.5 Dimensionnement des ossatures sous poids propre et action du vent

5.51 Généralités

Compte tenu du poids propre des lames Grégale 300 SC, il n'y a pas lieu de mener une vérification particulière sous poids propre.

5.52 Cas des bardages simple peau

Les lisses et leurs assemblages sont dimensionnés, conformément aux dispositions des recommandations RAGE

bardage en acier protégé et en acier inoxydable de juillet 2014, pour reprendre :

- Les actions du vent en pression et dépression ainsi que,
- Les actions sismiques.

Le dimensionnement aux Eurocodes des lisses en acier respecte un critère de flèche de $1/200^{\text{ème}}$ sans toutefois dépasser 2 cm.

Le dimensionnement aux Eurocodes des lisses en bois vérifie que les flèches demeurent inférieures aux flèches limites de l'Annexe Nationale (bâtiment industriel) pour une classe d'emploi 2.

Dans tous les cas, l'entraxe des lisses n'excède pas 2m.

5.53 Cas des bardages double peau

Les écarteurs et les plateaux sont dimensionnés conformément aux recommandations RAGE bardage en acier protégé et en acier inoxydable de juillet 2014 afin de couvrir notamment les plateaux de largeur 600 mm.

Un coefficient de sécurité $\gamma_M = 1,5$ est appliqué sur la valeur caractéristique d'arrachement P_k des fixations des écarteurs sur les lèvres de plateaux.

Dans le cas d'écarteurs en forme d'Omega dont les ailes sont fixées alternativement sur les lèvres de plateaux, il sera pris en compte un effet de bras de levier qui multiplie les efforts appliqués sur la fixation par 2.

L'espacement maximal des écarteurs est de 2 m.

Les charges verticales appliquées au plateau ne doivent pas excéder celles définies au Tableau 1 du e-Cahier CSTB 3747.

5.54 Cas des bardages rapportés

Dans le cas d'ossature secondaire métallique, cette ossature et les pattes équerres peuvent être dimensionnées aussi bien aux états limites qu'aux contraintes admissibles et conformément au e-Cahier CSTB 3194_V2 et son modification e-Cahier CSTB 3586_V2.

Dans le cas d'ossature secondaire en bois, cette ossature et les pattes équerres sont dimensionnées aux contraintes admissibles et conformément au e-Cahier CSTB 3316_V2.

Pour l'ensemble des cas susmentionnés, la flexion en nez des pattes équerres sous poids propre de la lame Grégale 300 SC ne doit pas dépasser 3 mm.

L'entraxe maximal des ossatures secondaires est défini au paragraphe 4.1.1 du e-Cahier CSTB 3747.

5.6 Dimensionnement des lames Grégale 300 SC et ossatures sous l'effet de la température

La longueur des lames Grégale 300 SC n'excède pas 8 m. Un jeu de 3 mm entre lames Grégale 300 SC est nécessaire. (Cf. e-Cahier CSTB 3747 article 5,5.3).

Les ossatures et/ou écarteurs sont interrompus tous les 6 m. Un jeu de 3 mm minimum est à respecter.

5.7 Ventilation par lame d'air de la paroi

Il convient de se reporter au paragraphe 4.3 du e-Cahier CSTB 3747.

Pour la pose en bardage rapporté sur structure porteuse en béton ou maçonnerie avec ossature secondaire en bois, la ventilation de la lame d'air doit être prévue à plusieurs niveaux :

- En partie basse en laissant un espace minimum de 15 cm entre le bas de la lame Grégale 300 SC de départ et le niveau du sol fini ;
- En partie haute en prévoyant un écart de 20 mm sans jamais bloquer la lame d'air ;
- Au droit des baies pour permettre la circulation de l'air.

6. Distribution et fourniture

La société JORIS IDE ATLANTIQUE assure en Europe la distribution des lames Grégale 300 SC, des accessoires et pièces de finition.

Le calepinage des différents éléments peut être effectué, sur demande par la société Joris-Ide ATLANTIQUE.

7. Identification-marquage

7.1 Généralités

Les lames Grégale 300 SC sont identifiables lors de la livraison par leur étiquette CE et DoP et par la référence à la présente attestation de conformité sur le colis.

7.2 Sur l'emballage des palettes

Chaque emballage comporte un étiquetage qui précise les renseignements suivants (cf. Figure 18) :

- Nom du client,
- Société expéditrice (JORIS IDE),
- Numéro de commande,
- Identification du produit,
- Quantité et longueurs,
- Date,
- Marquage CE et la DoP,
- La désignation du procédé : (Lame Grégale 300 SC),
- Le poids emballage compris et le coloris des éléments.

7.3 Sur le produit

La lame Grégale 300 SC est identifiable de par sa géométrie particulière (cf. Figure 1).

8. Mise en œuvre

8.1 Généralités et tolérances nécessaires

La société JORIS IDE ATLANTIQUE ne pose pas elle-même. La mise en œuvre est effectuée par des entreprises de pose auxquelles JORIS IDE ATLANTIQUE peut apporter, à leur demande, une assistance technique. Elle a établi à cette fin, un manuel de pose rédigé en langue française, disponible sur chaque colis.

Les lames Grégale 300 SC sont fournies à la longueur demandée par l'entreprise de mise en œuvre en fonction de sa nomenclature.

En cas de recoupe, elle ne pourra se faire qu'avec l'aide d'une grignoteuse et en prenant soin de bien ôter les copeaux.

La pose peut s'effectuer à l'horizontale et/ou à la verticale sur des surfaces verticales, ou inclinées vers l'extérieur (cf. Figure 2), planes.

Les lames Grégale 300 SC se posent sans outillage spécial, sur des ossatures secondaires (bardage rapportés), des lisses métalliques, ou bois ou béton avec insert (cas du

bardage simple peau) sur des écarteurs Zed, oméga ou U sur les lèvres des plateaux (cas des bardages double peau).

Dans le cas de la pose horizontale, la pose s'effectue de bas en haut en commençant par une lame de départ.

Dans le cas de pose verticale, la pose s'effectue en partant d'un angle du bâtiment, dans le sens inverse des vents de pluies dominants. Une pièce d'angle ayant été préalablement mise en œuvre avant le commencement de la pose.

La pose des façades ne peut être entreprise que si les conditions ci-après sont toutes satisfaites :

- Vérification de l'état du gros œuvre ;
- Vérification des tracés ;
- Vérifications des tolérances admissibles du gros œuvre ;
- Vérifications des tolérances admissibles de la structure porteuse (supportant) les lames Grégale 300 SC.

La vérification des tracés (relevés) du gros œuvre doit être effectuée par le charpentier en vue de s'assurer du respect des tolérances de pose concernant notamment :

- La nature du gros œuvre,
- L'aplomb de la façade dans les deux directions en plan,
- Les écarts en plan (avancée/recul par rapport au plan de référence).

Tout gros œuvre en béton doit satisfaire aux exigences de la norme NF EN 13670/CN et l'ouvrage doit appartenir à minima à une classe d'exécution 1 également selon la norme NF EN 13670/CN. Tout gros œuvre en maçonnerie doit satisfaire aux exigences du NF DTU 20.1. Tout gros œuvre en acier doit satisfaire aux exigences de la norme NF EN 1090-2. Tout gros œuvre en bois doit satisfaire aux exigences du NF DTU 31.1.

Dans le cas d'une pose en bardage rapporté :

- Les tolérances admissibles du gros œuvre sont celles des normes :
 - o NF EN 13670/CN pour le béton,
 - o NF DTU 20.1 pour les éléments de maçonnerie
- Complétées par une tolérance $\Delta \leq 2$ mm concernant l'avancée et le recul de l'ossature, réglable ou pas, verticale (Figure 19) et/ou horizontale (Figure 20), supportant les lames Grégale 300 SC.

Dans le cas d'une pose en bardage simple peau :

- Et conformément aux recommandations RAGE Bardage en acier protégé et en acier inoxydable de juillet 2014, les tolérances du gros œuvre sont :
 - o NF EN 13670/CN pour une structure béton,
 - o NF EN 1090-2 pour une structure en acier,
 - o NF DTU 20.1 pour les éléments de maçonnerie
- Complétées par une tolérance $\Delta \leq 2$ mm concernant l'avancée et le recul de l'ossature, réglable ou pas, verticale (Figure 19) et/ou horizontale (Figure 20), supportant les lames Grégale 300 SC.

Dans le cas d'une pose en parement extérieur de bardage double peau :

- Et conformément aux recommandations RAGE Bardage en acier protégé et en acier inoxydable de juillet 2014, les tolérances du gros œuvre (structure porteuse des plateaux) sont, en fonction de sa nature :
 - o Celles de la norme NF EN 1090-2 pour l'acier ;
 - o Celles de la norme NF EN 13670/CN pour le béton ;
 - o Celles du DTU 31.1 pour le bois.
- Complétées par une tolérance $\Delta \leq 2$ mm concernant l'avancée et le recul de l'ossature, réglable ou pas, verticale (Figure 19) et/ou horizontale (Figure 20), supportant les lames Grégale 300 SC.

Un rappel de ses tolérances figure sur toute confirmation de commande émise par la société Joriside.

8.2 Transport

Les lames Grégale 300 SC et leurs accessoires doivent être transportés dans des conditions permettant de préserver leurs caractéristiques initiales.

Du fait de leur destination sur l'ouvrage, une attention toute particulière doit être portée sur le gerbage et le calage des colis.

Les camions de transport doivent être bâchés.

8.3 Déchargement et manutention

Le déchargement et la manutention doivent s'effectuer sans entraîner :

- De déformation permanente ;
- De dégradation risquant d'affecter la résistance à la corrosion des matériaux et l'esthétique de la façade.

Le conditionnement des lames Grégale 300 SC est prévu pour une manutention au chariot élévateur ou éventuellement à l'aide d'un palonnier aux dimensions appropriées.

Pour des colis de longueur supérieur à 3 m, l'empâtement des fourches du chariot élévateur doit être réglable et ajusté pour correspondre au tiers de la longueur du colis.

8.4 Stockage

Les colis des lames Grégale 300 SC sont stockées sur un calage incliné sur l'horizontal de 5 à 10 % tout en ménageant un espace avec le sol et en évitant tous risques de déformation permanente des produits.

La précaution essentielle consiste à éviter que l'eau s'introduise par ruissellement et condensation entre les lames Grégale 300 SC. A cette fin, prévoir un bâchage et une inclinaison des paquets dans le sens de la longueur comme indiqué ci-dessus.

Il ne faut pas superposer plus de deux paquets.

Le stockage se fera dans un emplacement à l'abri du soleil, de la pluie et de toute projection et la durée du stockage sur chantier doit être réduite au minimum.

Les lames Grégale 300 SC sont emballées sur des palettes en bois renforcées, d'une largeur maximum de 1200 mm et d'un poids maximum de 1700 kg.

Sur demande, les lames Grégale 300 SC sont posées sur chant les unes après les autres puis maintenues par des peignes (cf. Figure 21).

Tous les paquets sont emballés avec des films thermo-rétractables.

Le film éventuel de protection qui recouvre chaque lame Grégale 300 SC prélaquée doit être enlevé au plus tard deux semaines après livraison sur chantier.

A l'arrivée sur le chantier, le client doit impérativement vérifier l'état de ses colis et les stocker sur un sol stable et non humide. Le film plastique protégeant la lame Grégale 300 SC sur sa partie plane est pelable.

8.5 Pose des lames Grégale 300 SC

8.5.1 Généralités

Les lames Grégale 300 SC doivent être manipulées avec des gants.

Les lames Grégale 300 SC sont fournies à la longueur demandée par le client en fonction de sa nomenclature.

En cas de recoupe, elle ne pourra se faire qu'avec l'aide d'une grignoteuse.

Les pièces accessoires dédiées à la réalisation des points singuliers, § 9 du présent dossier technique, doivent présenter :

- Un recouvrement simple de 100 mm. Ce recouvrement d'une pièce accessoire sur l'autre est effectué dans le sens opposé aux vents de pluie dominants, ou ;
- Un recouvrement par éclissage de 200 mm. Les recouvrements successifs pièce accessoire/éclisse et éclisse/pièce accessoire sont de 100 mm, effectués dans le sens opposé aux vents de pluie dominants.

8.5.2 Pose horizontale

La pose s'effectue à l'avancement du bas vers le haut en débutant par un profil de départ.

Après avoir réglé l'ossature, le profil de départ devra être soigneusement réglé horizontalement, car il détermine l'horizontalité des lames Grégale 300 SC.

Un profil perforé en partie basse de la lame d'air est à prévoir pour empêcher la pénétration des nuisibles.

Les dispositifs drainants (cf. §4.4 du e-Cahier CSTB 3747) sont en acier galvanisé, Z275 minimum (hors-bord de mer et front de mer Z350) d'épaisseur minimale 15/10^{ème} et d'une largeur adaptée aux jonctions à traiter. 2 types de dispositifs drainants peuvent être différenciés :

- Les dispositifs drainants non intégrés dans une pièce de finition, fixés à l'ossature secondaire avant la pose des lames (cf. Figure 32) ;
- Les dispositifs drainants intégrés aux pièces de finition fixés à l'ossature secondaire avant la pose des lames (cf. Figure 22).

La longueur maximale de ces dispositifs est de 4 m.

Lorsqu'ils sont fixés à l'ossature secondaire, les dispositifs drainants présentent à minima une plage de 50 mm.

Les interruptions des ossatures d'une part et celles des pièces de fermeture d'autre part ne doivent pas coïncider et le joint entre pièces de fermeture doit être placé à un niveau inférieur de 10 cm à celui entre ossature.

8.5.3 Pose verticale

La pose verticale des lames Grégale 300 SC doit être réalisée dans le sens contraire au vent de pluie dominant. En règle générale, la pose démarre d'un angle du bâtiment après pose et fixation d'une pièce en pied de façade (bavette basse) et de l'élément d'angle.

Un fractionnement des ossatures secondaires en acier est à réaliser tous les 6 m.

Une bavette basse est disposée en pied de bardage, avec perforation éventuelle permettant d'assurer la fonction de ventilation.

Dans le cas de jonction verticale de la lame sur la hauteur du bâtiment, un joint de fractionnement horizontal est à réaliser tous les 6 m et la bavette de raccord intermédiaire vient se fixer sur l'ossature secondaire après y avoir posé les lames inférieures.

La pose est réalisée à l'avancement.

Les angles sont réalisés à partir de pièces accessoires dédiées.

Un jeu de 10 mm minimum est à prévoir, ainsi que la pose d'une pièce rejet d'eau.

8.6 Etanchéité à l'eau

Les lames Grégale 300 SC comportent un emboîtement longitudinal. Les joints aux raccords transversaux sont fermés systématiquement par une pièce de fermeture drainante comportant de part et d'autre un recouvrement de 50 mm minimum en pose horizontale.

Les interruptions des ossatures d'une part et celles des pièces de fermeture d'autre part ne doivent pas coïncider et le joint entre pièces de fermeture doit être placé à un niveau inférieur de 10 cm à celui entre ossatures.

Les dispositions de l'article 4.4 du e-Cahier CSTB 3747 s'appliquent.

En pose verticale, une bavette sera fixée à l'ossature à chaque interruption des lames Grégale 300 SC.

Des recommandations de traitement des habillages de baies sont fournies au § 9.11 du présent dossier technique ainsi que des détails pour les 3 types de pose (Figure 43 à Figure 54).

8.7 Etanchéité à l'air

Il convient de se reporter au paragraphe 4.5 du e-Cahier CSTB 3747.

8.8 Isolation thermique

Il convient de se reporter au paragraphe 4.6 du e-Cahier CSTB 3747.

9. Points singuliers

9.1 Pied de façade

9.1.1 Prescriptions communes pour les deux sens de pose

Quel que soit le dispositif retenu concernant le pied de façade, une grille anti-rongeur (bavette ou pièce de sous-face) est recommandée en partie basse des façades. La perforation des grilles anti-rongeur doit être au minimum de 50 cm² / ml.

9.1.2 Pose horizontale des lames Grégale 300 SC

3 types de pièces de départ sont utilisés en fonction de choix architecturaux :

- Une pièce de départ simple GPB1 (cf. Figure 23) fixée à l'ossature secondaire et complétée par une bavette préalablement fixée à la structure porteuse,
- Une pièce de départ GPB2 reprenant l'emboîtement femelle (Figure 24) fixée à l'ossature secondaire et complétée par une pièce de sous-face préalablement fixée à la structure porteuse,
- Une pièce de départ GPB3 fixée à l'ossature secondaire et couturée à une par pièce de sous-face perforée fixée à la structure porteuse (Figure 25).

La hauteur de la bavette (cf. Figure 23) et de la pièce de sous-face (cf. Figure 24 et Figure 25) étant variable, elle doit être précisée à Joris Ide ATLANTIQUE avant fourniture. Les pièces de départ doivent être soigneusement réglées car ce sont elles qui déterminent l'horizontalité des lames Grégale 300 SC.

La longueur maximale des pièces de départ GPB1, GPB2 et GPB3 est de 6 m. La largeur de plage des pièces GPB2 et GPB3 doivent être portées à la connaissance de Joris Ide ATLANTIQUE en considérant les limitations suivantes :

- Largeur minimale de 110 mm,
- Largeur maximale de 175 mm.

9.1.3 Pose verticale des lames Grégale 300 SC

Le traitement du départ se réalise d'une façon unique via la pose d'une bavette de départ basse tel qu'illustré Figure 26 et dont la hauteur est variable dépendant de la conception de l'isolation.

La ventilation éventuelle de la lame d'air est assurée par une cornière réglable perforée.

La longueur maximale de cette bavette, référence BDB, est de 4 m.

9.2 Haut de bardage en pose horizontale

Lorsque la rive femelle de la dernière lame Grégale 300 SC n'arrive pas à l'arase de l'ossature secondaire (Figure 27), le haut de bardage peut être traité avec une pièce de fin, référence GPH1, dont la largeur de plage est portée à la connaissance de Joris Ide ATLANTIQUE avec les limitations suivantes :

- Largeur de plage minimale de 95 mm,
- Largeur de plage maximale de 170 mm.

Cette pièce de fin est mise en œuvre après la pose de la dernière lame Grégale 300 SC et avant la pose de la coiffe d'acrotère ; sa longueur maximale est de 6 m.

Le traitement de la coiffe d'acrotère se réalise conformément aux indications du paragraphe 9.3.

9.3 Coiffe d'acrotère

Dans le cas d'une pose en bardage rapporté sur ossature bois, le traitement de la coiffe d'acrotère se réalise par la mise en œuvre, d'une pièce référence GPH2 (Figure 28) dont la largeur est à préciser auprès de Joris Ide ATLANTIQUE sur la base des limitations suivantes :

- Largeur minimale de 195 mm,
- Largeur maximale de 395 mm.

Dans tous les autres cas de pose, le traitement de la coiffe d'acrotère peut se réaliser par la mise en œuvre de la pièce référencée PCA (Figure 29).

La longueur maximale de la pièce GPH2 est de 6 m, la longueur maximale de la pièce PCA est de 4 m.

9.4 Rive en faitage

Le traitement d'une rive en faitage est commun aux deux sens de pose, horizontal et vertical, et s'effectue avec la mise en œuvre, après les lames Grégale 300 SC, d'une pièce référence BF fixée aux lames en bardage et en sommet de nervure du profil de couverture (cf. Figure 30).

Les dimensions, largeur et hauteur, doivent être portées à la connaissance de Joris Ide ATLANTIQUE en se basant sur les limitations suivantes : 100 mm minimum et 250 mm maximum.

La longueur maximale de cette pièce BF est de 2,10 m.

9.5 Rive latérale de couverture

Le traitement de la liaison avec une rive latérale de couverture en bac acier est réalisé par la mise en œuvre, après celle des lames Grégale 300 SC, d'une pièce « bande de rive » référencée BR fixée en sommet de nervure du bac de couverture et sur la lame Grégale 300 SC (cf. Figure 31).

La longueur maximale de cette pièce est de 4 m et ses dimension, largeur et hauteur, doivent être précisée auprès de Joris Ide ATLANTIQUE avec un minimum de 100 mm et un maximum de 250 mm.

9.6 Jonction verticale en pose horizontale

9.6.1 Pose avec joint creux

La finition de ce type de jonction est traitée par la pièce référence JC (Figure 32) mise en œuvre après les lames Grégale 300 SC.

Dans le cas de pose en bardage rapporté ou en parement de bardage double peau, cette pièce est fixée en fond de joint à l'ossature secondaire, au travers d'un profil drainant.

Dans le cas de pose en bardage simple peau, cette pièce est fixée en fond de joint à l'ossature principale, au travers d'un profil drainant.

La largeur du joint creux est à préciser auprès de Joris Ide ATLANTIQUE avec les limitations suivantes : minimum 20 mm et maximum 50 mm.

La longueur maximale de cette pièce est de 4 m.

9.62 Pose en joint d'épave

La réalisation de ce type de jonction est menée avec la pièce référence JE, ou JED dans sa version drainante (Figure 33).

Cette pièce est mise en place avant les lames Grégale 300 SC par fixation sur l'ossature secondaire.

La longueur maximale de cette pièce est de 4 m.

9.7 Jonction horizontale en pose verticale

Le traitement de ce type de jonction est identique au traitement d'un nez de plancher (cf. Figure 34). Il est réalisé par la mise en œuvre, avant la pose des lames Grégale 300 SC supérieures et après celle des lames inférieures, d'une pièce « larmier » référencée PLDV fixée à l'ossature secondaire.

La longueur maximale de cette pièce est de 4 m ; sa hauteur et largeur de plage sont à préciser auprès de Joris Ide ATLANTIQUE.

9.8 Angle rentrant

9.81 Angle droit rentrant

En pose horizontale de la lame Grégale 300 SC, l'angle droit rentrant est réalisé par la mise en œuvre, avant celle des lames, d'une pièce d'angle référencée PAR (cf. Figure 35) fixée à l'ossature intermédiaire.

La pièce d'angle PAR présente un dispositif de rejet d'eau intégré et sa longueur maximale est de 4 m. Les côtés d'angle sont à préciser auprès de Joris Ide ATLANTIQUE.

En pose verticale de la lame Grégale 300 SC, l'angle doit rentrant est réalisé par la mise en œuvre, après mise en œuvre des lames Grégale 300 SC, d'une pièce d'angle référencée AR (cf. Figure 36) fixée aux lames et dont les dimensions sont standardisées (longueur maximale 4 m).

9.82 Angle rentrant en cintre

Ce type d'angle n'est réalisable qu'en pose horizontale. Il est réalisé par la mise en œuvre, avant celle des lames Grégale 300 SC, d'une pièce d'angle cintrée référencée PARC (cf. Figure 37) fixée à l'ossature intermédiaire.

L'angle, de 70° à 120°, et le rayon de cintrage, 100 mm à 300 mm, doivent être confirmés auprès de Joris Ide ATLANTIQUE.

Le développé standard est de 500 mm, ce qui correspond à un angle de 90° et un rayon de cintrage de 165 mm.

La longueur maximale de la pièce PARC est de 4 m.

9.9 Angle sortant

9.91 Angle droit sortant

En pose horizontale de la lame Grégale 300 SC, l'angle droit rentrant est réalisé par la mise en œuvre, avant celle des lames, d'une pièce d'angle référencée PAS (cf. Figure 38) fixée à l'ossature intermédiaire.

La pièce d'angle PAS présente un dispositif de rejet d'eau intégré et sa longueur maximale est de 4 m. Les côtés d'angle sont à préciser auprès de Joris Ide ATLANTIQUE.

En pose verticale de la lame Grégale 300 SC, l'angle doit rentrant est réalisé par la mise en œuvre, après mise en œuvre des lames Grégale 300 SC, d'une pièce d'angle référencée AS (cf. Figure 39) fixée aux lames et dont les dimensions sont standardisées (longueur maximale 4 m).

9.92 Angle sortant en cintre

Ce type d'angle n'est réalisable qu'en pose horizontale. Il est réalisé par la mise en œuvre, avant celle des lames Grégale 300 SC, d'une pièce d'angle cintrée référencée PASC (cf. Figure 40) fixée à l'ossature intermédiaire.

L'angle, de 70° à 120°, et le rayon de cintrage, 100 mm à 300 mm, doivent être confirmés auprès de Joris Ide ATLANTIQUE.

Le développé standard est de 500 mm, ce qui correspond à un angle de 90° et un rayon de cintrage de 165 mm.

La longueur maximale de la pièce PASC est de 4 m.

9.10 Rive latérale

9.101 Rive latérale rentrante

Quel que soit le sens de pose des lames Grégale 300 SC, la mise en œuvre de la pièce de rive référencée RLR (cf. Figure 41), après celle des lames, permet la réalisation de ce type de jonction.

Cette pièce est fixée sur la structure porteuse d'une part et sur la lame Grégale 300 SC d'autre part.

La longueur maximale de la pièce RLR est de 4 m ; la largeur de ses côtés (de 50 à 300 mm maximum) est à communiquer à Joris Ide ATLANTIQUE.

9.102 Rive latérale sortante

Quel que soit le sens de pose des lames Grégale 300 SC, la mise en œuvre de la pièce de rive référencée RLS (cf. Figure 42), après celle des lames, permet la réalisation de ce type de jonction.

Cette pièce est fixée sur la structure porteuse d'une part et sur la lame Grégale 300 SC d'autre part.

La longueur maximale de la pièce RLS est de 4 m ; la largeur de ses côtés (de 50 à 300 mm maximum) est à communiquer à Joris Ide ATLANTIQUE.

9.11 Encadrement de baie

9.111 Principe de traitement de l'encadrement de baie

Quel que soit le sens de pose de la lame Grégale 300 SC, le principe de traitement de l'encadrement de baie est identique : 4 pièces de finition composent l'encadrement :

- L'appui en partie basse,
- Le linteau en partie haute,
- Les jambages en partie gauche et en partie droite.

9.112 Pose horizontale des lames Grégale 300 SC

La première pièce à mettre en œuvre est la pièce d'appui référencée PHA (cf. Figure 49), de longueur maximale 4 m. Elle est fixée à la baie en sa partie arrière et repose sur une éclisse reconstituée. Elle est couturée aux pièces de jambage dans ses parties relevées. La largeur minimale de l'appui est de 50 mm, le maximum est de 350 mm.

Après mise en œuvre de l'appui, la pose des pièces de jambage doit être précédée avant celle des lames Grégale 300 SC situées de part et d'autre de la baie (cf. Figure 50). Ces pièces référencées PHJ sont positionnées de façon à ce que leur partie basse se retrouve devant le relevé de la pièce PHA et sont fixées à l'ossature secondaire, à la structure porteuse et couturées sur les relevés d'appui PHA. De longueur maximale 4 m, la profondeur de jambage (de 50 à 350 mm) est à préciser auprès de Joris Ide ATLANTIQUE.

La dernière pièce d'habillage, référencée PHL (cf. Figure 51), fait office de linteau et présente une longueur maximale de 4 m. La profondeur de linteau doit être précisée auprès de Joris Ide ATLANTIQUE (de 50 à 350 mm maximum). Cette pièce est mise en œuvre avant la pose des lames Grégale 300 SC et est fixée à l'ossature secondaire ainsi qu'à la structure porteuse. Elle est couturée aux pièces de jambage PHJ.

Un joint mastic d'étanchéité est à prévoir en couronnement de baie (fond d'appui, de jambage et de linteau).

La Figure 43 fournit un éclaté d'encadrement de baie en bardage double peau, la Figure 44 un éclaté d'encadrement de baie en bardage rapporté et la Figure 45 un éclaté dans le cas d'une pose en bardage simple peau.

9.113 Pose verticale des lames Grégale 300 SC

La première pièce à mettre en œuvre est la pièce d'appui référencée PHAV (cf. Figure 52), de longueur maximale 4 m. Elle est fixée à la baie en sa partie arrière et repose sur une éclisse reconstituée. Elle est couturée aux pièces de jambage dans ses parties relevées. La largeur minimale de l'appui est de 50 mm, le maximum est de 350 mm.

Après mise en œuvre de l'appui, la pose des pièces de jambage doit être précédée avant celle des lames Grégale 300 SC situées de part et d'autre de la baie (cf. Figure 53). Ces pièces référencées PHJV sont positionnées de façon à ce que leur partie basse se retrouve devant le relevé de la pièce PHA et sont fixées à l'ossature secondaire, à la structure porteuse et couturées sur les relevés d'appui PHAV. De longueur maximale 4 m, la profondeur de jambage (de 50 à 350 mm) est à préciser auprès de Joris Ide ATLANTIQUE.

La dernière pièce d'habillage, référencée PHLV (cf. Figure 54), fait office de linteau et présente une longueur maximale de 4 m. La profondeur de linteau doit être précisée auprès de Joris Ide ATLANTIQUE (de 50 à 350 mm maximum). Cette pièce est mise en œuvre avant la pose des lames Grégale 300 SC simultanément avec sa pièce d'habillage en sous face référencée PHSF et est fixée à la structure porteuse. Elle est couturée aux pièces de jambage PHJV.

Un joint mastic d'étanchéité est à prévoir en couronnement de baie (fond d'appui, de jambage et de linteau).

La Figure 46 fournit un éclaté d'encadrement de baie en bardage double peau, la Figure 47 un éclaté d'encadrement de baie en bardage rapporté et la Figure 48 un éclaté dans le cas d'une pose en bardage simple peau.

9.12 Fractionnement de l'ossature secondaire au droit des planchers

La finition du fractionnement de l'ossature secondaire au droit des planchers se traite de manière similaire quel que soit le sens de pose des lames Grégale 300 SC, horizontal (cf. Figure 55) ou vertical (cf. Figure 56), via la mise en œuvre d'une pièce « larmier » référencée PLD ou PLDV recouvrant de 50 mm minimum la lame Grégale 300 SC basse.

La longueur maximale de ces pièces est de 4 m ; leurs dimensions doivent être précisées auprès de Joris Ide ATLANTIQUE.

9.13 Gestion des joints de dilatation de la structure porteuse

9.131 Lames Grégale 300 SC posées horizontalement

Le traitement des joints de dilatation s'opère selon le principe de la Figure 57 lorsque les lames Grégale 300 SC sont posées horizontalement. La hauteur totale de la pièce de finition PJD est de 32 mm pour autoriser le mouvement entre le pli écrasé de 10 mm et la lame. Elle est fixée à l'ossature secondaire dans sa plage basse. Le recouvrement de cette pièce est à mentionner auprès de Joris Ide ATLANTIQUE avec un minimum de 30 mm et un maximum de 100 mm. La longueur maximale de la pièce PJD est de 4 m.

9.132 Lames Grégale 300 SC posées verticalement

Le traitement des joints de dilatation s'opère selon le principe de la Figure 58 lorsque les lames Grégale 300 SC sont posées verticalement. La hauteur totale de la pièce de finition PJDV est de 32 mm pour autoriser le mouvement entre le pli écrasé et la lame. Elle est fixée à l'ossature secondaire dans sa plage basse. Le recouvrement de cette pièce est à mentionner auprès de Joris Ide ATLANTIQUE avec un minimum de 50 mm et un maximum de 150 mm. La longueur maximale de la pièce PJDV est de 4 m.

10. Entretien

10.1 Généralités

Il est admis que pour conserver entièrement leur aptitude à l'emploi, les façades réalisées avec des lames Grégale 300 SC doivent être entretenues.

L'entretien extérieur des bardages réalisés à partir de lames Grégale 300 SC doit être effectué à la charge du maître d'ouvrage tous les deux ans au minimum.

Compte tenu de la position horizontale des joints entre lames Grégale 300 SC, des risques d'accumulation de poussières, mousses etc. sont à craindre si la façade ne fait pas l'objet d'une visite d'entretien annuelle.

10.2 Entretien courant

Sur les parties des façades en lames Grégale 300 SC en acier galvanisé et prélaqué, les retouches des protections détériorées sont effectuées, après nettoyage des surfaces, par application d'une peinture riche en zinc, assurant une protection équivalente.

Les lames Grégale 300 SC sont sensibles aux agressions que peuvent exercer certains matériaux tels que le ciment, le plâtre, le bitume, etc... Des altérations se produisent lorsque ces matériaux ne sont pas immédiatement enlevés, altérations qui non seulement en modifient l'aspect mais encore sont susceptibles de porter atteinte à leur durabilité.

Les salissures légères sont celles qui peuvent se nettoyer à l'eau avec pH neutre, les autres sont dites profondes et nécessitent des remises en état ou des remplacements.

10.3 Rénovation par peinture

La rénovation de la paroi extérieure en tôle prélaquée s'effectue selon le processus suivant :

- Lessivage,
- Rinçage à l'eau claire,
- Séchage.

En cas de reprises de peinture, celles-ci s'effectuent avec des peintures bâtiment qualité extérieure conformes au DTU 59.1.

10.4 Remplacement d'une lame Grégale 300 SC

La procédure suivante s'applique.

Le démontage des lames Grégale 300 SC s'effectue :

- Dans le cas de pose verticale : L'ensemble des lames Grégale 300 SC adjacentes à la lame Grégale 300 SC à changer coté emboîtement est démonté, puis la lame concernée.
- Dans le cas de pose horizontale : L'ensemble des lames Grégale 300 SC situées au-dessus de la lame Grégale 300 SC à changer est démonté puis la lame concernée.

La lame de remplacement est alors mise en œuvre et les lames non endommagées remontées

11. Performances environnementales

Les lames Grégale 300 SC font l'objet d'une FDES disponible sur la base INIES.

B. Résultats expérimentaux

Rapport d'essais de flexion en pression et dépression de la lame Grégale 300 SC en 2 appuis - PV d'essai BUREAU VERITAS LABORATOIRES N°2882182/10_Rev2 (2019).

Rapport d'essais de flexion en pression et dépression de la lame Grégale 300 SC en 3 appuis - PV d'essai BUREAU VERITAS LABORATOIRES N°2882182/10_Rev2 (2019).

Rapport d'essais de chocs extérieurs de conservation des performances sur bardages en lame Grégale 300 SC-CEBTP BEB1.H.4027-1 (2017).

Rapport d'étude sismique CSTB n° DCC/CLC-13-250-1 du 8 octobre 2013 et n° DCC/CLC-12-229-1

Rapport d'essais CSTB N° EEM 13 26043185-1, concernant des essais de comportement vis-à-vis des actions sismiques sur des systèmes de bardage double peau à base de clins et cassettes métalliques. (2013).

C. Références

Fabriquées depuis novembre 2015, les lames Grégale 300 SC couvrent environ 100 000 m² de façade en France. Parmi les réalisations, on trouve de l'habitat individuel et collectif (h < 15m), des bâtiments à usages tertiaire (h < 25m), commerciaux ou de loisirs (h < 12m).

Tableaux et Figures du Dossier Technique

Tableau 1 - Caractéristiques dimensionnelles et pondérale des lames Grégale 300 SC pour différentes épaisseurs

| Epaisseur (mm) | Longueur standard (mm) | Largeur | | Profondeur (mm) | Masse surfacique kg/m ² |
|----------------|------------------------|------------|----------------|-----------------|------------------------------------|
| | | Utile (mm) | développé (mm) | | |
| 1,00 | 200 à 8000 | 300 | 425 | 30 | 9,725 |
| 1,20 | | | | | 11,68 |

Tableau 2 - Vis d'assemblage des lames Grégale 300 SC pour fixation sur ossatures secondaires, lisses et écarteurs en acier

| Ossature secondaire acier et lisses et écarteurs | | | |
|--|--|---|---|
| | Vis 5,5 | Vis 6,3 | Vis 5,5 INOX A2 (en bord de mer) |
| Désignation | TH P5 longueur 25mm (Faynot ou équivalent) | Tetinox P1 longueur 22 mm ou Tetinox P5 longueur 25 mm (Faynot ou équivalent) | INOX P3 longueur 28 mm (Faynot ou équivalent) |

Tableau 3 - Caractéristiques des vis d'assemblage des lames Grégale 300 SC en fonction de la nature du support

| Nature du support | Type de vis | Géométrie | Résistance P _k (daN) selon NF P 30-310 |
|---|-----------------------------------|-----------|---|
| Bois | Faynot bois P1 (ou équivalent) | 6,3 x 38 | 459 |
| Acier-élément minces < 2 mm | Faynot TH P5 (ou équivalent) | 5,5 x 25 | 221 |
| | Faynot Tetinox P5 (ou équivalent) | 6,3 x 25 | 334 |
| | Faynot Tetinox P1 (ou équivalent) | 6,3 x 22 | 364 |
| | Faynot INOX P3 (ou équivalent) | 5,5 x 28 | 205 |
| Acier-élément minces > 2 mm et < 5 mm | Faynot TH P5 (ou équivalent) | 5,5 x 25 | 365 |
| | Faynot Tetinox P5 (ou équivalent) | 6,3 x 25 | 450 |
| | Faynot INOX P5 (ou équivalent) | 5,5 x 26 | 299 |
| Acier - semelle d'épaisseur supérieure à 5 mm | Faynot TETALU P13 (ou équivalent) | 5,5 x 35 | 822 |
| | Faynot INOX P13 (ou équivalent) | 5,5 x 40 | 876 |

Figure 1 - Géométrie de la lame Grégale 300 SC.

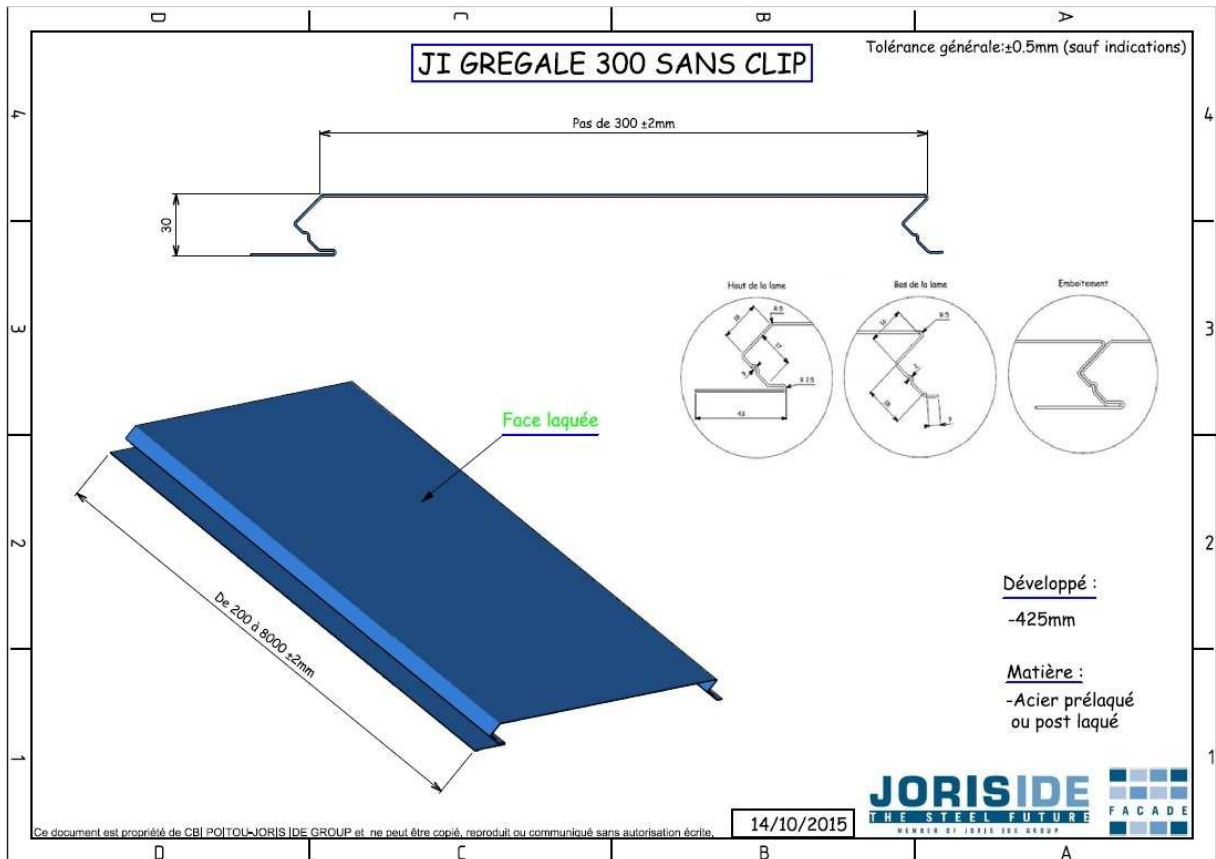


Figure 2 - Inclinaison par rapport à la verticale

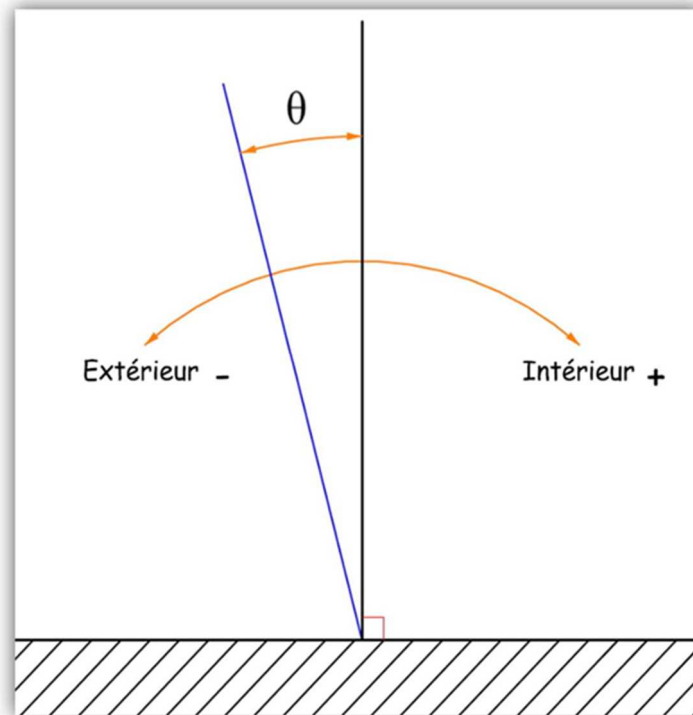


Figure 3 - Ecarteur Oméga.

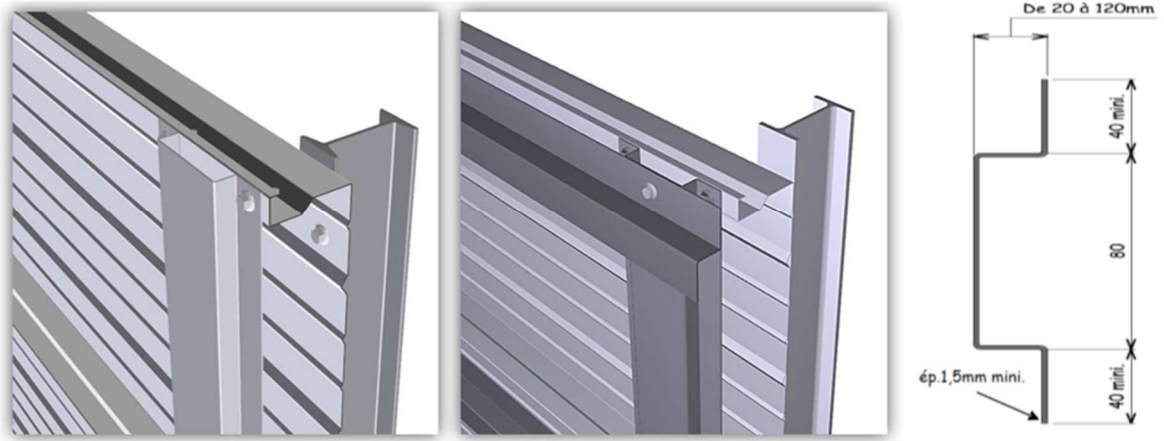


Figure 4 - Ossature/écarteur Z.

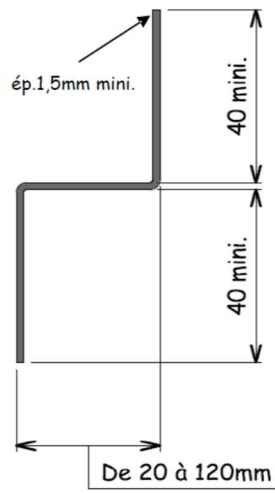


Figure 5 - Ossature réglable

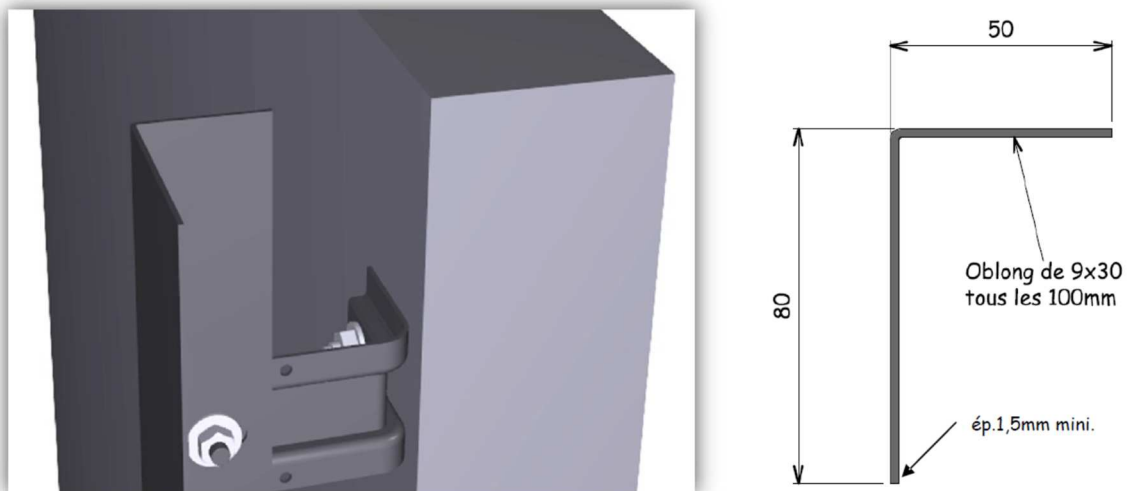


Figure 6 - Principe de pose en bardage horizontal simple peau

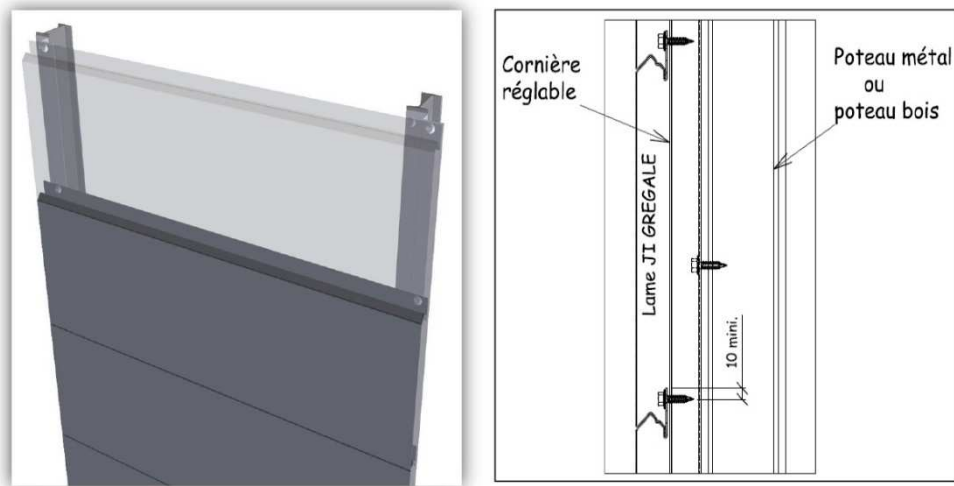


Figure 7 - Principe de pose en bardage vertical simple peau

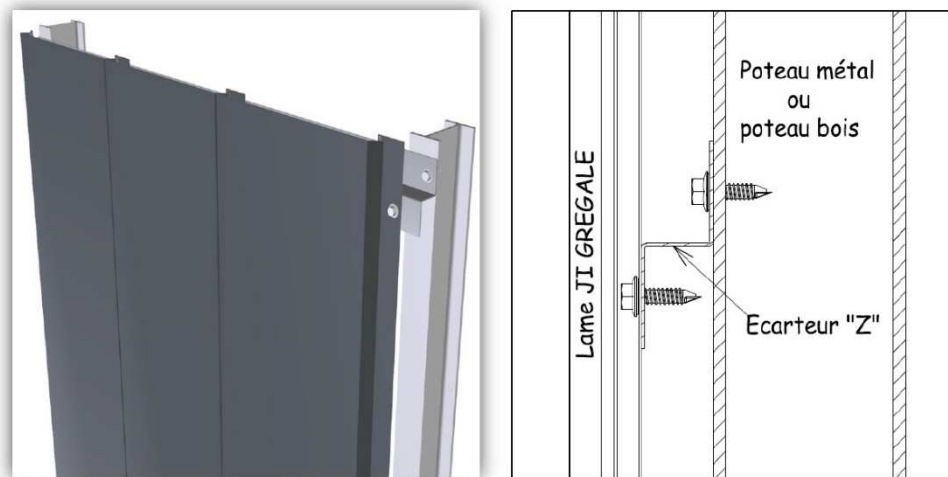


Figure 8 - Principe de pose en bardage rapporté horizontal

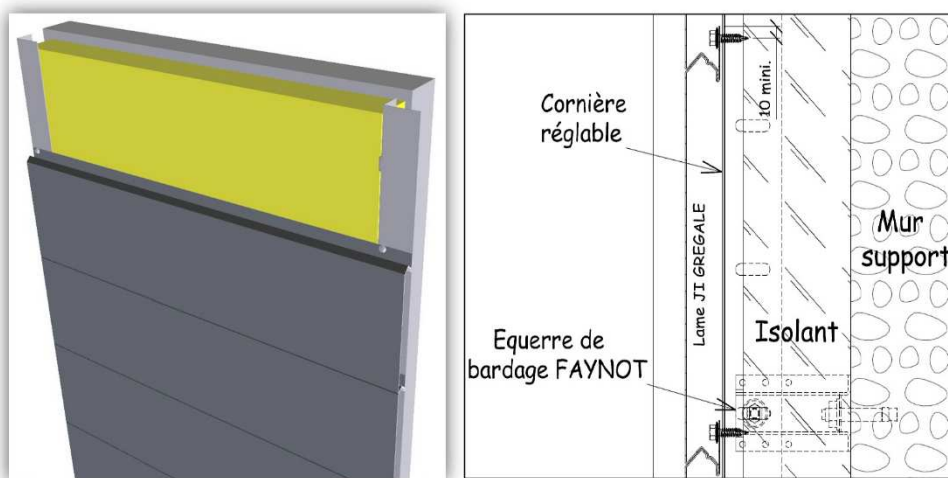


Figure 9 – Principe de pose en bardage rapporté vertical

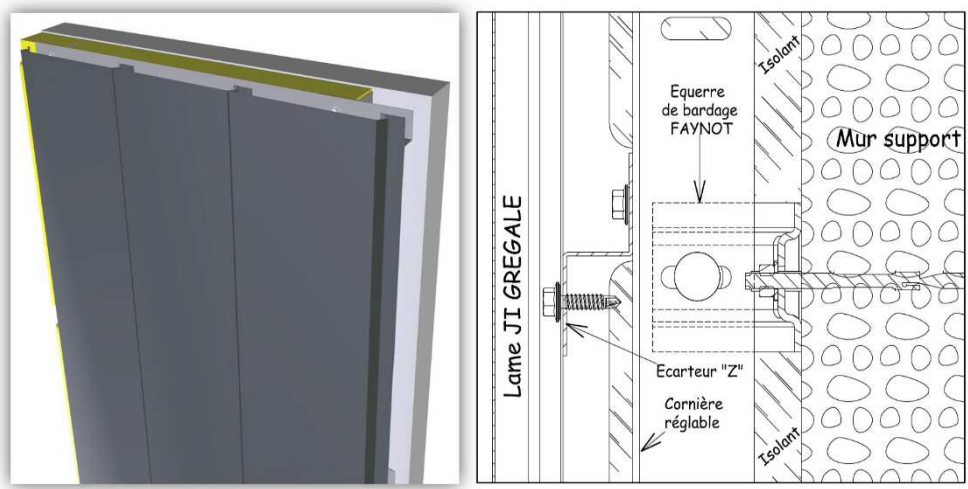


Figure 10 – Principe de pose en bardage double peau horizontal

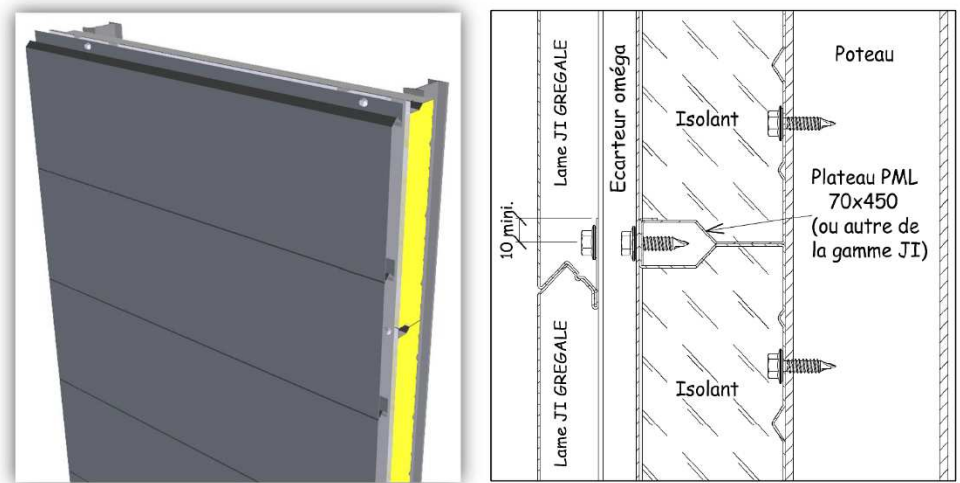


Figure 11 – Principe de pose en bardage double peau vertical

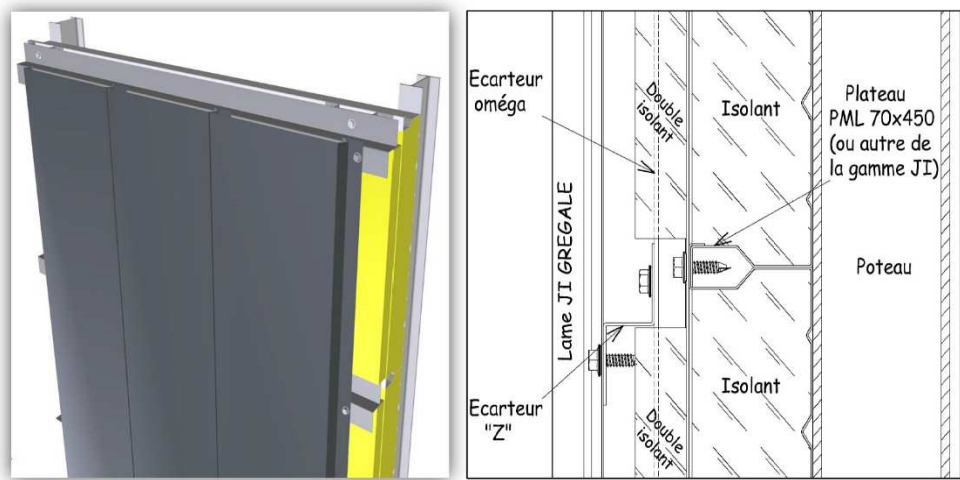


Figure 12 - Vis TETINOX P1 autoperceuse 6,3 x L pour fixation dans support bois

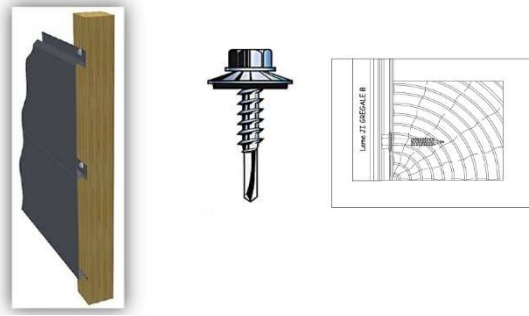


Figure 13 - Vis TETINOX P1 et P5, TH P5 et INOX P3 pour fixation dans support métallique de 1,5 mm d'épaisseur.

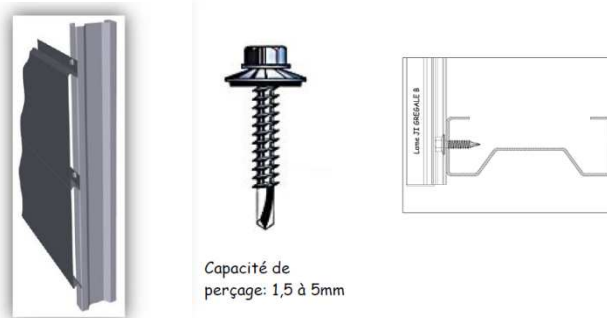


Figure 14 - Vis TETINOX P5 6,3 x L ; TH P5 5,5 x L et INOX P5 5,5 x L pour fixation dans support métallique d'épaisseur minimum 2 mm et jusqu'à 5 mm inclus

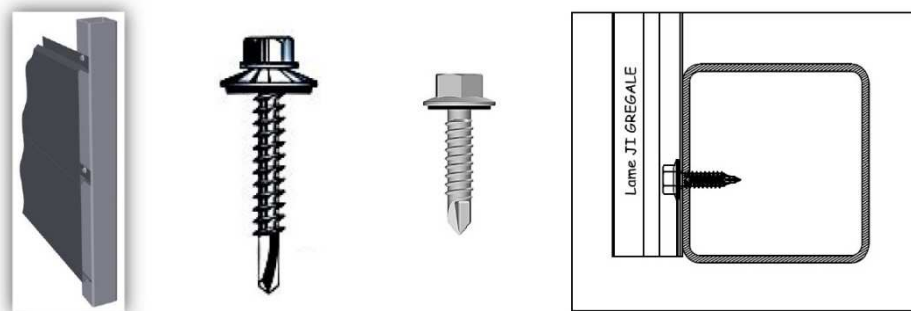


Figure 15 - Vis TETALU P13 et INOX P13 autoperceuse 5,5 x L pour fixation dans semelle de profilé métallique laminé à chaud d'épaisseur supérieure à 5 mm

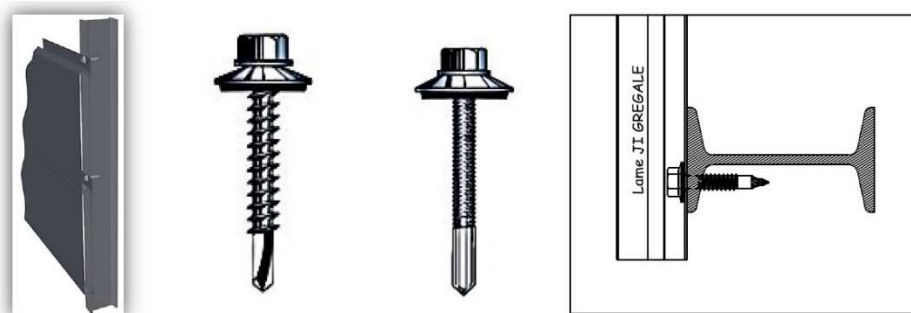


Figure 16 - Grille anti rongeurs

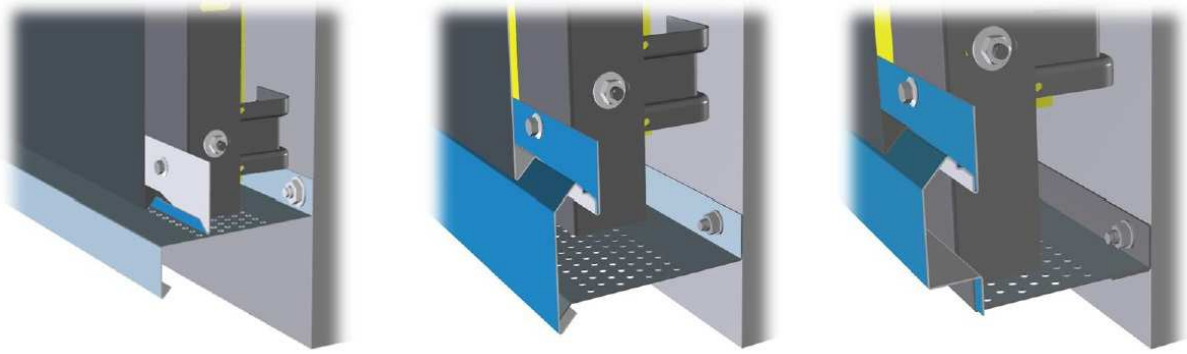


Figure 17 - Contrôle du pas des lames.

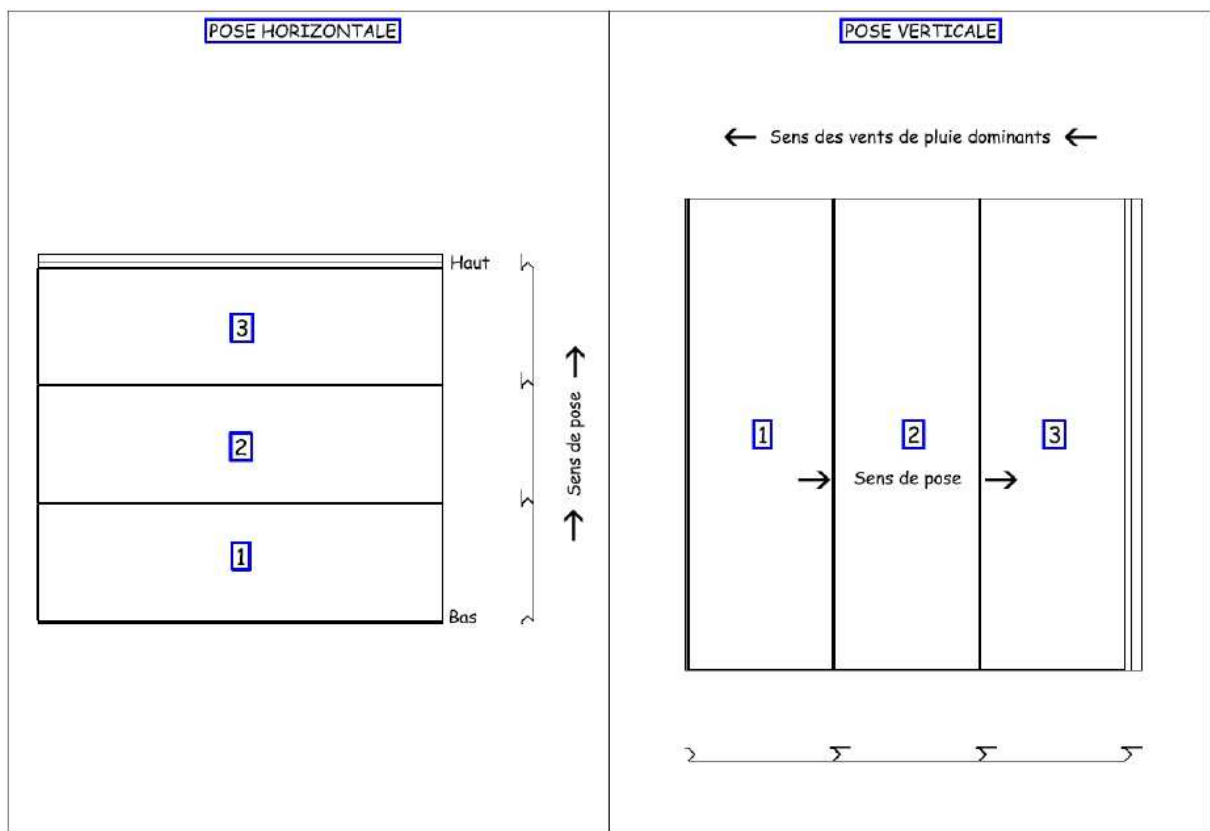


Figure 18 - Etiquetage identificateur et documentation sur palette

Figure 19 - Alignement de la structure porteuse verticale

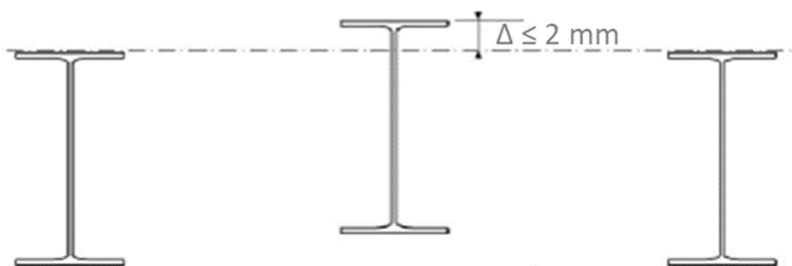


Figure 20 - Alignement de la structure porteuse horizontale

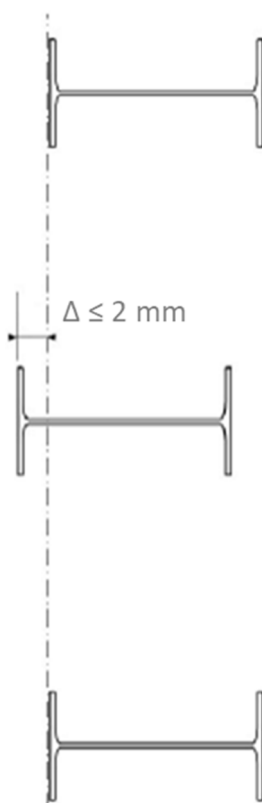
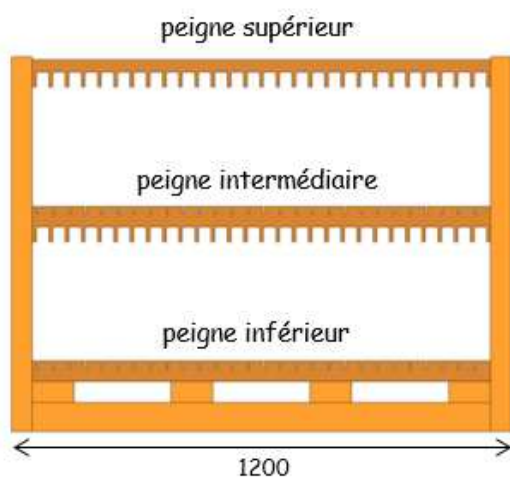


Figure 21 - Palettisation sur champ des lames Grégale 300 SC



56 lames par palette réparties sur 2 hauteurs



Figure 22 - Pièce drainant d'angle, référence PAS

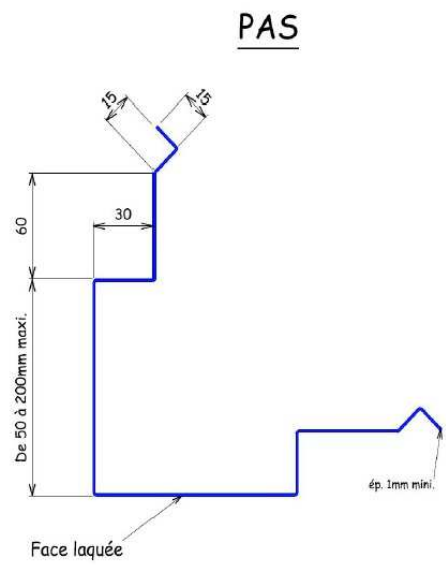
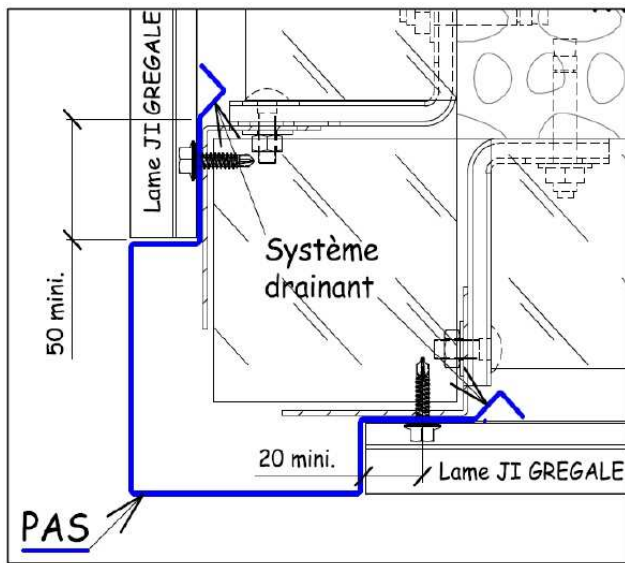


Figure 23 - Pièce de départ GPB1

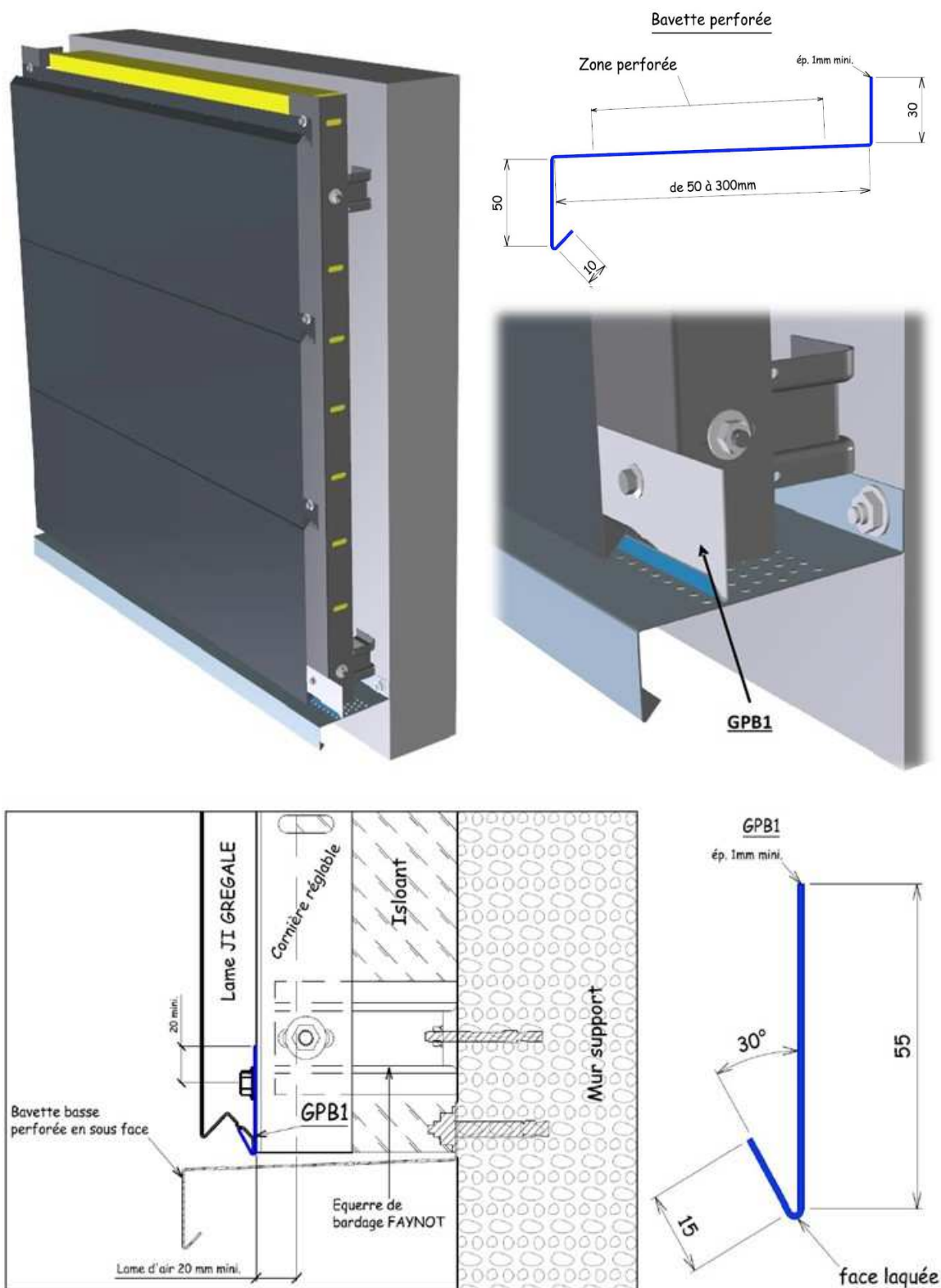


Figure 24 - Pièce de départ GPB2

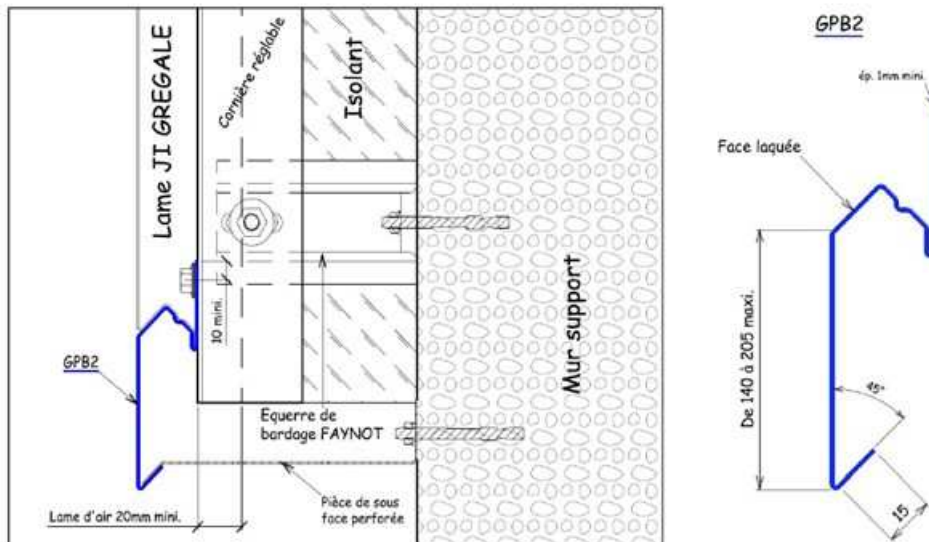
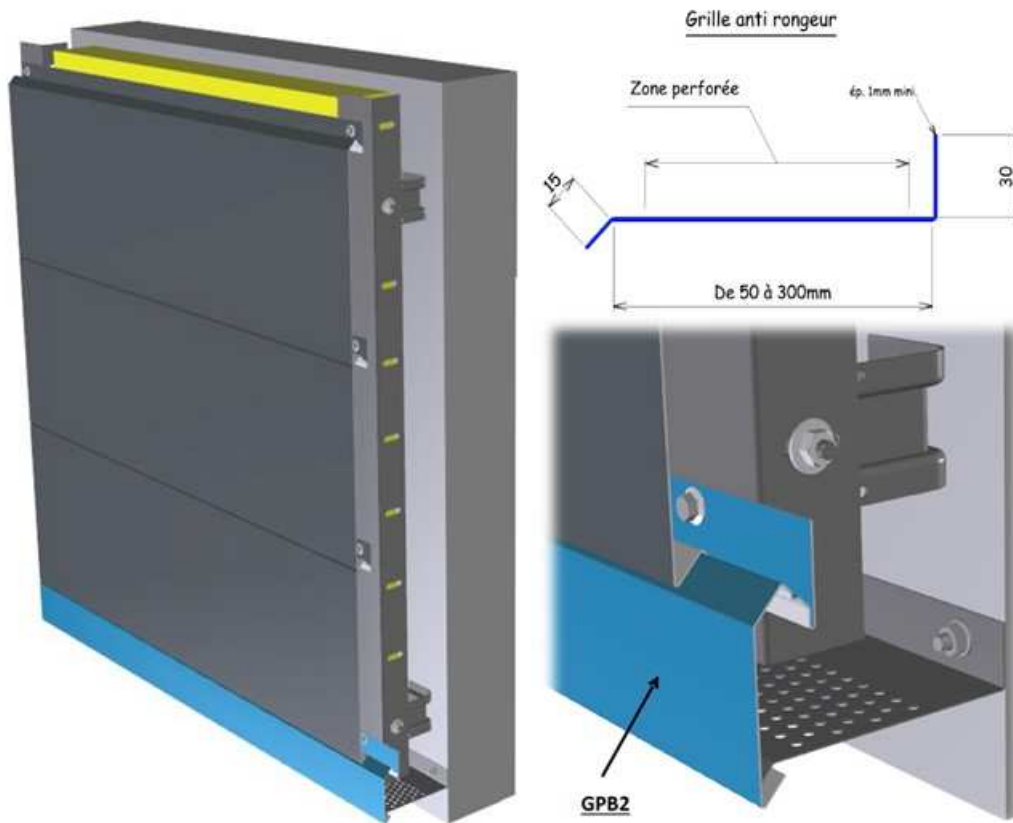


Figure 25 - Pièce de départ GPB3

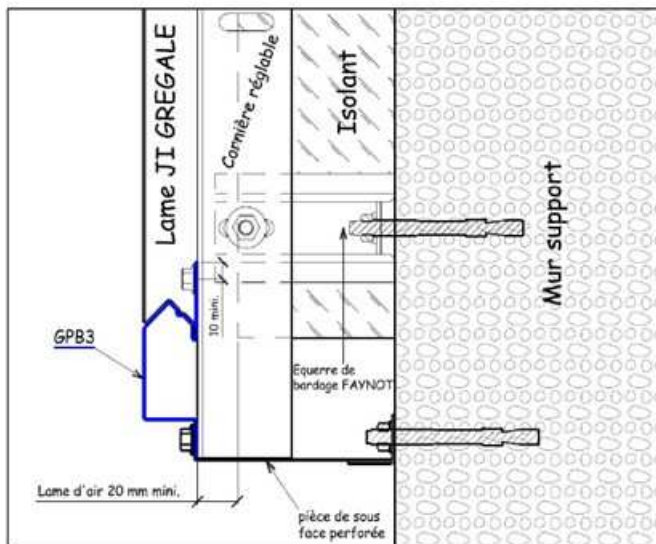
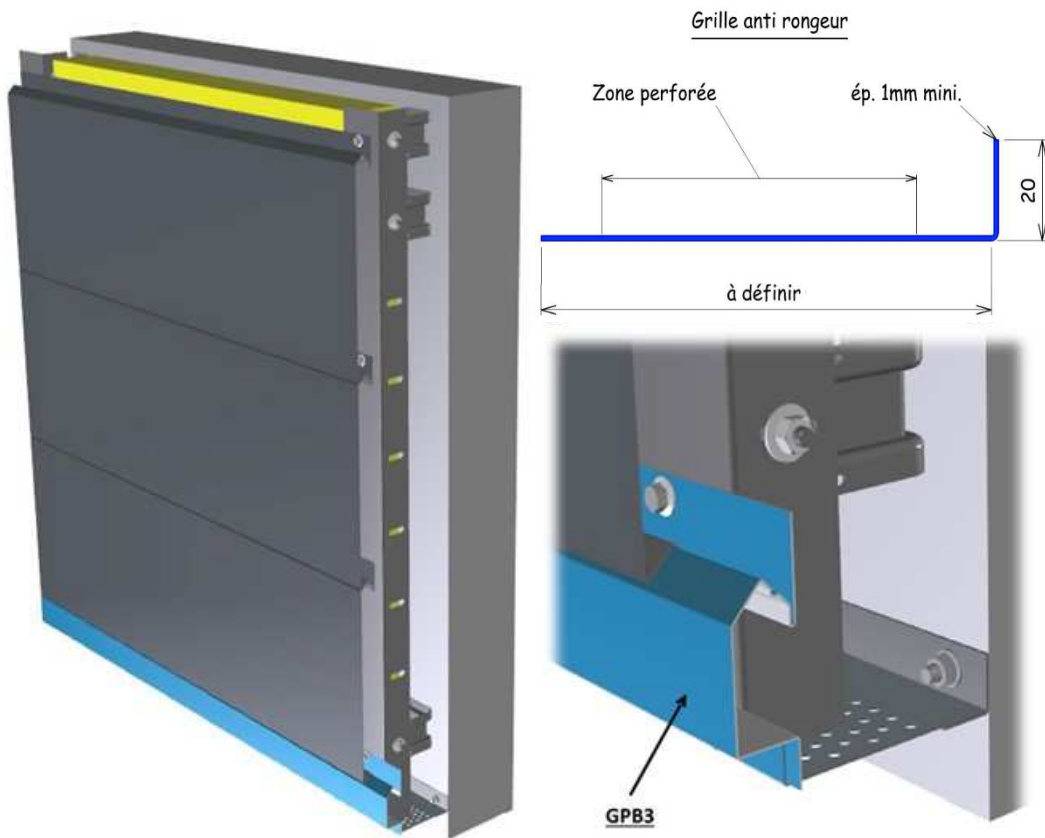


Figure 26 - Bavette de pied de bardage en pose verticale, référence BDB

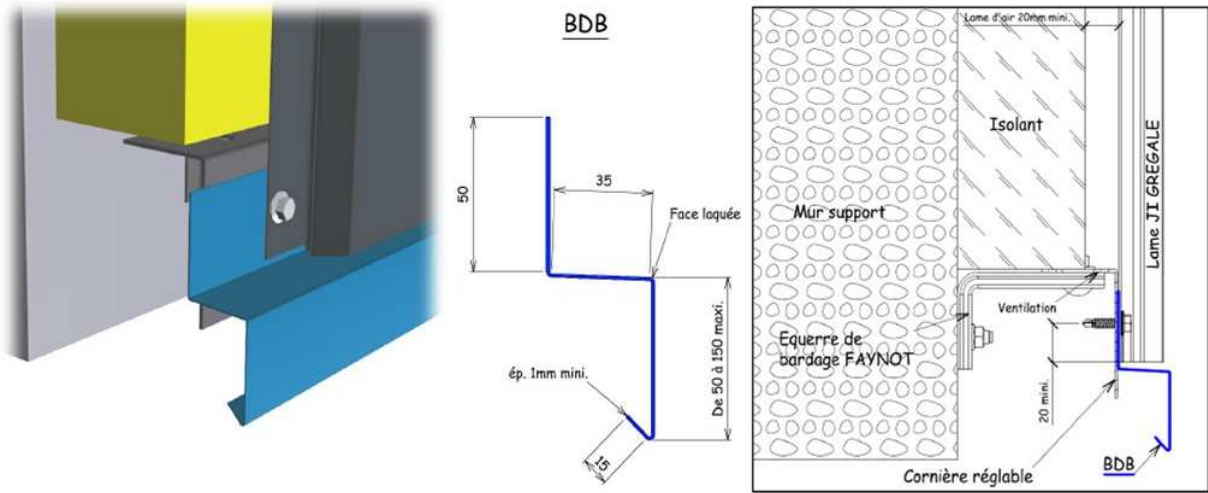


Figure 27 - Pièce de fin GPH1

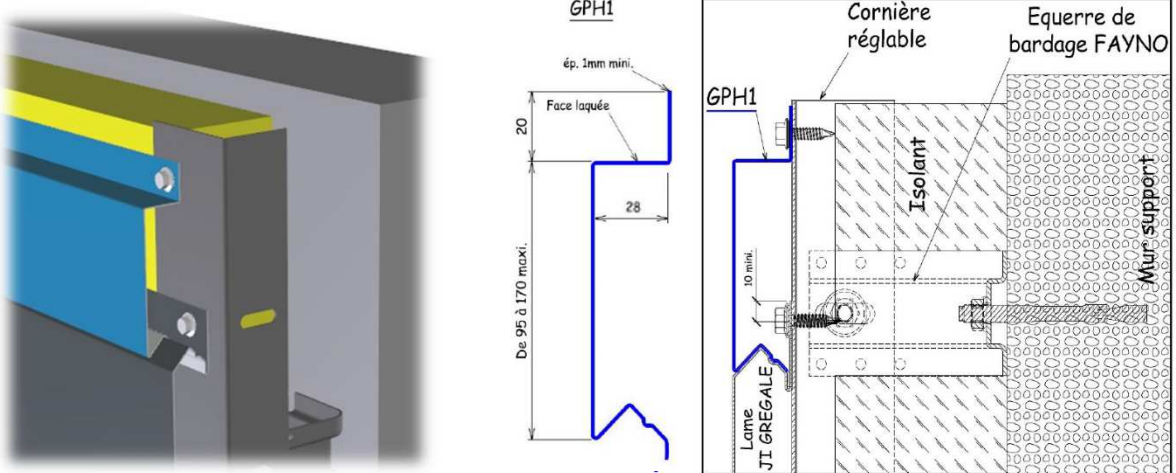
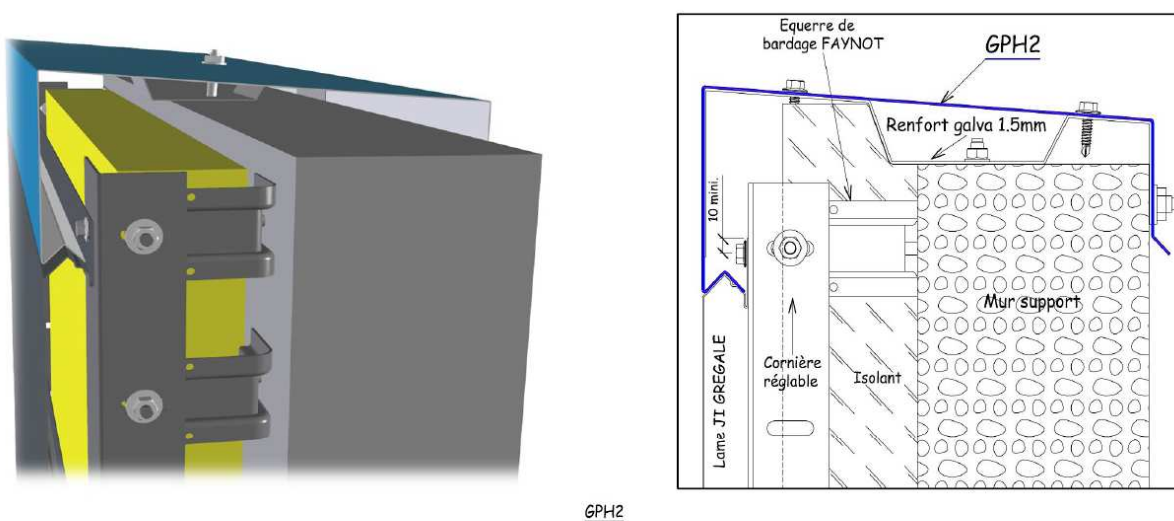


Figure 28 – Coiffe d'acrotère GPH2



GPH2

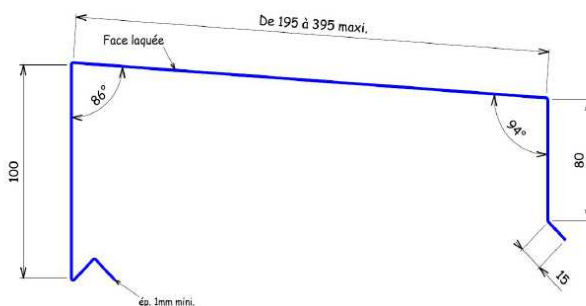
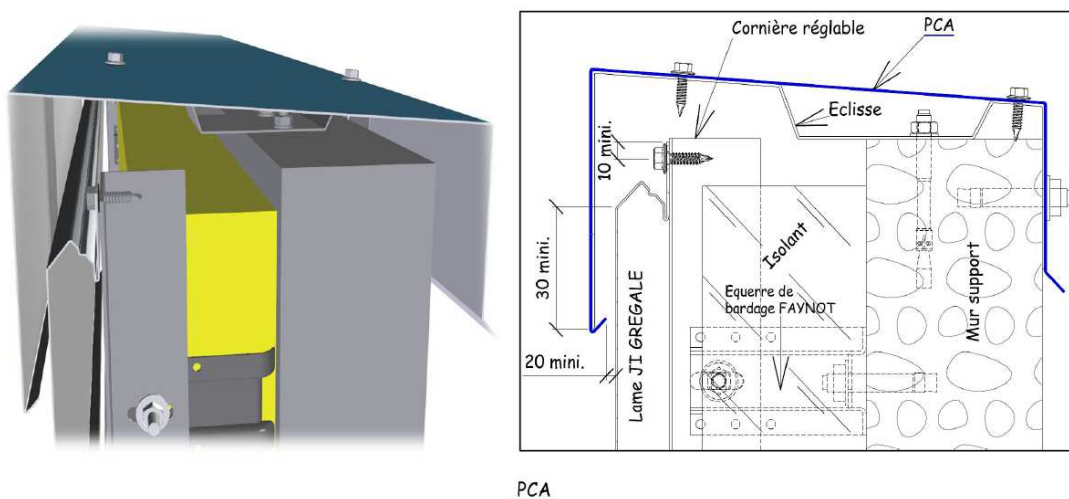


Figure 29 - Coiffe d'acrotère, référence PCA



PCA

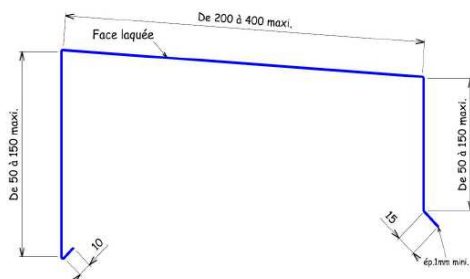
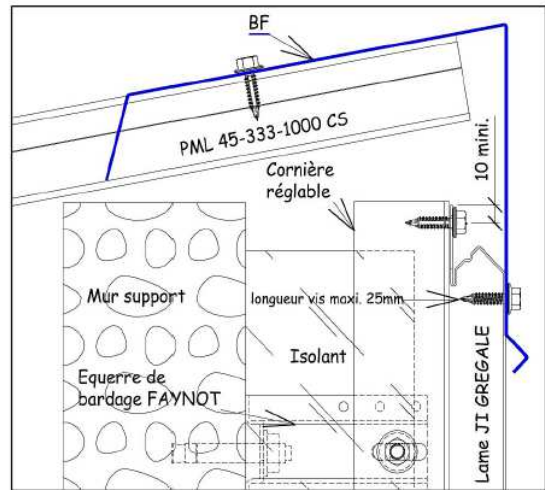
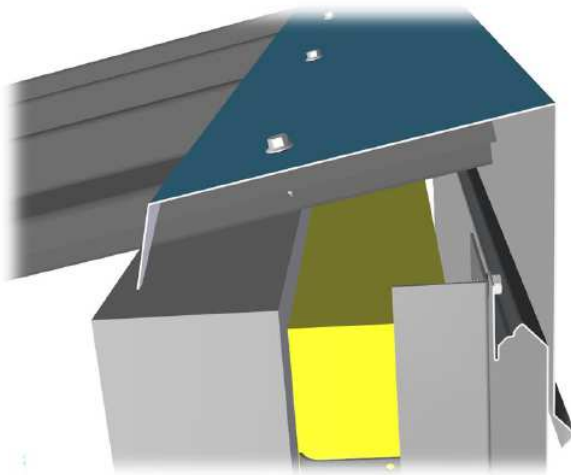


Figure 30 - Faîtage sur mur de façade, référence BF



BF

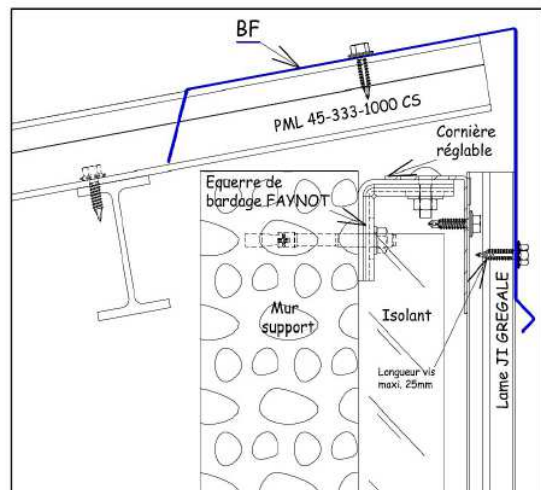
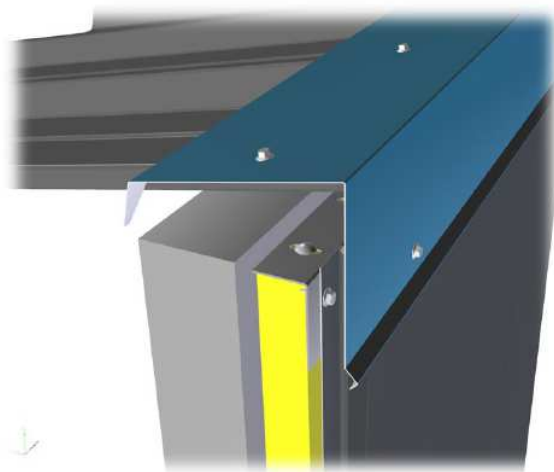
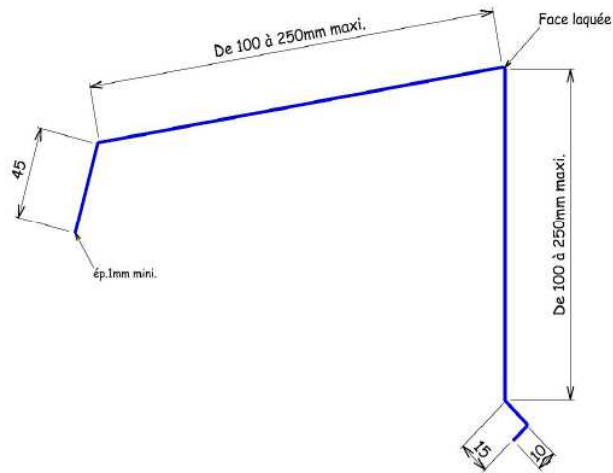
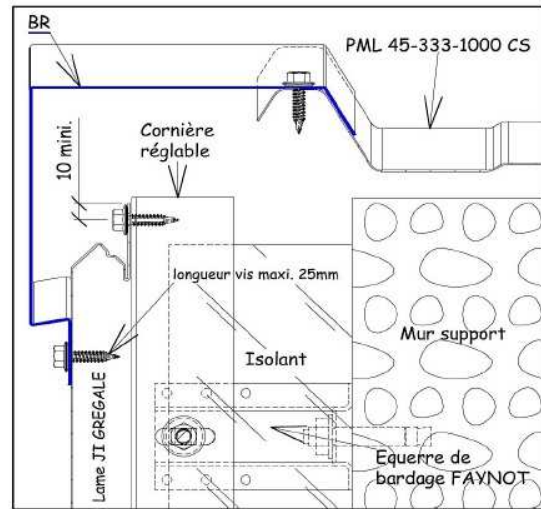
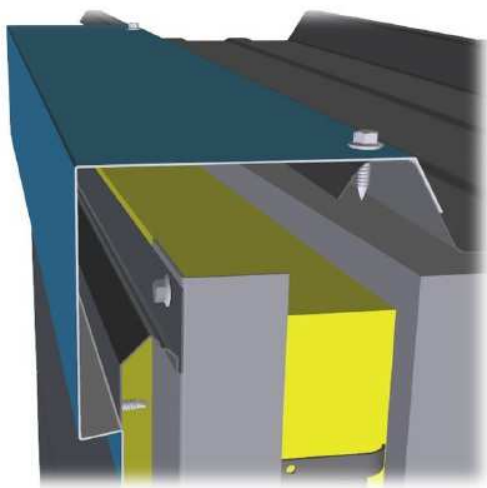


Figure 31 - Rive de couverture - liaison avec le haut de bardage, référence BR



BR

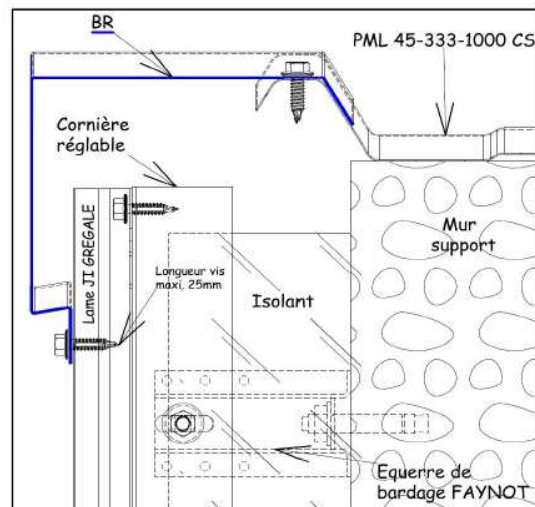
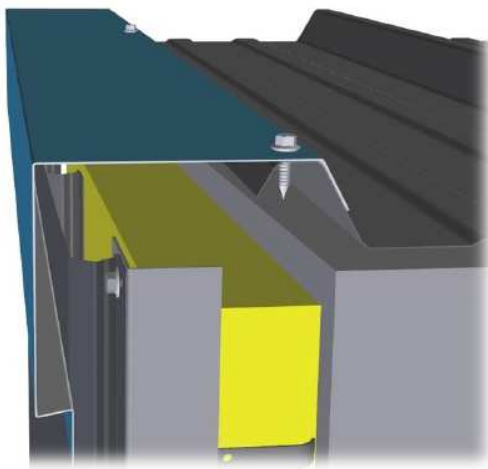
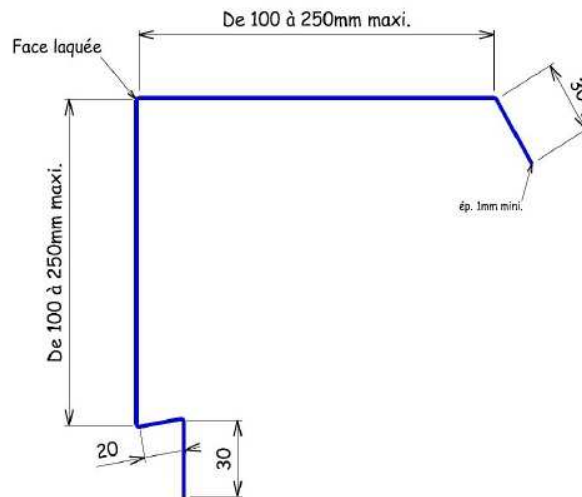


Figure 32 - Joint creux - Référence JC

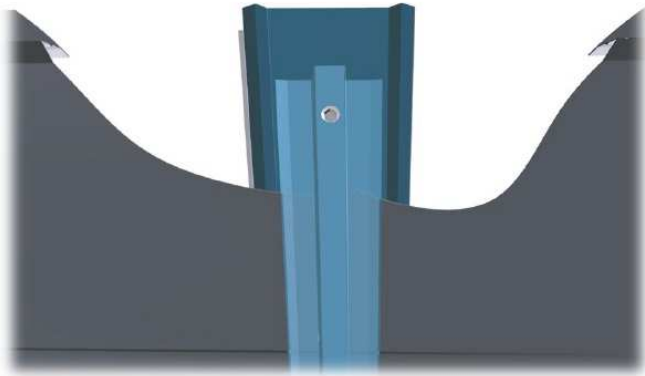
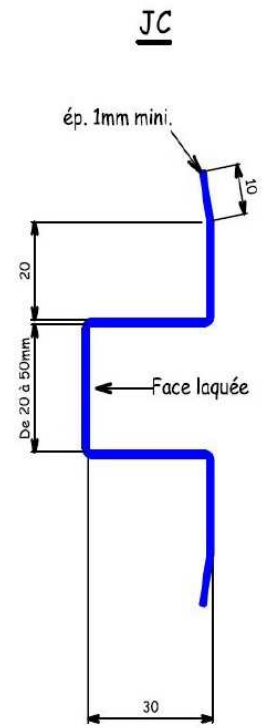
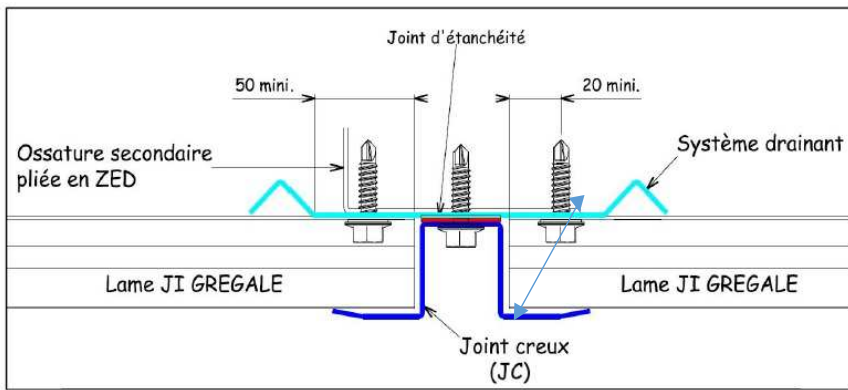


Figure 33 - Joint en épine - Référence JE et JED "Drainant"

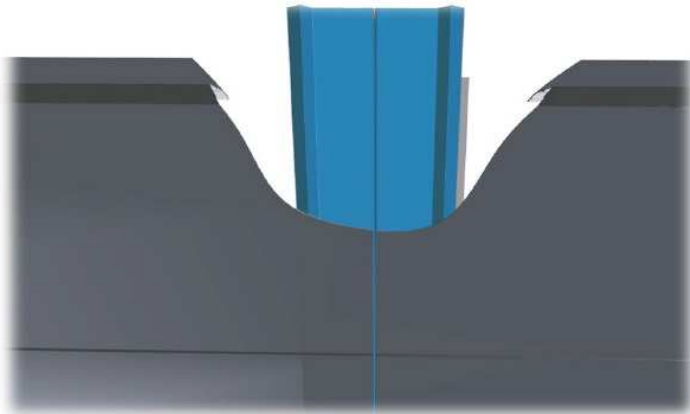
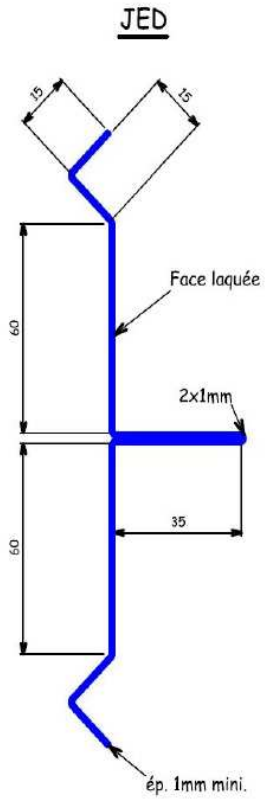
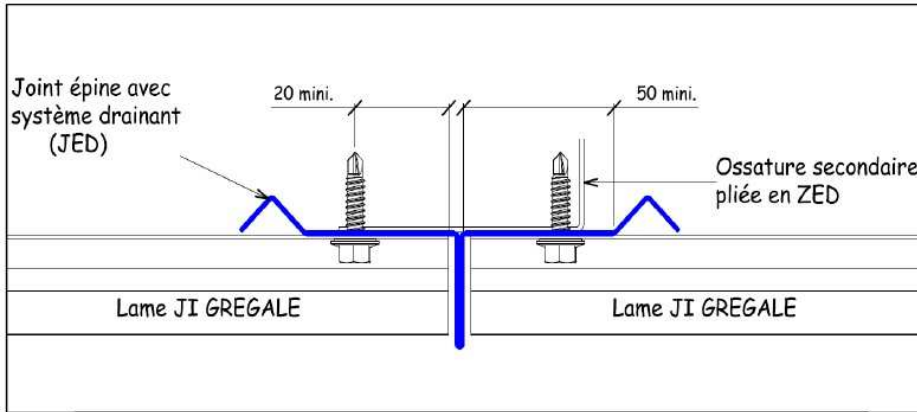


Figure 34 - Interruption du bardage avec larmier, référence PLDV

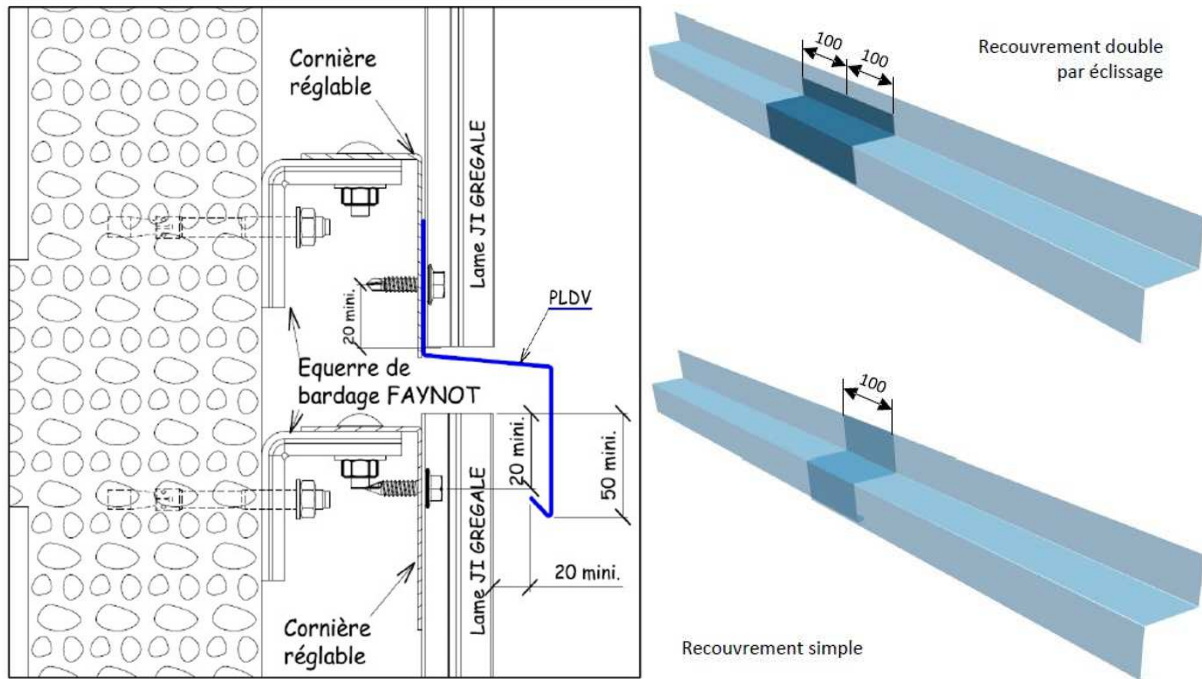


Figure 35 - Angle rentrant - Référence PAR

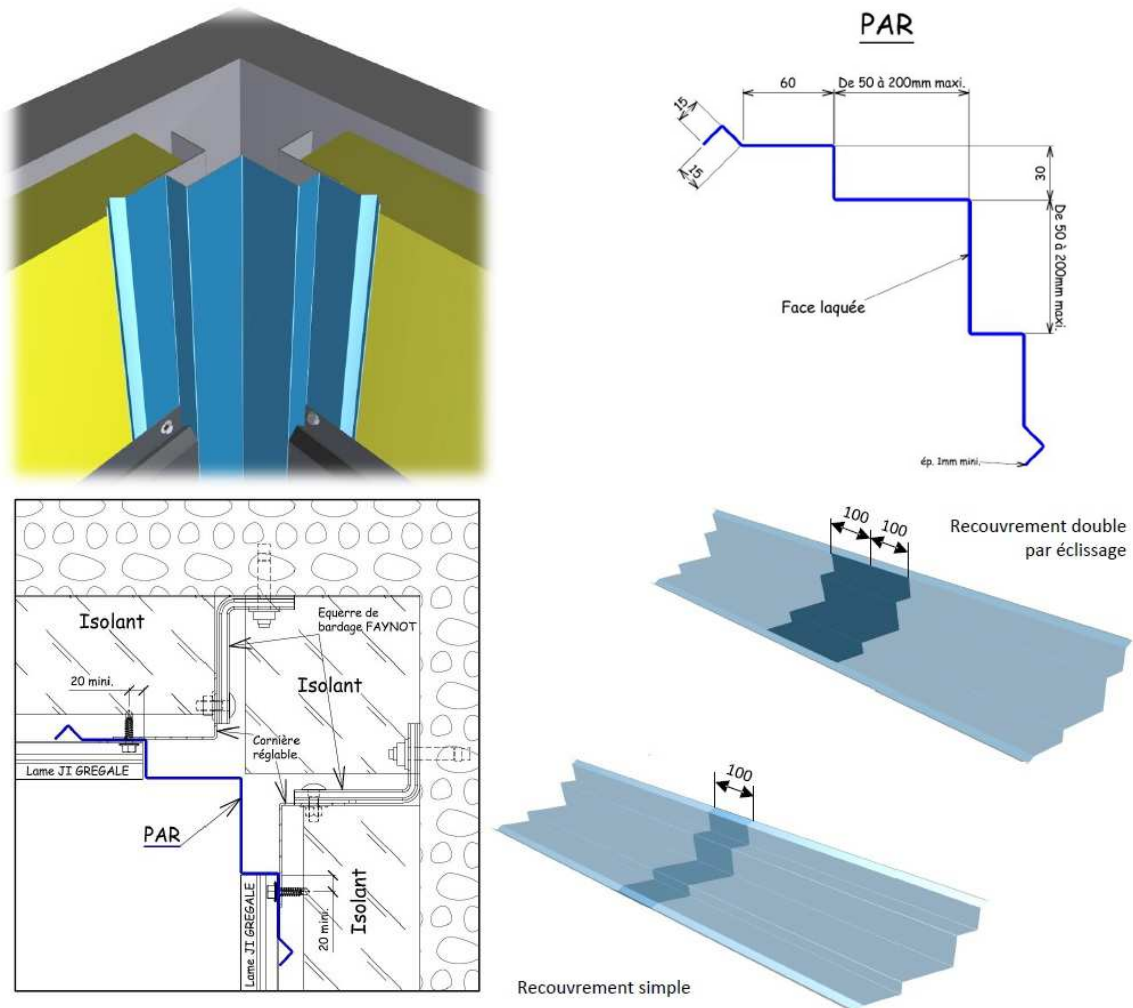


Figure 36 - Angle rentrant en pose verticale, référence AR

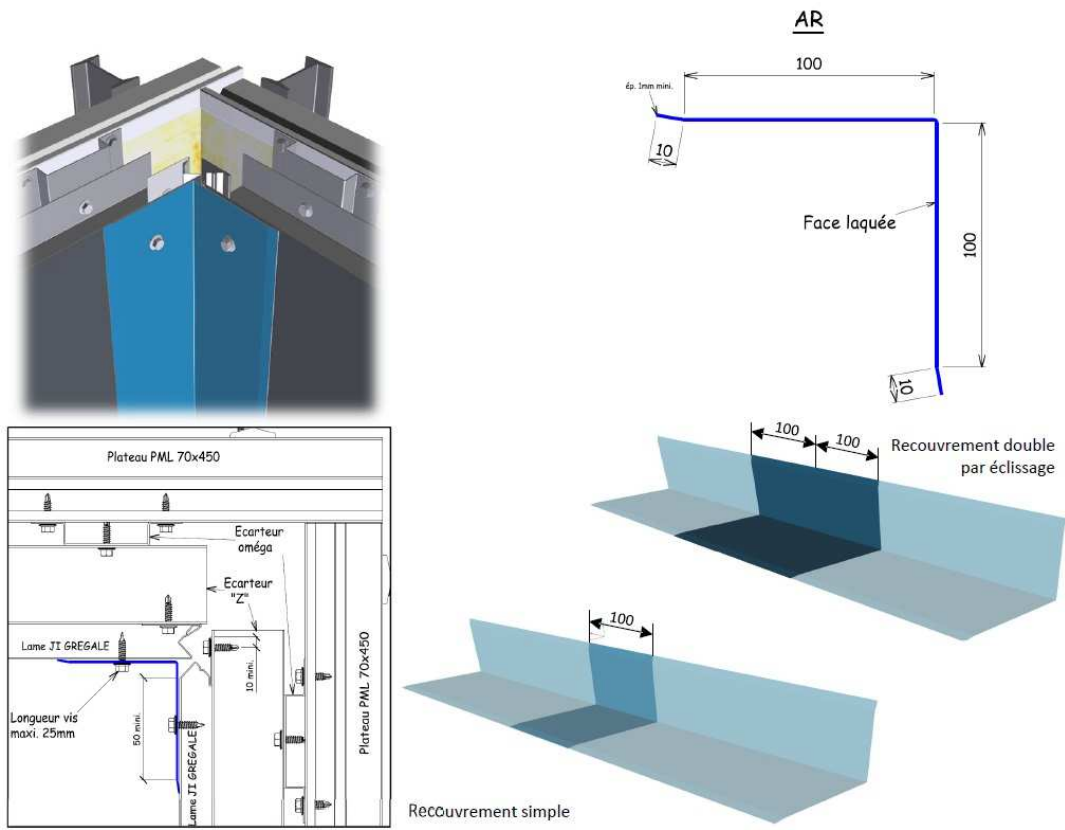


Figure 37 - Angle rentrant cintré - Référence PARC

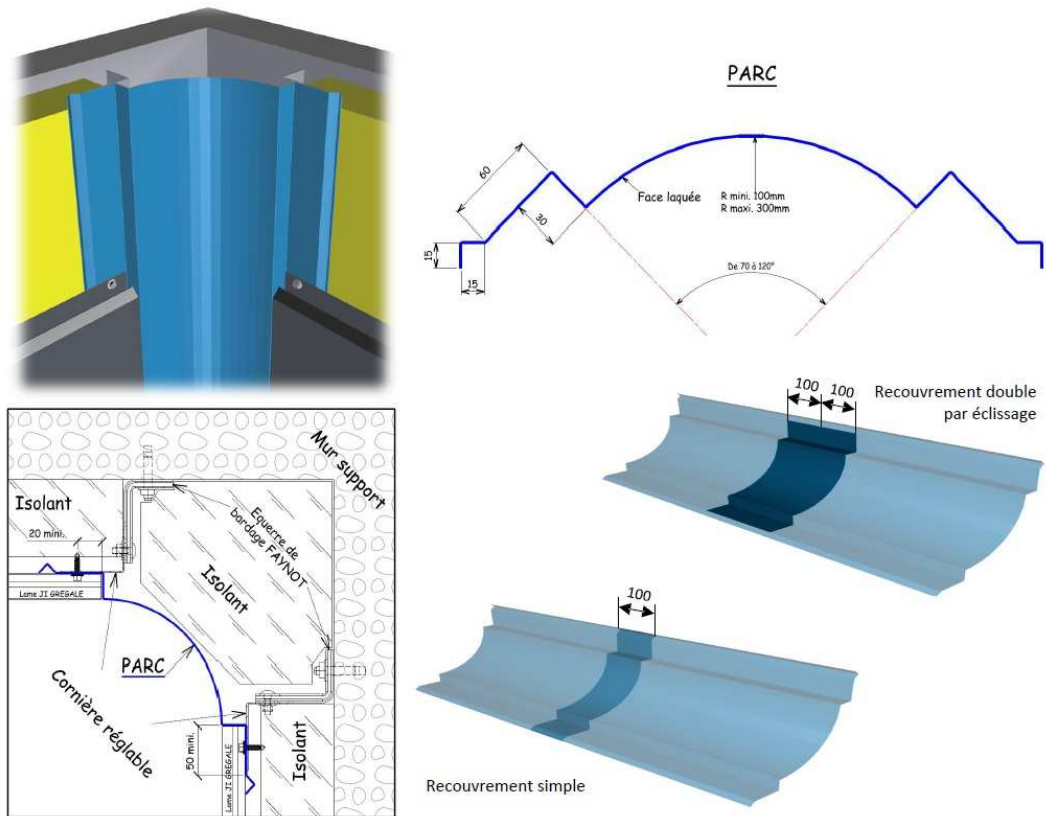


Figure 38 - Angle sortant - Référence PAS

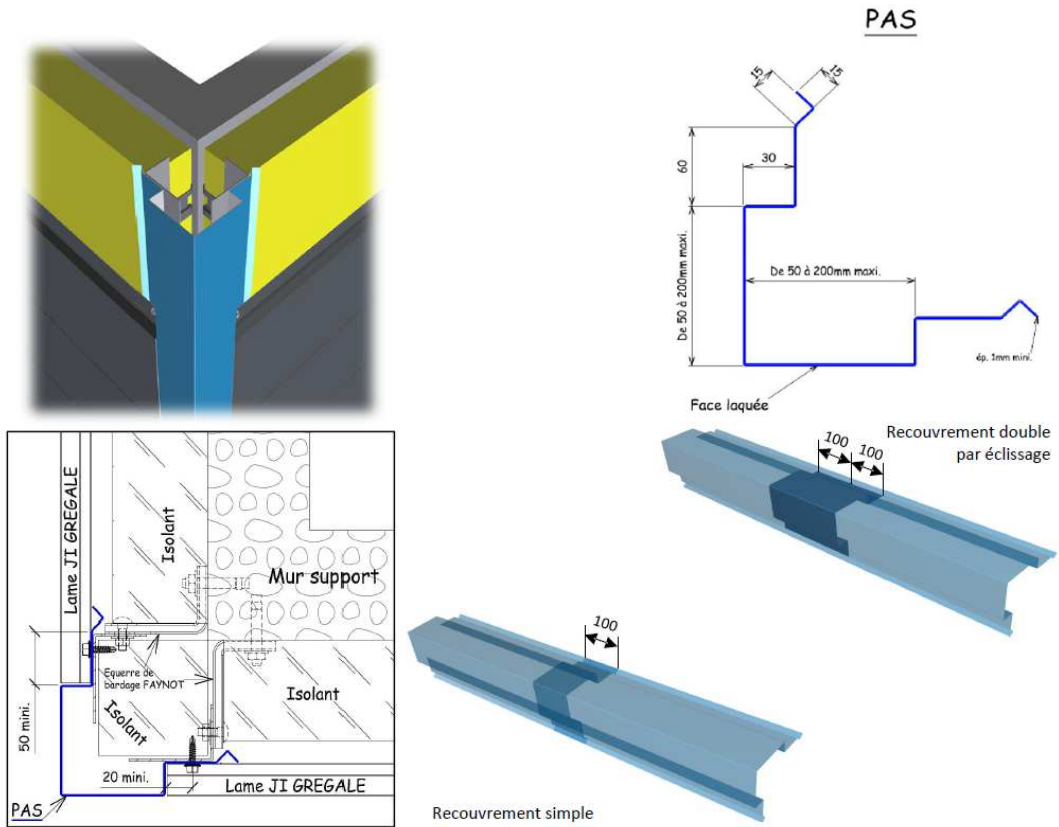


Figure 39 - Angle sortant en pose verticale, référence AS

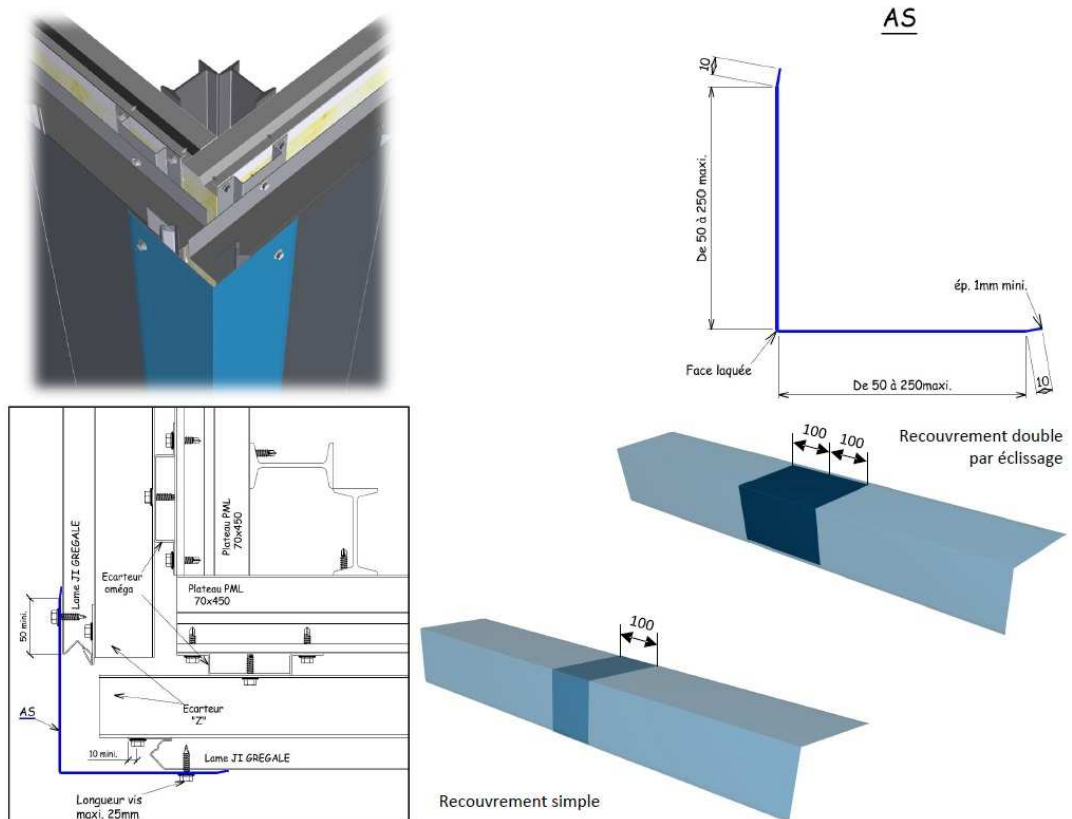


Figure 40 - Angle sortant cintré - Référence PASC

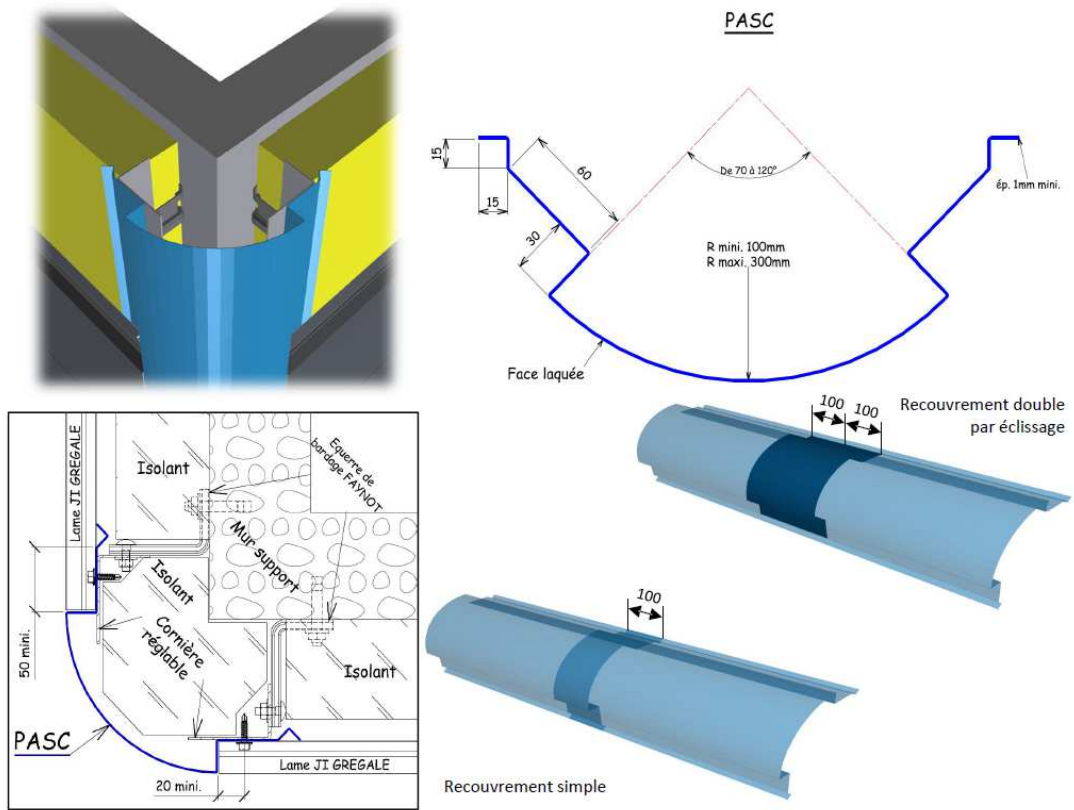


Figure 41 - Pièce de rive latérale rentrante RLR

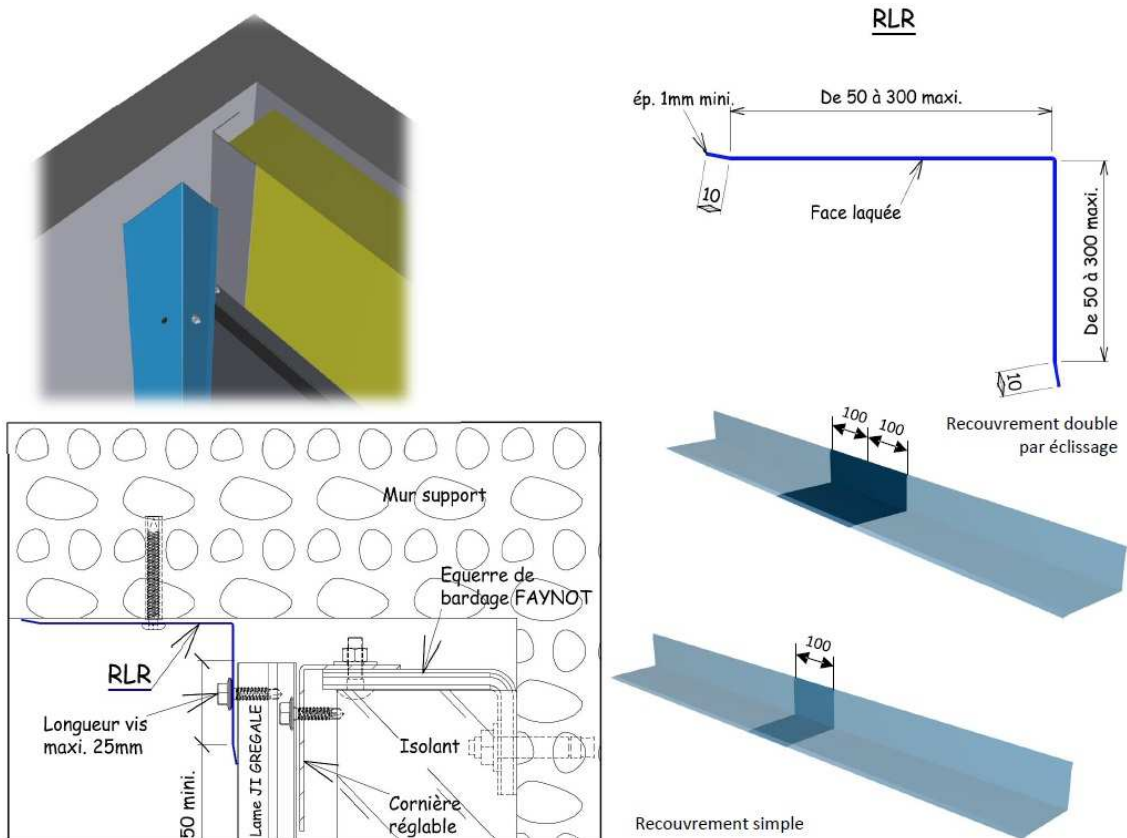


Figure 42 - Rive latérale sortante, référence RLS

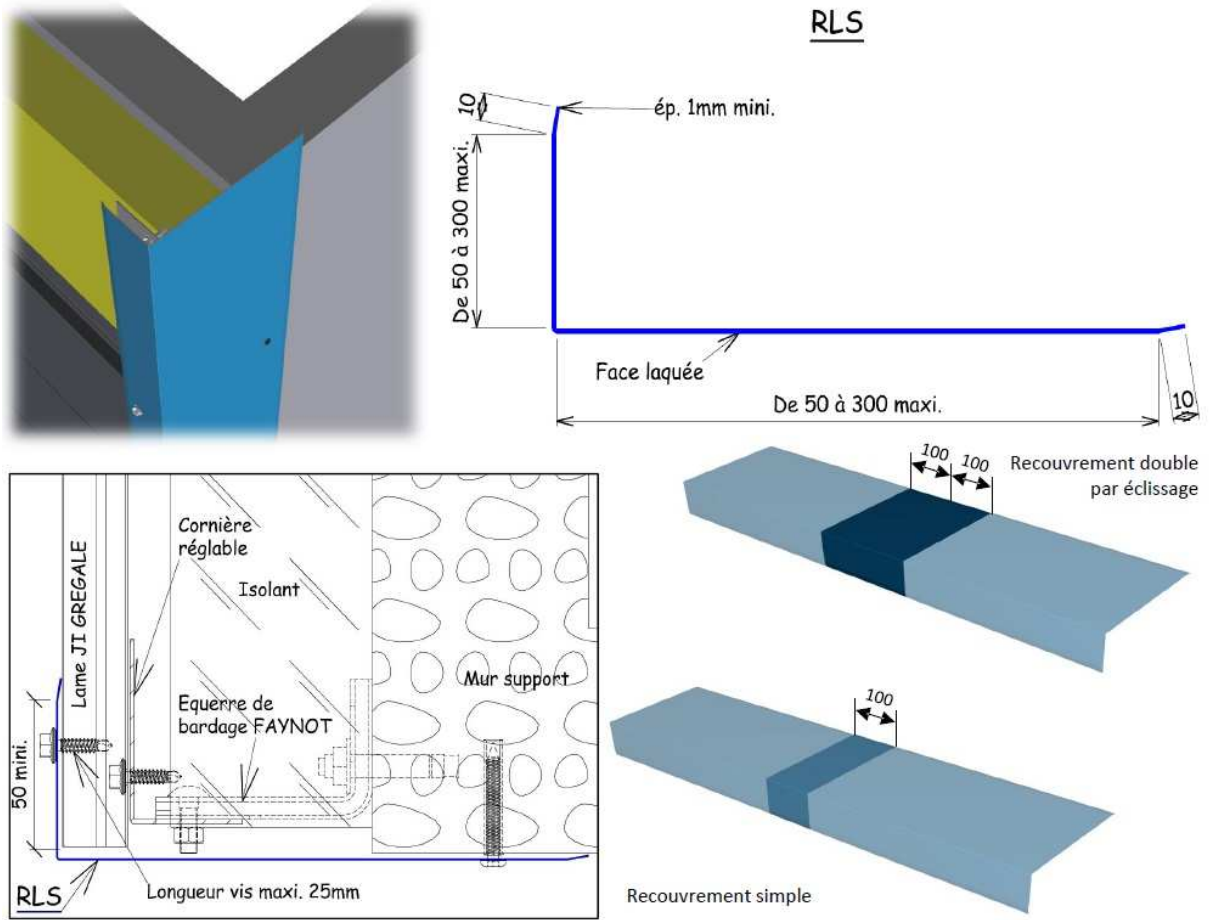
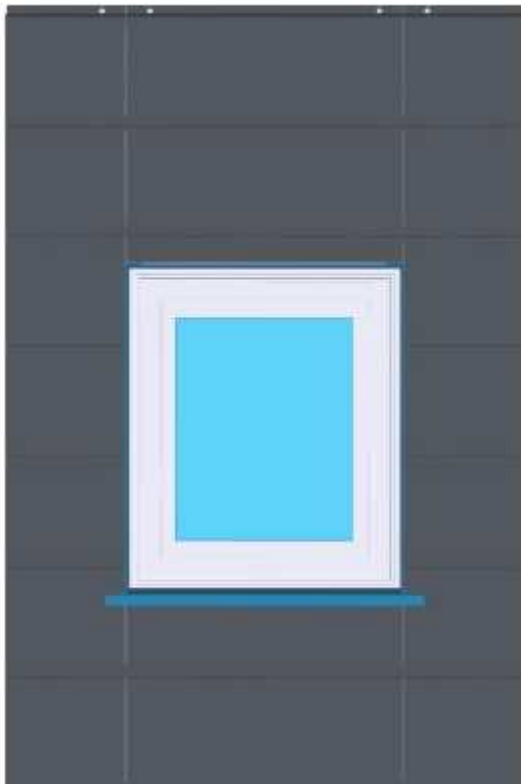
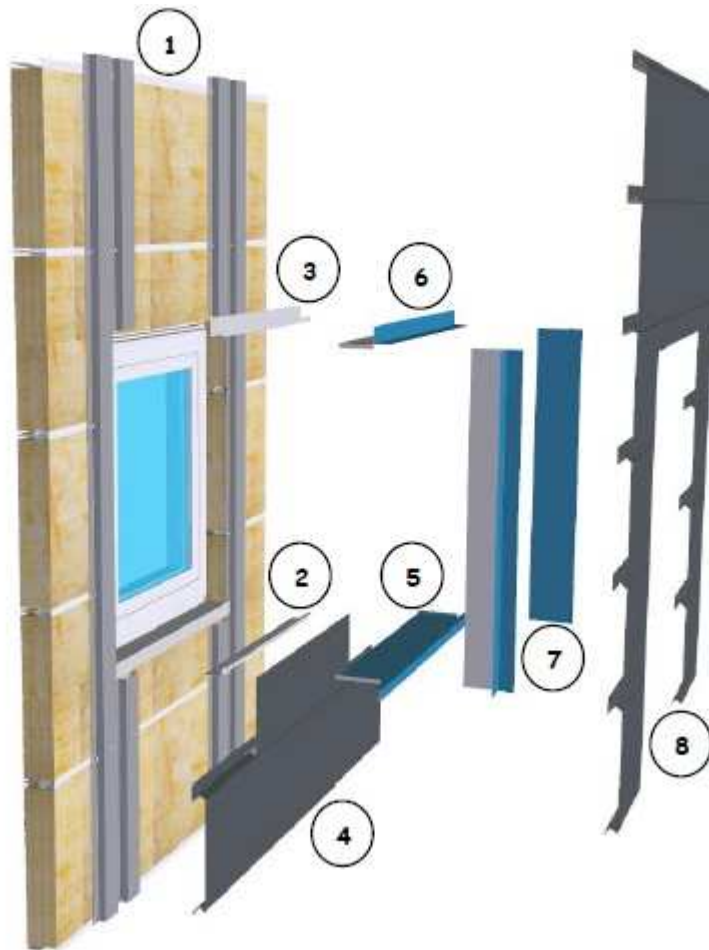
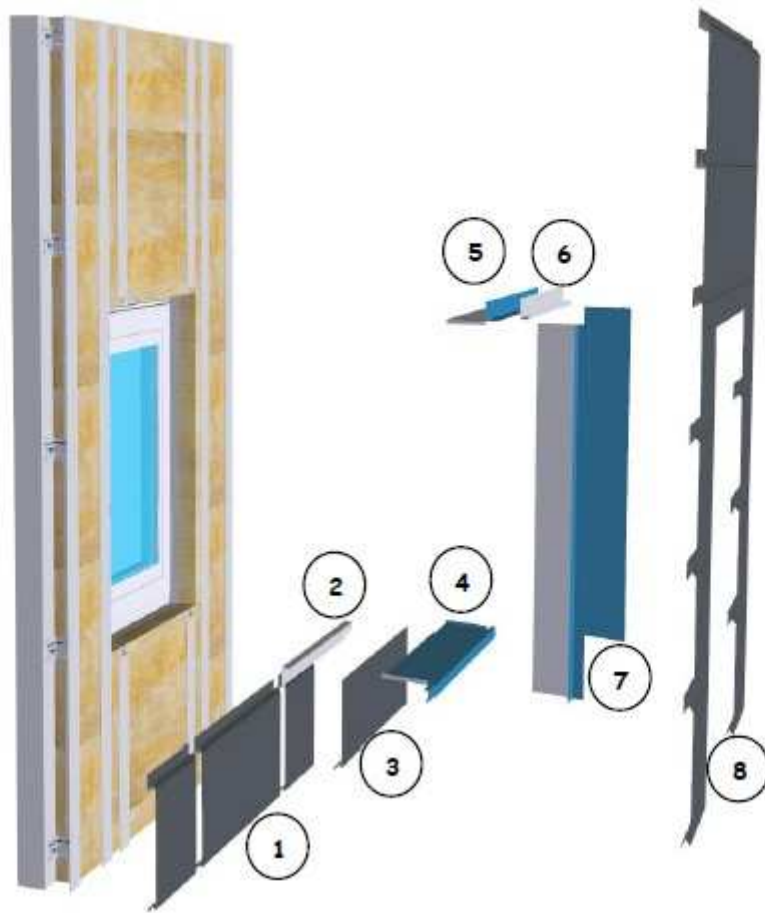


Figure 43 – Habillage de baie en pose horizontale en bardage double peau sur plateaux



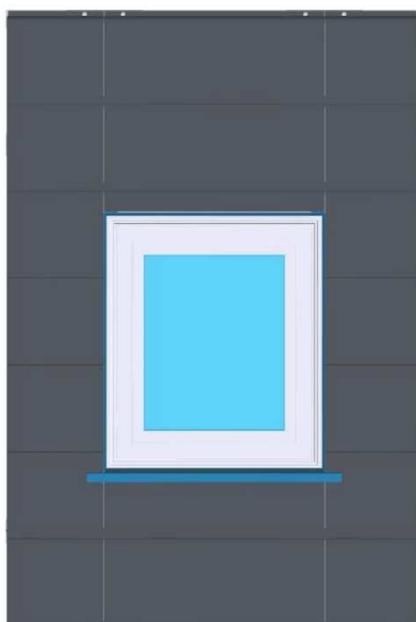
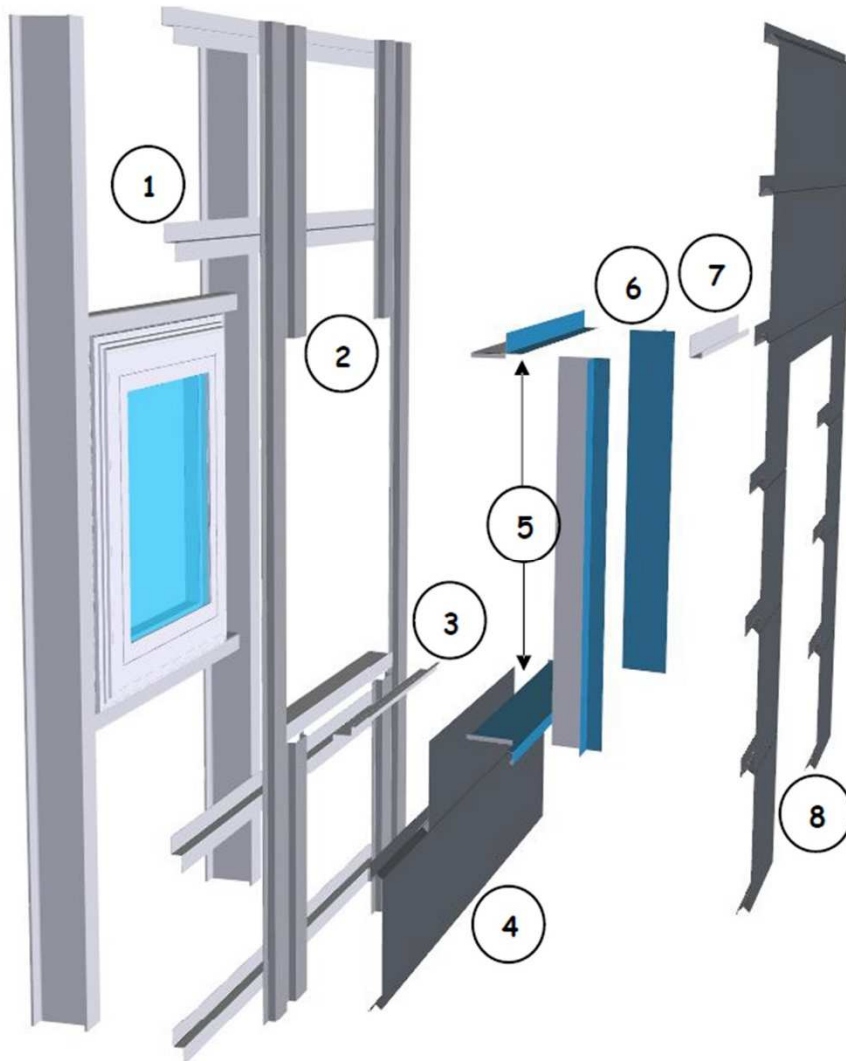
- 1 - Ossature oméga
- 2 - Renfort d'appui
- 3 - Renfort de linteau
- 4 - Lames JI GREGALE sous chassis
- 5 - Habillage appui PHA
- 6 - Habillage linteau PHL
- 7 - Habillages jambages PHJ
- 8 - Lames JI GREGALE

Figure 44 – Habillage de baie en pose horizontale de bardage rapporté



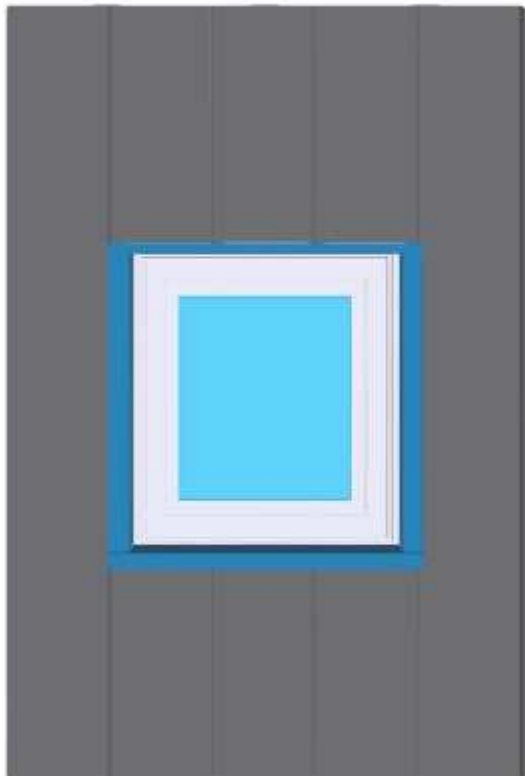
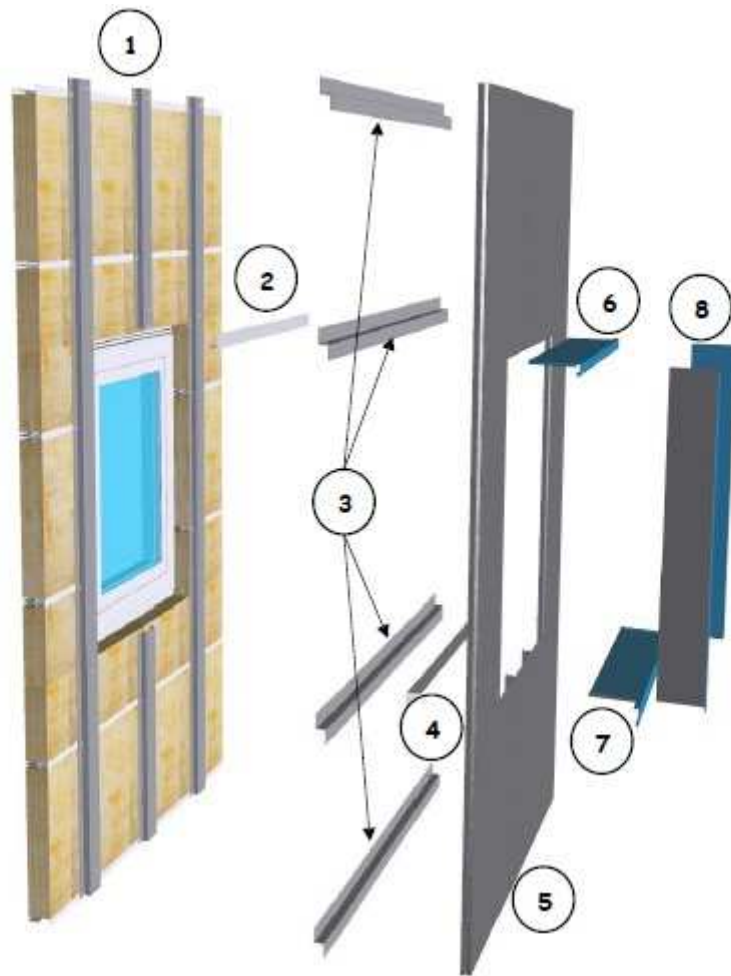
- 1 - Lames JI GREGALE
- 2 - Renfort d'appui
- 3 - Lame JI GREGALE sous chassis
- 4 - Habillage appui PHA
- 5 - Habillage linteau PHL
- 6 - Renfort linteau
- 7 - Habillages jambages PHJ
- 8 - Lames JI GREGALE

Figure 45 – Habillage de baie en pose horizontale de bardage simple peau



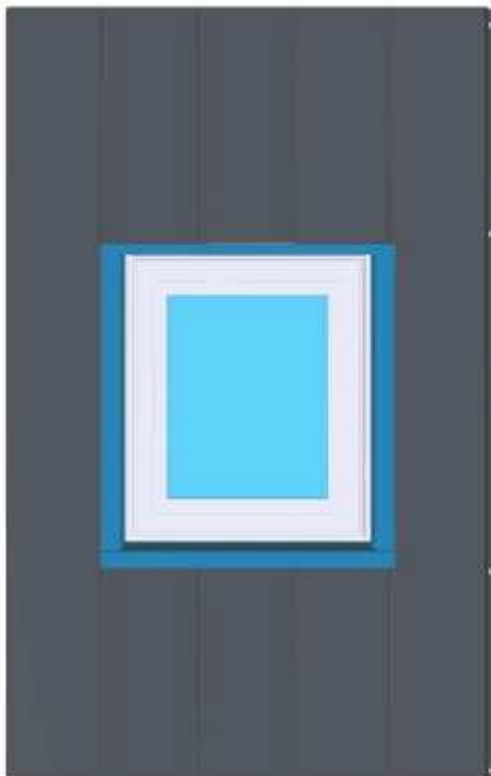
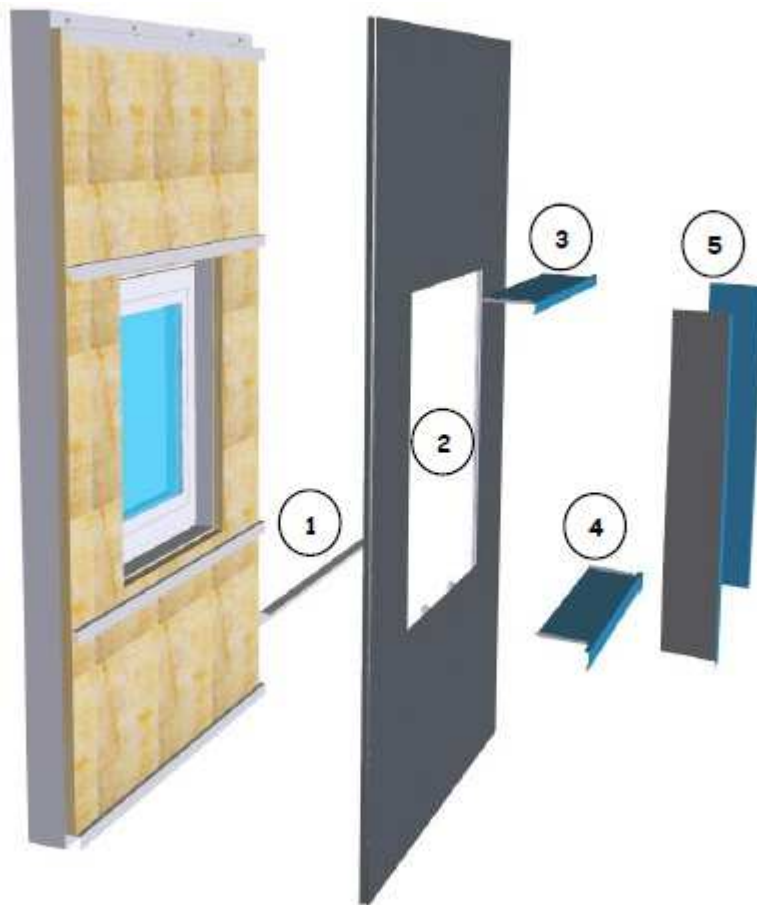
- 1 - Ossature "Z"
- 2 - Ossature "oméga"
- 3 - Renfort d'appui
- 4 - Lames JI GREGALE B sous chassis
- 5 - Habillage appui PHA et linteau PHL
- 6 - Habillage jambages PHJ
- 7 - Renfort de linteau
- 8 - Lames JI GREGALE B

Figure 46 - Habillage de baie en pose verticale en bardage double peau sur plateaux



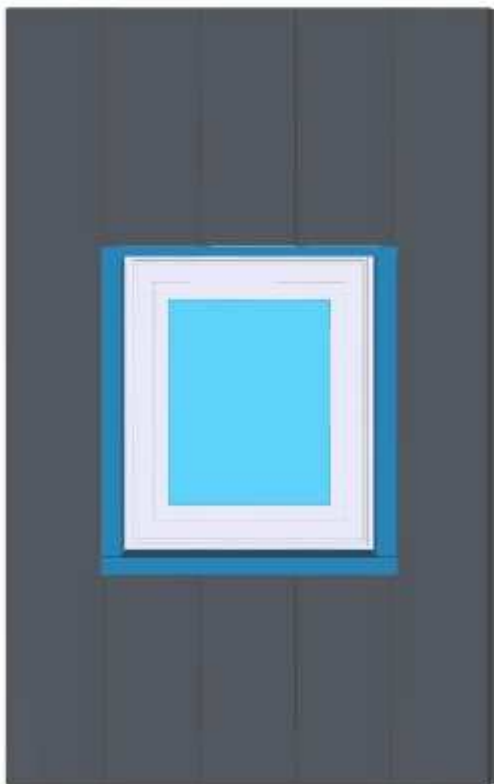
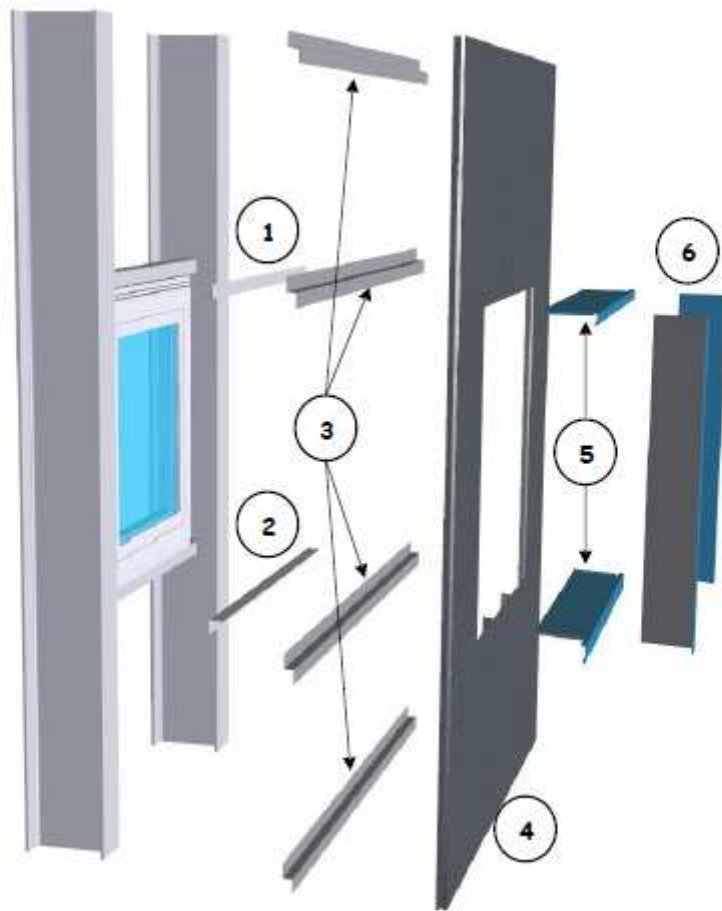
- 1 - Ossature oméga
- 2 - Renfort de linteau
- 3 - Ossature "Z"
- 4 - Renfort d'appui
- 5 - Lames JI GREGALE
- 6 - Habillage linteau PHLV
- 7 - Habillage appui PHAV
- 8 - Habillages jambages PHJV

Figure 47 - Habillage de baie en pose verticale de bardage rapporté



- 1 - Renfort d'appui
- 2 - Lame JI GREGALE
- 3 - Habillage linteau PHLV
- 4 - Habillage appui PHAV
- 5 - Habillages jambages PHJV

Figure 48 - Habillage de baie en pose verticale de bardage simple peau



- 1 - Renfort de linteau
- 2 - Renfort d'appui
- 3 - Ossature "Zed"
- 4 - Lames JI GREGALE
- 5 - Habillage appui **PHA** et linteau **PHL**
- 6 - Habillages jambages **PHJV**

Figure 49 - Appui de baie, référence PHA, pour pose horizontale des lames

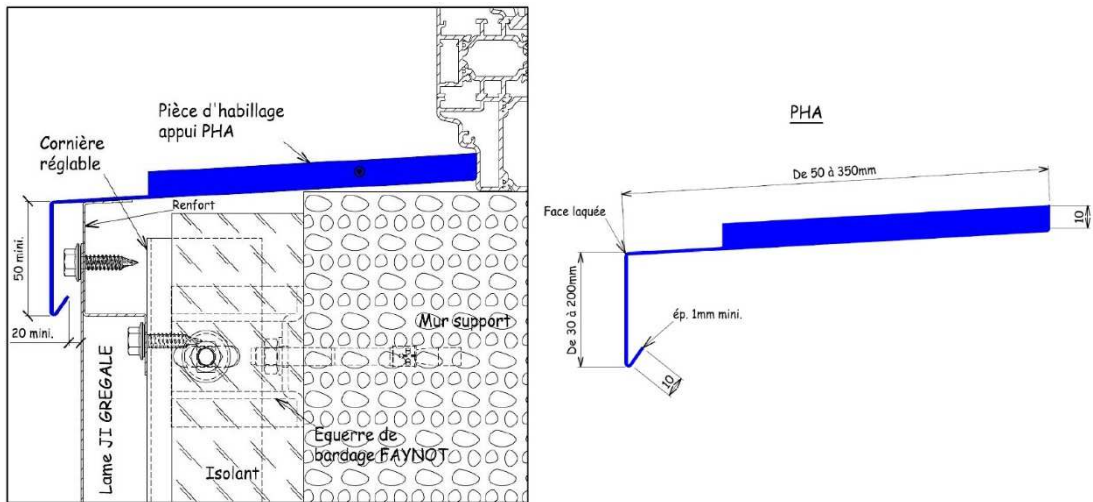


Figure 50 - Jambage pour baie, référence PHJ, pour pose horizontale des lames

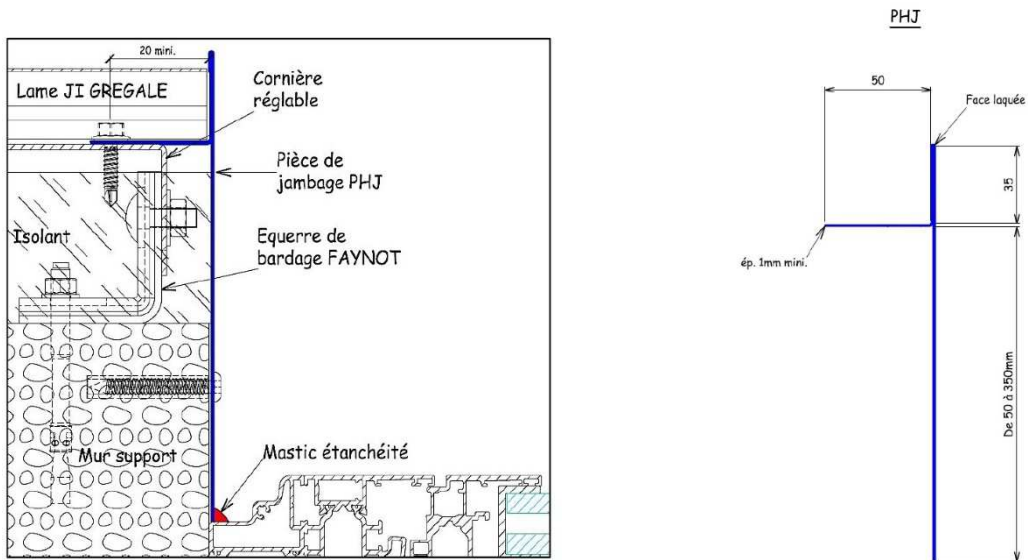


Figure 51 - Linteau pour baie, référence PHL, pour pose horizontale des lames

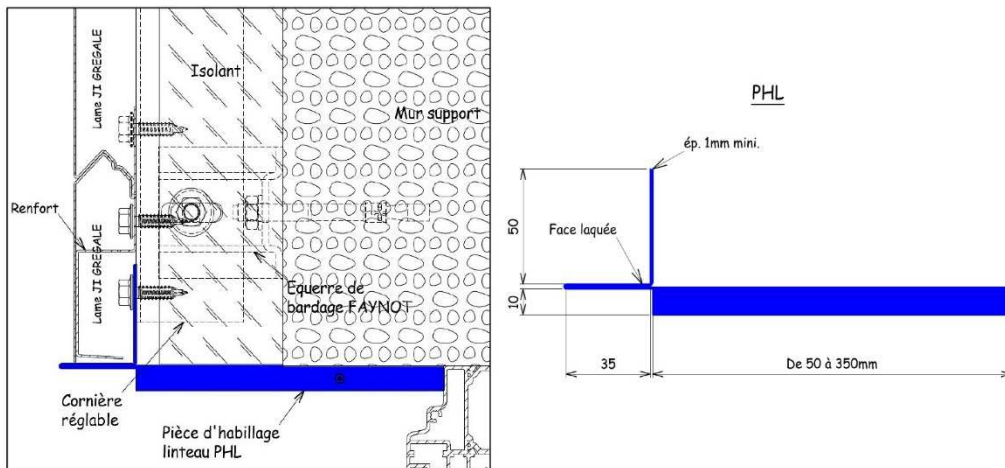


Figure 52 - Appui bas d'habillage de baie en pose verticale des lames, référence PHAV

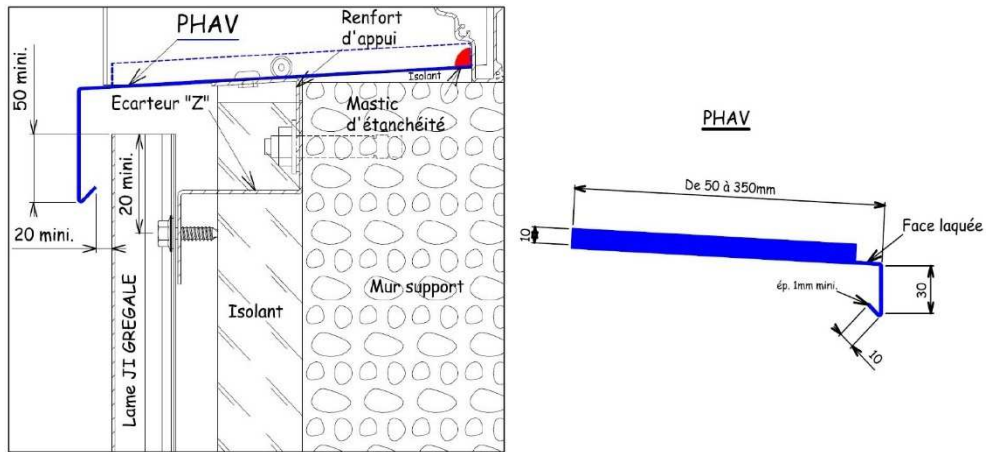


Figure 53 - Jambage pour habillage de baie en pose verticale des lames, référence PHJV

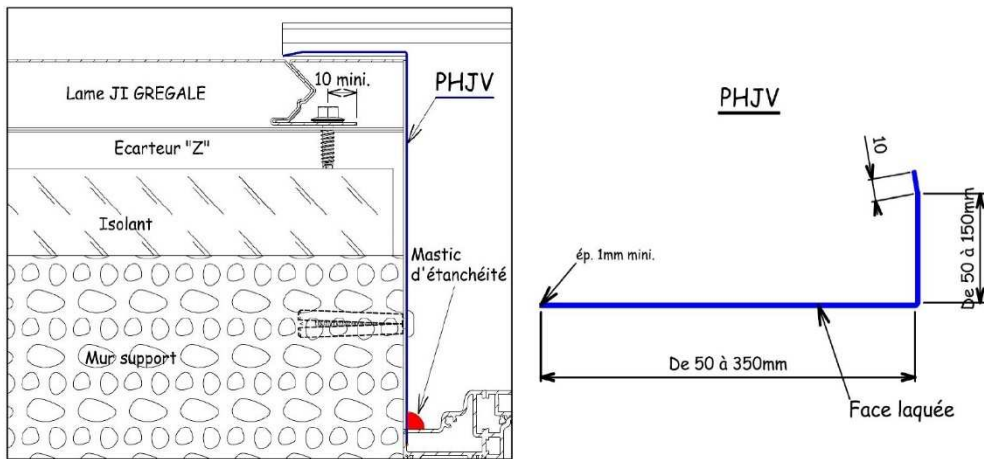


Figure 54 - Linteau pour habillage de baie en pose verticale des lames, référence PHLV

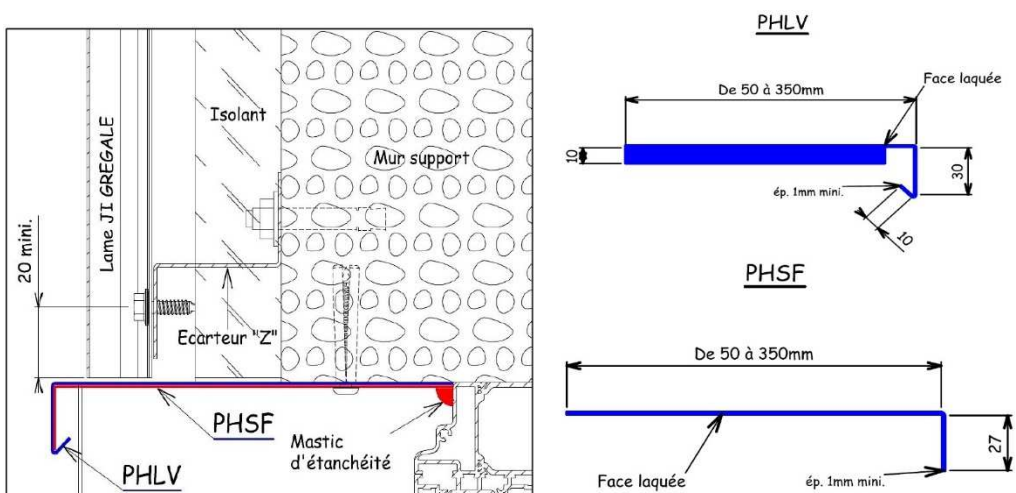


Figure 55 - Nez de plancher – Pièce larmier, référence PLD, pour pose horizontale des lames

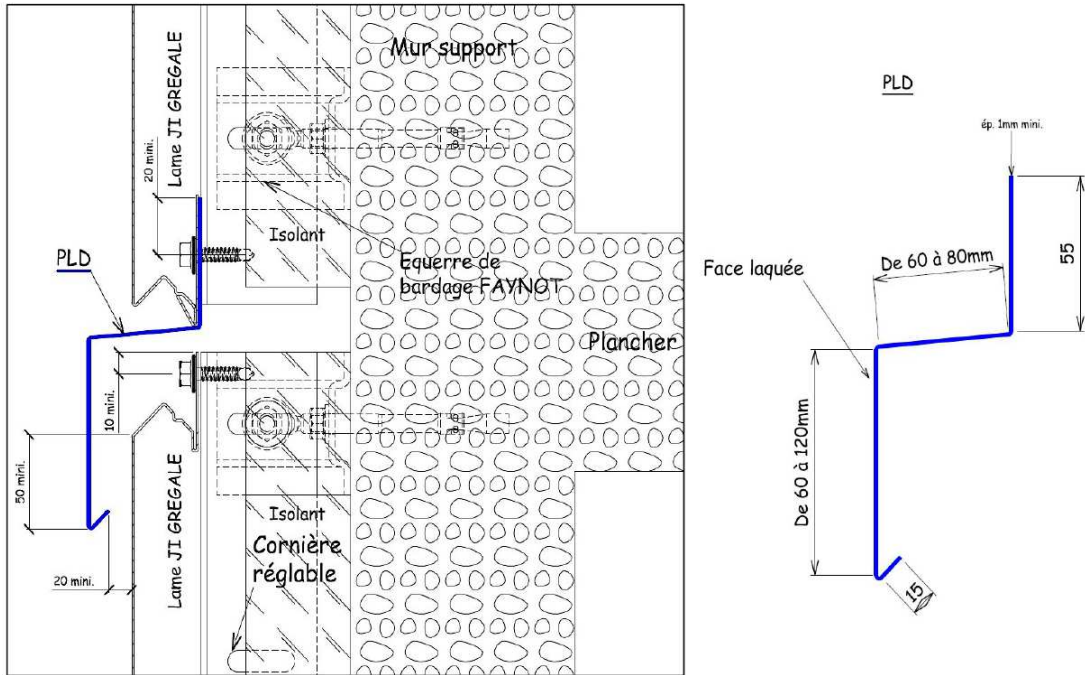


Figure 56 - Interruption du bardage avec pièces larmier, référence PLDV, pour pose verticale des lames

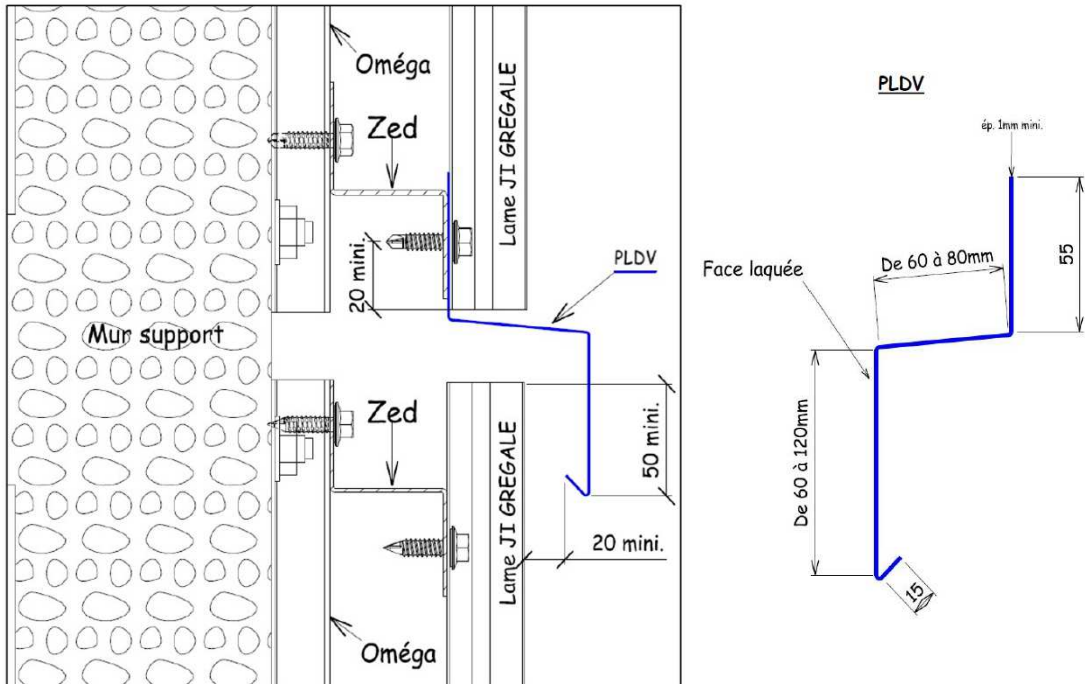


Figure 57 - Joint de dilatation en pose horizontale, référence PJD

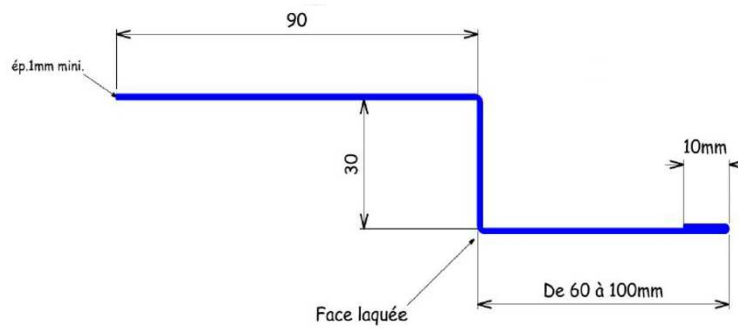
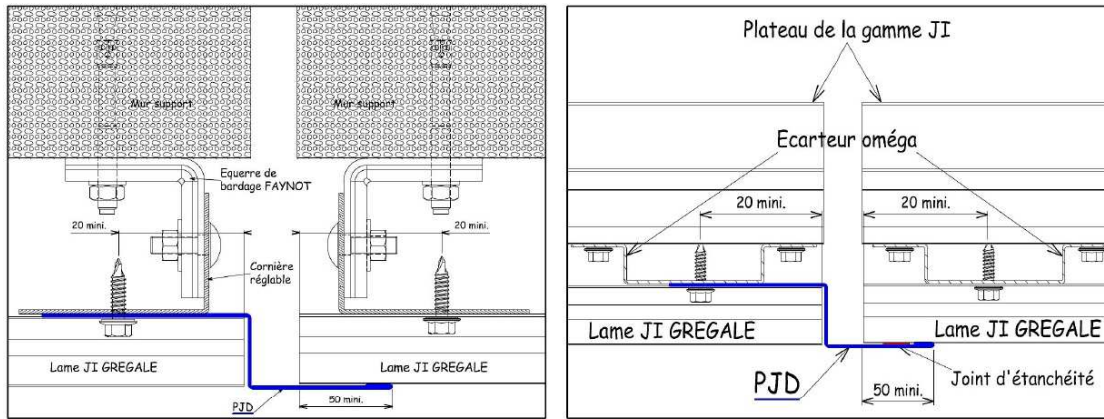
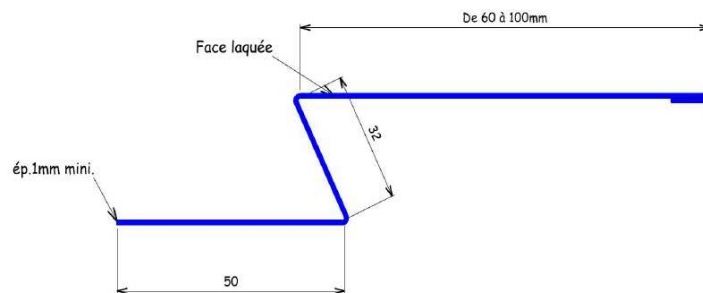
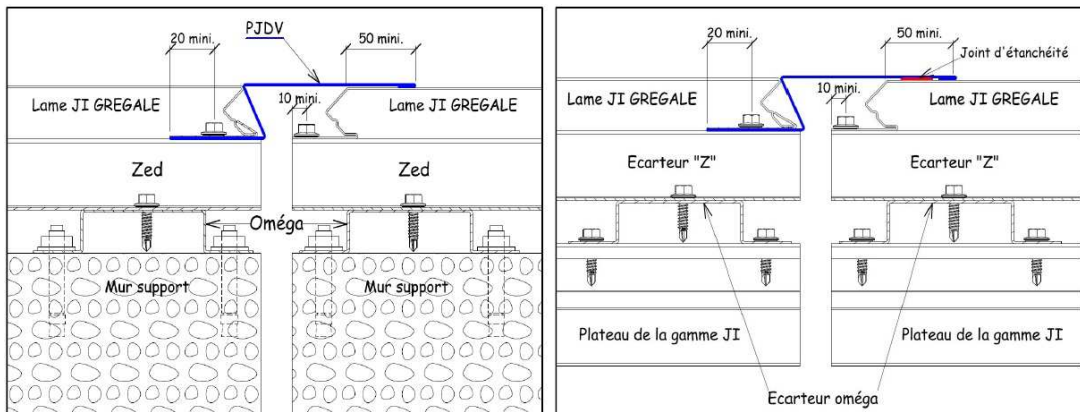


Figure 58 - Joint de dilatation en pose verticale, référence PJDV



Annexe A – Guide de choix des revêtements des lames Grégale 300 SC, ossatures secondaires et écarteurs

A.1 Cas des lames Grégale 300 SC issues de tôles galvanisées et prélaquées

Pour les tôles d'acier galvanisées prélaquées, on trouve ci-après un guide de choix des revêtements en fonction de la destination des produits selon la norme NF EN 10169+Amendement A1 et les catégories de performances établies dans la norme NF P 34-301 (Tableau A.1 face extérieure des lames Grégale 300 SC, Tableau A.2 face envers des lames Grégale 300 SC côté de la lame d'air et Tableau A.3 face intérieure dans le cas de bardage simple peau).

Dans le cas de bâtiment ouvert ou dont les parois intérieures peuvent être soumises à l'atmosphère extérieure du site, et en bord de mer et front de mer, la peau intérieure et/ou la face envers des lames Grégale 300 SC devra être prévue avec un revêtement identique à la peau extérieure.

En cas de reprises de peinture, celles-ci s'effectuent avec des peintures bâtiment qualité extérieure conformes au DTU 59.1.

Les dispositions des Tableaux A.3.1 et A.3.2 du e-Cahier CSTB 3747 s'appliquent.

Choix des revêtements des lames Grégale 300 SC en fonction de l'atmosphère extérieure :

| Revêtements | | Catégorie selon NF P 34-301 | Rurale non polluée | Urbaine ou industrielle | | Marine | | | Spéciale | | |
|--------------------------------|-------------------------------|-----------------------------|--------------------|-------------------------|--------|------------|-----------|--------------------------|----------|---------|--------------|
| Métallique | Organique | | | Normale | Sévère | 20 à 10 km | 10 à 3 km | Bord de mer (< 3 km)**** | Mixte | Fort UV | Particulière |
| Z225 ou Z275 ou AZ185 ou ZA255 | Polyester 25 µm | III | ■ | ■ | ○ | ■ | - | - | - | - | - |
| | PVDF 25 µm | III | ■ | ■ | ○ | ■ | - | - | - | - | - |
| | Polyester 35 µm | IV | ■ | ■ | ○ | ■ | ■ | - | - | - | ○ |
| | PVDF 35 µm | IV | ■ | ■ | ○ | ■ | ■ | - | - | - | ○ |
| | ULTRA 60 | VI | ■ | ■ | ○ | ■ | ■ | ■ | ○ | ■ | ○ |
| OPTIGAL™ 100* | Granite®, Access standard, HD | - | ■ | ■ | ○ | ■ | ■ | - | - | - | ○ |
| | Granite® PVDF | - | ■ | ■ | ○ | ■ | ■ | - | - | - | ○ |
| OPTIGAL™ 120* | Granite® HDS et Deep Mat | - | ■ | ■ | ○ | ■ | ■ | ■ | ○ | ■ | ○ |
| | Granite® PVDF | - | ■ | ■ | ○ | ■ | ■ | ■ | ○ | ■ | ○ |
| | Solano® 10, 20 et 30 | - | ■ | ■ | ○ | ■ | ■ | ■ | ○ | - | ○ |
| | Granite® HDX | - | ■ | ■ | ○ | ■ | ■ | ■ | ○ | ■ | ○ |
| Magnélic® 120** | Granite® Standard, HD | - | ■ | ■ | ○ | ■ | ■ | - | - | - | ○ |
| | Granite® HDS | - | ■ | ■ | ○ | ■ | ■ | ■ | ○ | ■ | ○ |
| | Granite® PVDF 25 µm | - | ■ | ■ | ○ | ■ | ■ | - | - | - | ○ |
| | Granite® PVDF 35 µm | - | ■ | ■ | ○ | ■ | ■ | ■ | ○ | ■ | ○ |
| | Granite® HDX | - | ■ | ■ | ○ | ■ | ■ | ■ | ○ | ■ | ○ |
| MagiZinc® 140*** | Colorcoat® 25 | - | ■ | ■ | ○ | ■ | - | - | - | - | ○ |

■ : Revêtement adapté
 ○ : Appréciation définitive ou définition particulière arrêtée après consultation et accord du fabricant.
 - : Revêtement non adapté
 * : Selon ETPM OPTIGAL™
 ** : Selon ETPM Magnélic®
 *** : Selon ETPM Magizinc®
 **** : A l'exception front de mer
 (1) : Gamme comprenant les revêtements « chêne clair », « chêne foncé », « chêne Grey » et « chêne G6W010P
 ETPM Evaluation Technique Préalable matériaux : Disponible sur les sites des fabricants

Tableau A.1 - Choix des revêtements de la face extérieure des lames Grégale 300 SC

Choix du revêtement des lames Grégale 300 SC coté lame d'air :

| Catégorie de revêtement selon norme NF P 34-301 face exposée | Atmosphère extérieure | | | | | | | | |
|--|-----------------------|-------------------------|--------|------------|-----------|--------------------------|-------|----------|--------------|
| | Rurale non polluée | Urbaine ou Industrielle | | Marine | | | | Spéciale | |
| | | Normale | Sévère | 20 à 10 km | 10 à 3 km | Bord de mer (<3 km) (**) | Mixte | Fort U.V | Particulière |
| I ou II | ■ | ■ | - | ■ | - | - | - | ■ | - |
| III | ■ | ■ | ○ | ■ | - | - | - | ■ | - |
| IV | ■ | ■ | ○ | ■ | - | - | - | ■ | ○ |
| V | ■ | ■ | ○ | ■ | ■ | ■ | ○ | ■ | ○ |
| VI | ■ | ■ | ○ | ■ | ■ | ■ | ○ | ■ | ○ |
| ETPM (*) | ○ | ○ | ○ | ○ | ○ | ○ | ○ | - | ○ |

■ : Revêtement adapté
 ○ : Appréciation définitive ou définition particulière arrêtée après consultation et accord du fabricant.
 - : Revêtement non adapté
 (*) ETPM Evaluation Technique Préalable matériaux : Disponible sur les sites des fabricants
 (**) A l'exception du front de mer

Tableau A.2 - Choix des revêtements de la face envers des lames Grégale 300 SC coté lame d'air

Choix des revêtements de la face côté intérieur des lames Grégale 300 SC en fonction de l'ambiance intérieure - cas des bardages simple peau de bâtiments fermés uniquement :

| Revêtements | | Catégorie selon NF P 34-301 | Ambiances | | | Agressive |
|--------------------------------|--------------------------------|-----------------------------|----------------------|---------|-------|-----------|
| | | | Saines - Hygrométrie | | | |
| Métallique | Protection organique | | Faible | Moyenne | Forte | |
| Z 100 | Polyester 15 µm | II | ■ | ■ | - | - |
| Z225 ou Z275 ou AZ185 ou ZA255 | Polyester 15 µm | II | ■ | ■ | - | - |
| | Polyester 25 µm | IIIa | ■ | ■ | ○ | - |
| | Polyester 35 µm | IIIa | ■ | ■ | ○ | - |
| | PVDF 25 µm | IIIa | ■ | ■ | ○ | - |
| | PVDF 35 µm | IVb | ■ | ■ | ■ | - |
| OPTIGAL™ 60* | Ultra 60 | IVb | ■ | ■ | ■ | ○ |
| | Estetic® Access | - | ■ | ■ | - | - |
| OPTIGAL™ 100* | Estetic® Standard et Mat | - | ■ | ■ | ○ | - |
| | Granite®, Access® Standard, HD | - | ■ | ■ | ○ | - |
| | Granite® PVDF | - | ■ | ■ | ○ | - |
| OPTIGAL™ 120* | Granite® HDS | - | ■ | ■ | ■ | - |
| | Granite® HDX | - | ■ | ■ | ■ | - |
| Magnélis® ZM 90** | Estetic® Access | - | ■ | ■ | - | - |
| | Estetic® Standard Mat | - | ■ | ■ | ○ | - |
| Magnélis® ZM 120** | Estetic® Standard Mat | - | ■ | ■ | ■ | - |
| MagiZinc® 100*** | Colorcoat® 15 | - | ■ | ■ | - | - |
| MagiZinc® 140*** | Colorcoat® 25 | - | ■ | ■ | ■ | - |

■ : Revêtement adapté
 ○ : Appréciation définitive ou définition particulière arrêtée après consultation et accord du fabricant.
 - : Revêtement non adapté
 * : Selon ETPM OPTIGAL™
 ** : Selon ETPM Magnélis®
 *** : Selon ETPM Magizinc®
 ETPM Evaluation Technique Préalable matériaux : Disponible sur les sites des fabricants

Tableau A.3 - Choix des revêtements de la face intérieure des lames Grégale 300 SC dans le cas de bardage simple peau

A.2 Cas des revêtements métalliques des ossatures secondaires, écarteurs et profils drainants

| Atmosphère extérieure (1) | | | | | | | | |
|---------------------------|-------------------------|--------|------------|-----------|---------------------|-------|-----------|--------------|
| Rurale non polluée | Urbaine ou Industrielle | | Marine | | | | Spéciale | |
| | Normale | Sévère | 20 à 10 km | 10 à 3 km | Bord de mer (<3 km) | Mixte | Fort U.V. | Particulière |
| Z275 | Z275 | Z350 | Z275 | Z350 | Z350 | Z350 | - | ○ |

○ Cas pour lequel l'application définitive ou le choix d'un revêtement plus performant ou la définition de dispositions particulières doit être arrêté après consultation et accord du fabricant de bobines galvanisées

(1) Les écarteurs ne sont pas exposés au ruissellement direct.

Tableau A.4 - Choix des revêtements pour les écarteurs, ossatures secondaires et profils drainants.

A.3 Cas des revêtements obtenus par post-laquage

A.3.1 Généralités

Joris Ide ATLANTIQUE s'engage, sur demande et après étude de site, à obtenir la garantie du sous-traitant thermo-laqueur pour une bonne tenue de 10 ans avec seuil d'intervention de 5 %.

Par « bonne tenue », il faut entendre l'absence de dommage du revêtement, susceptible d'altérer ses propriétés de protection, d'élasticité et de souplesse tels que définis lors de la mise en œuvre ainsi que le maintien de la stabilité aux UV.

A.3.2 Exigences après application du thermolaquage

Aspect : la notion d'aspect sera définie et validée par rapport à la surface visible et significative, à l'exclusion des bords, retombées ou surfaces non apparentes ou peu visibles.

L'observation faite sous un angle suivant une oblique d'environ 60° à une distance d'environ 5 m ne devra laisser apparaître aucun défaut de type : Rugosité importante, coulures, inclusions, taches, griffures et autres anomalies.

Brillance : la brillance est définie suivant la norme ISO 2813.

| Catégorie de Brillance | Brillance | Ecart de Brillance (*) |
|------------------------|-----------|------------------------|
| MAT | 0 - 30 | +/- 5 unités |
| SATINE | 31 - 70 | +/- 7 unités |
| BRILLANT | 71 - 100 | +/- 10 unités |

(*) Ecart admis par rapport à la valeur nominale spécifiée par le fournisseur de peinture

Tableau A.5 – Catégories de brillance selon ISO 2813

Essais aux chocs : le choc est donné sur la face arrière mais l'examen doit porter sur la face revêtue.
 Pour les poudres de classe 1 (1 ou 2 couches), les essais sont menés suivant la norme NF EN ISO 6272-2.
 Pour les poudres de classe 2, les essais sont menés suivant la norme NF EN ISO 6272-1 ou la norme NF EN ISO 6272-2 /ASTM D 2794 suivi d'un test au ruban adhésif.

A.3.2 Guide de choix des revêtements obtenus par post-laquage

Le présent guide de choix des revêtements « post-laqués » est formulé selon les ambiances intérieures et atmosphères extérieures au sens de la norme NF P 34-301.

L'Annexe A de la NF P 24-351 formule également des définitions relatives aux ambiances et atmosphères pour les revêtements couverts par cette norme.

La capacité d'un revêtement post-laqué à satisfaire aux ambiances et atmosphères définies par la norme NF P 24-351 est traduite sous la forme d'une situation de choix (adapté, sous appréciation, non adapté) en regard des ambiances et atmosphères définies par la norme NF P 34-301 suit les informations du tableau de correspondance ci-après.

Tableau de correspondance NF P 34-301 / NF P 24-351

L'Annexe A de la norme NF P 24-351 définit les atmosphères extérieures comme suit :

- Rurale non polluée : E₁₁
- Normale urbaine ou industrielle : E₁₂
- Sévère urbaine ou industrielle : E₁₃
- Marines :
 - o Constructions situées entre 10 km et 20 km du littoral : E₁₄
 - o Constructions situées entre 3 km et 10 km du littoral : E₁₅
 - o Bord de mer : E₁₆
- Mixtes :
 - o Mixte normale : E₁₇
 - o Mixte sévère : E₁₈
- Agressive : E₁₉

L'Annexe A de la norme NF P 24-351 définit les ambiances intérieures suivantes :

- Locaux à faible hygrométrie : I₁
- Locaux à hygrométrie moyenne : I₂
- Locaux à forte hygrométrie : I₃
- Locaux à très forte hygrométrie : I₄
- Ambiance agressive : I₅

Les ambiances I₁ à I₃ font l'objet de définitions identiques dans la norme NF P 34-301.

Les ambiances I₄ et I₅ sont couvertes par l'ambiance agressive définie à l'Annexe B de la norme NF P 34-301.

Les atmosphères E₁₁ à E₁₆ font l'objet d'une définition identique dans l'Annexe B de la norme NF P 34-301.

Les atmosphères E₁₇ et E₁₈ de la norme NF P 24-351 sont couvertes par l'atmosphère mixte définie à l'Annexe B de la norme NF P 34-301.

L'atmosphère E₁₉ de la norme NF P 24-351 correspond à l'atmosphère spéciale particulière définie à l'Annexe B de la norme NF P 34-301.

Le cas de l'atmosphère spéciale de constructions soumises à un fort rayonnement U.V. défini à l'Annexe B de la norme NF P 34-301 n'est pas abordé par l'Annexe A de la norme NF P 24-351. Ce cas est ainsi soumis à l'étude du fabricant en charge du post-laquage.

Le tableau de correspondance ci-dessous traduit les informations susmentionnées :

| Ambiances intérieures | | |
|-------------------------|-------------------------|-----------------------------------|
| | NF P 34-301 | NF P 24-351 |
| Saines | Hygrométrie faible | I ₁ |
| | Hygrométrie moyenne | I ₂ |
| | Hygrométrie forte | I ₃ |
| Agressive | | I ₄ + I ₅ |
| Atmosphères extérieures | | |
| | NF P 34-301 | NF P 24-351 |
| Rurale non polluée | | E ₁₁ |
| | Urbaine ou industrielle | |
| | Normale | E ₁₂ |
| | Sévère | E ₁₃ |
| Marine | 20 à 10 km | E ₁₄ |
| | 10 à 3 km | E ₁₅ |
| | Bord de mer (< à 3 km) | E ₁₆ |
| | Mixte | E ₁₇ + E ₁₈ |
| Spéciale | Fort U.V. | - |
| | Particulière | E ₁₉ |

Tableau A.6 – Tableau de correspondance NF P 34-301 / NF P 24-351

Choix des revêtements en fonction de l'ambiance intérieure :

| Revêtements et support | | Ambiances | | | |
|--|----------------------|----------------------|---------|-------|-----------|
| | | saines - Hygrométrie | | | agressive |
| support | Ep. de thermolaquage | Faible | Moyenne | Forte | |
| Support de catégorie I selon NF P 34-301 | 60 µm mini | ■ | ■ | - | - |
| | 80 µm mini | ■ | ■ | ■ | - |

■ : Revêtement adapté.
 ○ : Appréciation définitive ou définition particulière arrêtée après consultation et accord du fabricant.
 - : Revêtement non adapté.

Tableau A.7 - Choix des revêtements issus du post-laquage de la face intérieure des lames Grégale 300 SC dans le cas de bardage simple peau.

Choix des revêtements en fonction de l'atmosphère extérieure :

| Revêtement et support | | Rurale non polluée | Urbaine ou industrielle | | Marine | | | | Spéciale | |
|--|-------------------------|--------------------|-------------------------|--------|------------|-----------|----------------------|-------|----------|--------------|
| Support | Ep. De Thermolaquage | | Normale | Sévère | 20 à 10 km | 10 à 3 km | Bord de mer (< 3 km) | Mixte | Fort UV | Particulière |
| Support de catégorie I selon NF P 34-301 | 60 µm mini | ■ | ■ | - | - | - | - | - | - | - |
| | 80 µm mini | ■ | ■ | ■ | ■ | ■ | ○ | ○ | ○ | ○ |
| | DECOCEAN ⁽¹⁾ | ■ | ■ | ■ | ■ | ■ | ■ | ○ | ○ | ○ |

■ : Revêtement adapté
 ○ : Appréciation définitive ou définition particulière arrêtée après consultation et accord du fabricant.
 - : Revêtement non adapté
 (1) : DECOCEAN est un revêtement obtenu par post-laquage auprès de la société DECOGALVA et qui est dédié aux applications marines en bord de mer.

Tableau A.8 - Choix des revêtements issus du post-laquage de la face extérieure des lames Grégale 300 SC.

Annexe B - Tableau de charges admissibles/portées admissibles au référentiel vent NV 65, des lames Grégale 300 SC

B.1 Critère de vérification au vent admissible

L'entreprise de pose doit vérifier en application des NV65 modifiée 2009 pour une portée de lame Grégale 300 SC donnée en pression et dépression que :

En pression :

$$q_{10} \times 2,5 \times (H+18)/(H+60) \times k_s \times k_m \times \delta \times c \times \beta = q_n \leq q_{n,admissible}$$

Avec :

q_{10} est la pression dynamique de base normale à 10m (cf. B.2) ;

H est la hauteur du point haut de la façade du bâtiment étudié ;

k_s = coefficient de site (cf. NV 65 art1.242) cf. Tableau B.1.

| | Zone 1 | Zone 2 | Zone 3 | Zone 4 |
|-------------|--------|--------|--------|--------|
| Site normal | 1,00 | 1,00 | 1,00 | 1,00 |
| Site exposé | 1,35 | 1,30 | 1,25 | 1,20 |

Tableau B.1 - Valeur de k_s

k_m = coefficient de masque pris égal à 1 par sécurité (cf. NV 65 art1.243)

$c = c_i - c_e = 1,1$ pour un bâtiment fermé dans le cas de la méthode simplifiée

$c = c_i - c_e = 1,3$ en acrotère de la méthode simplifiée

δ est un coefficient de forme $e_x = 0,92$, selon NV65 art2.444, cf. Figure B.1

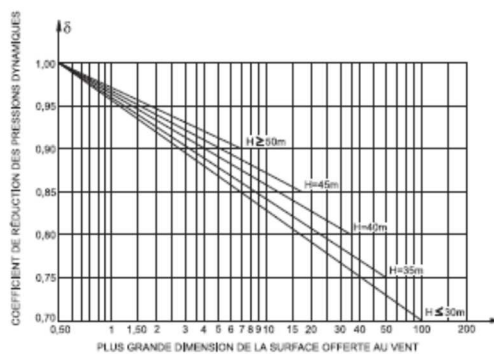


Figure B.1 - Valeur de δ

$\beta = 1$ sauf pour les tours (cf. NV 65 art 1.5)

En dépression :

$$q_{10} \times 2,5 \times (H+18)/(H+60) \times k_s \times k_m \times \delta \times c \times \beta = q_n \leq q_{n,admissible}$$

Avec :

q_{10} est la pression dynamique de base normale à 10 m (Cf. article B.2) ;

H est la hauteur du point haut de la façade du bâtiment étudié ;

k_s = coefficient de site (cf. NV 65 art1.242) cf. Tableau B.1 ;

k_m = coefficient de masque pris égal à 1 par sécurité (cf. NV 65 art1.243) ;

$c = c_i - c_e = -0,8$ pour un bâtiment fermé dans le cas de la méthode simplifiée ;

$c = c_i - c_e = -1,3$ pour un bâtiment ouvert dans le cas de la méthode simplifiée ;

$c = 2c_e = -1,6$ en arrête verticale (min $b/10$ cf. NV65 art 2.132-1) ;

δ est un coefficient de forme (cf. NV65 art2444) ;

$\beta = 1$ sauf pour les tours (cf. NV 65 art 1.5).

B.2 Détermination de la charge de vent agissant q_{10}

Il convient de se référer au NV65 modifiée 2009 article 1.232 pour déterminer q_{10} .

B.3 Détermination de la charge de vent admissible $q_{n,admissible}$ applicable sur la lame Grégale 300 SC en fonction de la portée admissible L_{adm}

Les portées ci-dessous sont valables :

- jusqu'à 1,50 m pour des bardages rapportés,
- Jusqu'à 2 m pour des bardages double peau avec écarteurs et des bardages simple peau.

Les charges de vent admissible q_n admissibles sur la lame Grégale 300 SC permettent de couvrir l'ensemble des zones de vent mentionnées précédemment pour un bâtiment fermé et de hauteur comprise dans le domaine d'emploi revendiqué.

Les tableaux ci-dessous sont utiles à toute étude d'un bâtiment ouvert.

Rapport d'essai VERITAS 2882182/10-Rev2

| PRESSION 2 APPUIS | | Portées utiles | DEPRESSION 2 APPUIS | |
|--|------|----------------|--|------|
| épaisseurs tôles, mm | | | épaisseurs tôles, mm | |
| 1,20 | 1,00 | m | 1,00 | 1,20 |
| charges admissibles q_n , daN/m ² | | | charges admissibles q_n , daN/m ² | |
| 388 | 324 | 1,00 | 262 | 262 |
| 388 | 324 | 1,10 | 262 | 262 |
| 388 | 324 | 1,20 | 262 | 262 |
| 388 | 324 | 1,30 | 262 | 262 |
| 318 | 265 | 1,40 | 229 | 229 |
| 265 | 221 | 1,50 | 202 | 202 |
| 223 | 186 | 1,60 | 179 | 179 |
| 190 | 158 | 1,70 | 160 | 160 |
| 164 | 136 | 1,80 | 144 | 144 |
| 142 | 118 | 1,90 | 130 | 130 |
| 124 | 104 | 2,00 | 118 | 118 |

| PRESSION 3 APPUIS | | Portées utiles | DEPRESSION 3 APPUIS | |
|--|------|----------------|--|------|
| épaisseurs tôles, mm | | | épaisseurs tôles, mm | |
| 1,20 | 1,00 | m | 1,00 | 1,20 |
| charges admissibles q_n , daN/m ² | | | charges admissibles q_n , daN/m ² | |
| 804 | 670 | 1,00 | 253 | 253 |
| 677 | 564 | 1,10 | 282 | 282 |
| 579 | 482 | 1,20 | 288 | 288 |
| 502 | 418 | 1,30 | 282 | 282 |
| 440 | 367 | 1,40 | 271 | 271 |
| 390 | 325 | 1,50 | 256 | 256 |
| 348 | 290 | 1,60 | 241 | 241 |
| 314 | 261 | 1,70 | 226 | 226 |
| 284 | 237 | 1,80 | 211 | 211 |
| 259 | 216 | 1,90 | 198 | 198 |
| 238 | 198 | 2,00 | 185 | 185 |

Tableau B.2 - Charges admissibles / portées admissibles

Se reporter au paragraphe 5.2 pour la vérification des assemblages en fonction de la portée.

Annexe C - Tableaux des actions / portées maximum au vent des lames Grégale 300 SC (référentiel Eurocode vent NF EN 1991-1-4 et son annexe nationale et amendements associés)

Dans le cas de pose en bardage simple peau, en parement extérieur de bardage double peau et en bardage rapporté sur ossature métallique.

Ne s'applique pas à la pose en bardage rapporté sur ossature bois.

C.1 Critère de vérification au vent caractéristique

Le poseur doit vérifier en application de la NF EN 1994-1-4 et de la NF EN 1991-1-4/NA/A3 pour une portée de lame Grégale 300 SC donnée en pression et dépression que :

En pression et en dépression pour les bardages simple peau et double peau :

$$q_p \times C_{pnet} = W_{50} \leq W_{50max}$$

Avec:

q_p l'action du vent définit dans le tableau en C.3 ;

C_{pnet} dans le tableau C.1 ci-dessous :

| | Bâtiments fermés | | Bâtiments ouverts | |
|---------------------------|---------------------|-----------|---------------------|-----------|
| | Lame Grégale 300 SC | Fixations | Lame Grégale 300 SC | Fixations |
| $e < 2,5d$ | +1,1/-1,0 | -1,4 | +1,4/-1,4 | -1,8 |
| $e \geq 2,5d$ | +1,1/-1,4 | -1,4 | +1,4/-1,4 | -1,8 |
| e et d cf. NF EN 1991-1-4 | | | | |

Tableau C.1 - Valeurs de C_{pnet}

Pour les acrotères, on se réfère au D.5 des recommandations RAGE bardage en acier protégé et en acier inoxydable de juillet 2014.

En pression et en dépression pour les bardages rapportés :

$$q_p \times C_{pe} \times C_{eq} = W_{50} \leq W_{50max}$$

Avec :

q_p l'action du vent définit dans le tableau en C.3 ;

C_{eq} (=2/3 uniquement pour les bardages rapporté 1 sinon) :

Valeur de C_{pe} dans le Tableau C.2 ci-dessous (une interpolation entre ces valeurs est admise) :

| Zone h/d | A (rive) | | B | | C | | D | | E | |
|-------------|-------------|------------|-------------|------------|-------------|------------|-------------|------------|-------------|------------|
| | $C_{pe,10}$ | $C_{pe,1}$ | $C_{pe,10}$ | $C_{pe,1}$ | $C_{pe,10}$ | $C_{pe,1}$ | $C_{pe,10}$ | $C_{pe,1}$ | $C_{pe,10}$ | $C_{pe,1}$ |
| 5 | -1,2 | -1,4 | -0,8 | -1,1 | -0,5 | -0,5 | 0,8 | 1,0 | -0,7 | -0,7 |
| 1 | -1,2 | -1,4 | -0,8 | -1,1 | -0,5 | -0,5 | 0,8 | 1,0 | -0,5 | -0,5 |
| $\leq 0,25$ | -1,2 | -1,4 | -0,8 | -1,1 | -0,5 | -0,5 | 0,7 | 1,0 | -0,3 | -0,3 |

Tableau C.2 - Valeurs de C_{pe}

Et avec comme hypothèses simplifiée : $C_{dir} = C_s C_d = C_{season} = C_{0(z)} = 1$

C.2 Détermination de l'action du vent q_p

Expression de q_p en fonction des Région de vent et de la hauteur H du bâtiment :

| Pression de vent de référence q_p non pondéré | | | | | |
|---|-----------|------------|-----------|-----------|-----------|
| | Situation | Inf à 10 m | 10 à 15 m | 15 à 20 m | 20 à 30 m |
| Région 1 | 0 | 86 | 93 | 98 | 106 |
| | II | 70 | 77 | 83 | 91 |
| | IIIa | 54 | 62 | 68 | 77 |
| | IIIb | 42 | 50 | 55 | 64 |
| | IV | 38 | 38 | 44 | 52 |
| Région 2 | 0 | 102 | 111 | 117 | 126 |
| | II | 83 | 92 | 99 | 109 |
| | IIIa | 65 | 74 | 81 | 91 |
| | IIIb | 50 | 59 | 66 | 76 |
| | IV | 46 | 46 | 52 | 62 |
| Région 3 | 0 | 120 | 130 | 137 | 148 |
| | II | 97 | 108 | 116 | 128 |
| | IIIa | 76 | 87 | 95 | 107 |
| | IIIb | 58 | 69 | 77 | 89 |
| | IV | 53 | 53 | 61 | 73 |
| Région 4 | 0 | 139 | 151 | 159 | 172 |
| | II | 113 | 125 | 135 | 148 |
| | IIIa | 88 | 101 | 110 | 124 |
| | IIIb | 68 | 80 | 90 | 103 |
| | IV | 62 | 62 | 71 | 84 |

Tableau C.3 - Valeurs de $q_p(z)$

Les Documents Particuliers du Marché doivent préciser la catégorie de terrain de l'ouvrage. A défaut et par simplification, les catégories de terrains suivantes sont considérées selon la topographie du site de l'ouvrage :

- Mer ou zone côtière exposée aux vents de mer, lacs et plans d'eau parcourus par le vent sur une distance d'au moins 5 km : catégorie de terrain 0
- Campagne : catégorie de terrain II
- Zones urbaines ou industrielles : catégorie de terrain IIIb

C.3 Détermination de l'action du vent maximum applicable sur la lame Grégale 300 SC en fonction de la portée maximum

Les charges de vent $W_{50,max}$ applicables sur la lame Grégale 300 SC permettent de couvrir l'ensemble des régions de vent mentionnées précédemment pour un bâtiment fermé et de hauteur comprise dans le domaine d'emploi revendiqué.

Les tableaux ci-dessous sont utiles à toute étude d'un bâtiment ouvert.

| PRESSION 2 APPUIS | | Portées utiles | DEPRESSION 2 APPUIS | |
|---|------|----------------|---|------|
| épaisseurs tôles, mm | | | épaisseurs tôles, mm | |
| 1,20 | 1,00 | m | 1,00 | 1,20 |
| charges $W_{50,max}$, daN/m ² | | | charges $W_{50,max}$, daN/m ² | |
| 465 | 388 | 1,00 | 314 | 314 |
| 465 | 388 | 1,10 | 314 | 314 |
| 465 | 388 | 1,20 | 314 | 314 |
| 465 | 388 | 1,30 | 314 | 314 |
| 381 | 318 | 1,40 | 275 | 275 |
| 317 | 264 | 1,50 | 242 | 242 |
| 267 | 223 | 1,60 | 215 | 215 |
| 228 | 190 | 1,70 | 192 | 192 |
| 196 | 163 | 1,80 | 173 | 173 |
| 170 | 142 | 1,90 | 156 | 156 |
| 149 | 124 | 2,00 | 142 | 142 |

| PRESSION 3 APPUIS | | Portées utiles | DEPRESSION 3 APPUIS | |
|---|------|----------------|---|------|
| épaisseurs tôles, mm | | | épaisseurs tôles, mm | |
| 1,20 | 1,00 | m | 1,00 | 1,20 |
| charges $W_{50,max}$, daN/m ² | | | charges $W_{50,max}$, daN/m ² | |
| 964 | 803 | 1,00 | 303 | 303 |
| 812 | 676 | 1,10 | 338 | 338 |
| 694 | 578 | 1,20 | 345 | 345 |
| 602 | 501 | 1,30 | 338 | 338 |
| 528 | 440 | 1,40 | 324 | 324 |
| 467 | 389 | 1,50 | 307 | 307 |
| 418 | 348 | 1,60 | 289 | 289 |
| 376 | 313 | 1,70 | 271 | 271 |
| 341 | 284 | 1,80 | 253 | 253 |
| 311 | 259 | 1,90 | 237 | 237 |
| 285 | 237 | 2,00 | 221 | 221 |

Tableau C.4 Actions / portées

Ce tableau ne tient pas compte de la résistance des fixations (voir dossier technique article) cf. § 5.1. Il est obtenu sur la base des tableaux de l'Annexe B avec les corrections suivantes :
 $1,2q_n = W_{50}$

Se reporter au paragraphe 5.2 pour la vérification des assemblages en fonction de la portée.

Annexe D – Dimensionnement des lames Grégale 300 SC en zone sismique (référentiel Eurocode NF EN 1998, guide des éléments non structuraux et e-Cahier CSTB 3747)

D.1 Généralités

Les lames Grégale 300 SC peuvent être mises en œuvre sur des parois verticales, ou inclinées dans le cadre du domaine d'emploi défini au paragraphe 1.2, d'ouvrages situées en zone sismique de 1 à 4 toutes catégories d'importance, toutes classes de sol en respectant les prescriptions ci-après.

D.2 Cas des ouvrages de bardage simple peau

Les lames Grégale 300 SC peuvent être mises en œuvre sur les lisses pour toutes catégories de sol, en zones et bâtiments suivant le Tableau D.1 ci-dessous selon les arrêtés des 22 octobre 2010, 19 juillet 2011 et 25 octobre 2012 :

Les dispositions des recommandations RAGE bardage en acier protégé et en acier inoxydable de juillet 2014 s'appliquent.

| Zones de sismicité | Catégories d'importance | | | |
|--|-------------------------|-------|-------|------|
| | I | II | III | IV |
| 1 | A | A | A | A |
| 2 | A | A | B (1) | C(3) |
| 3 | A | B (2) | B | C(3) |
| 4 | A | B (2) | B | C(3) |
| Case A Pose autorisée sans dispositions particulière. Case B Pose autorisée selon les dispositions particulières décrites au paragraphe des recommandations RAGE bardage en acier protégés et en acier inoxydable de juillet 2014. article 6.2.4 s'applique également. Case C Pose autorisée selon rapport d'étude n°DCC/CLC-13-250-1 du 8 octobre 2013 et n°DCC/CLC-12-229-1 du 25février 2013. | | | | |
| (1) Pose autorisée sans dispositions particulière selon le domaine d'emploi accepté pour les établissements scolaires (appartenant à la catégorie d'importance III) remplissant les conditions du paragraphe 1.1* des Règles de Construction Parasismiques PS-MI 89 révisées 92 (NF P06-014), voir AT GS2. | | | | |
| (2) Pose autorisée sans dispositions particulière selon le domaine d'emploi accepte pour les bâtiments de catégorie d'importance II remplissant les conditions du paragraphe 1.1 des Règles de Construction Parasismiques PS-MI 89 révisées 92 (NF P06-014), voir AT GS2.2. | | | | |
| (3) A défaut, n'est visé que le critère de non chute. | | | | |

Tableau D.1 - Domaine d'emploi des lames Grégale 300 SC en bardage simple peau

D.3 Cas des bardages double peau

Des essais sismiques ont été réalisés afin de donner le domaine d'emploi des systèmes de bardage double peau mis en œuvre avec une peau extérieure composée de lames. Les assemblages qui ont été testés sont regroupés dans le tableau ci-après :

| Essais | 13015 | 13016 | 13017 | 13018 | 13020 |
|-------------------------|--|--------------------------------|------------------------|--------------------------------|------------------------|
| Fixation des plateaux | 3 fixations par plateaux et par appuis | | | | |
| Couture des plateaux | tous les 1 m par des fixations de Ø 4,8 mm | | | | |
| Ecarteurs | Z150 S280 1,5 mm | Z150 et Ø150 S280 1,5 mm | Z150 S280 1,5 mm | Z150 et Ø150 S280 1,5 mm | Z150 S280 1,5 mm |
| Fixations des écarteurs | Ø 6,3 mm | Ø 6,3 mm | Ø 6,3 mm | Ø 5,5 mm | Ø 6,3 mm |
| Entraxe des écarteurs | 1480 mm | 1500 mm | 1480 mm | 1500 mm | 1480 mm |

Tableau D.2 Présentation des essais effectués

Des entraxes d'écarteurs de 2m ont été simulés par ajouts massiques.

PRECONISATIONS

L'utilisation de deux fixations de Ø 5,5 mm minimum est préconisée pour le maintien des lames de bardage sur les écarteurs.

L'utilisation de fixations de Ø 6,3 mm minimum est préconisée pour le maintien des écarteurs Ω sur les lèvres de plateaux.

- Conformément aux configurations d'essais, le domaine d'emploi en zones sismiques est valable pour le procédé de bardage double peau avec lames métalliques pour :
 - o Des plateaux couturés tous les 1 m maximum par vis autotaraudeuses de Ø 4,8 mm minimum,
 - o Une fixation des plateaux au support par fixations (plateaux pleins uniquement) ou vis de Ø 5,5 mm minimum (tous types de plateaux pleins, perforés ou crevés), avec 3 fixations minimum par appui,
- Une mise en œuvre d'écarteurs :
 - o Soit de type U ou Z avec une largeur de semelle minimale de 40 mm et une épaisseur minimale de 1,5 mm en acier de nuance S280GD minimum,
 - o Soit de type Ω avec une largeur de semelle minimale de 40 mm et une épaisseur minimale de 1,5 mm en acier de nuance S280GD minimum, en zones de sismicité 2 et 3 pour toutes catégories d'importance de bâtiments, et en zone de sismicité 4 pour les bâtiments de catégories d'importance I et II uniquement,
- Une fixation des écarteurs à chaque croisement de lèvres/écarteurs sur les plateaux par vis de Ø 6,3 mm minimum pour les écarteurs de types U et Z, par vis de Ø 6,3 mm minimum pour les écarteurs de types Ω (fixation en quinconce des Ω exclue),
- Un entraxe entre écarteurs de 2 m maximum simulé par ajouts massiques,
- Une pose verticale ou horizontale des écarteurs,
- Une hauteur d'écarteur maximale de 150 mm,
- Un maintien des lames par **au minimum 2 fixations de Ø 5,5 mm par appui** (sur les écarteurs).

Les lames Grégale 300 SC peuvent être mises en œuvre sur plateaux métalliques, toutes catégories de sol, en zones et bâtiments suivant le Tableau D.2 ci-dessous selon les arrêtés des 22 octobre 2010, 19 juillet 2011 et 25 octobre 2012 : les dispositions des recommandations RAGE bardage en acier protégé et en acier inoxydable de juillet 2014 s'appliquent pour la partie plateaux. Les dispositions de l'article 5.6.2 du e-Cahier CSTB 3747 s'appliquent pour les écarteurs et les lames Grégale 300 SC.

| Zones de sismicité | Catégories d'importance | | | |
|--------------------|-------------------------|-------|-------|------|
| | I | II | III | IV |
| 1 | A | A | A | A |
| 2 | A | A | B (1) | C(3) |
| 3 | A | B (2) | B | C(3) |
| 4 | A | B (2) | B | C(3) |

Case A Pose autorisée sans dispositions particulière.

Case B Pose autorisée selon les dispositions particulières décrites au paragraphe 5.6.2.2 du e-Cahier CSTB 3747. Les dispositions des recommandations RAGE bardage en acier protégés et en acier inoxydable de juillet 2014 article 6.2.4 s'appliquent également.

Case C Pose autorisée selon rapport d'étude n° DCC/CLC-13-250-1 du 8 octobre 2013 et n° DCC/CLC-12-229-1 du 25 février 2013.

(1) Pose autorisée sans dispositions particulière selon le domaine d'emploi accepté pour les établissements scolaires (appartenant à la catégorie d'importance III) remplissant les conditions du paragraphe 1.1* des Règles de Construction Parasismiques PS-MI 89 révisées 92 (NF P06-014) (cf. nouveau DTA).

(2) Pose autorisée sans dispositions particulière selon le domaine d'emploi accepté pour les bâtiments de catégorie d'importance II remplissant les conditions du paragraphe 1.1 des Règles de Construction Parasismiques PS-MI 89 révisées 92 (NF P06-014) Cf (nouveau DTA).

(3) Pose autorisée selon rapport d'étude n° DCC/CLC-13-250-1 du 8 octobre 2013 et n° DCC/CLC-12-229-1 du 25 février 2013.

Tableau D.3 - Domaine d'emploi des lames Grégale 300 SC en bardage double peau

D.4 Cas des bardages rapportés

Les lames Grégale 300 SC peuvent être mises en œuvre sur voile béton armé, toutes catégories de sol, en zones et bâtiments suivant le Tableau D.3 ci-dessous selon les arrêtés des 22 octobre 2010, 19 juillet 2011 et 25 octobre 2012.

Les dispositions de l'article 5.6.1 du e-Cahier CSTB 3747 s'appliquent pour les écarteurs et les lames Grégale 300 SC.

| Les dispositions de l'article Zones de sismicité | Catégories d'importance | | | |
|--|-------------------------|-------|-------|----|
| | I | II | III | IV |
| 1 | A | A | A | A |
| 2 | A | A | B (1) | C |
| 3 | A | B (2) | B | C |
| 4 | A | B (2) | B | C |

Case A Pose autorisée sans disposition particulière sur béton, maçonnerie.
Case B Pose autorisée sur parois planes et verticales en béton, selon les dispositions particulières décrites au § 5.6.1.1 du e-Cahier CSTB 3747 et selon Les dispositions les recommandations RAGE bardage en acier protégés et en acier inoxydable de juillet 2014. article 6.2.4.
Case C Pose non admise.

(1) Pose autorisée sans dispositions particulière selon le domaine d'emploi accepte pour les établissements scolaires (appartenant à la catégorie d'importance III) remplissant les conditions du paragraphe 1.1* des Règles de Construction Parasismiques PS-MI 89 révisées 92 (NF P06-014) dito DTA.

(2) Pose autorisée sans dispositions particulière selon le domaine d'emploi accepte pour les bâtiments de catégorie d'importance II remplissant les conditions du paragraphe 1.1 des Règles de Construction Parasismiques PS-MI 89 révisées 92 (NF P06-014) dito DTA.

Tableau D.3 - Domaine d'emploi des lames Grégale 300 SC sur voile béton armé