



**L'ENVELOPPE
MÉTALLIQUE
DU BÂTIMENT**

ASSOCIATION DES FABRICANTS
DE PANNEAUX, PROFILS ET SYSTÈMES

**B.22 BARDAGE EN PANNEAUX SANDWICHA A 2 PAREMENTS
ACIER ET AME LAINE DE ROCHE EN POSE VERTICALE ET A
FIXATIONS TRAVERSANTES**

SOMMAIRE

- P.1 En savoir plus**
- P.5 Informations complémentaires**
- P.13 CE**
- P.13 CCTP**
- P.13 Référentiel**
- P.21 FDES**
- P.55 COV/COVT**
- P.64 Recyclage**
- P.72 Manutention**
- P.72 Performance Mécanique**
- P.74 Performance en Zone Sismique**
- P.75 Performance Feu**
- P.83 Performance Etanchéité Air/Eau**
- P.84 Performance Thermique**
- P.85 Performance Acoustique**

EN SAVOIR PLUS B22

BARDAGE EN PANNEAUX SANDWICH A 2 PAREMENTS ACIER ET A ME LAINES DE ROCHE EN POSE VERTICALE ET A FIXATIONS TRAVERSANTES

L'Enveloppe Métallique du Bâtiment

L'Enveloppe Métallique du Bâtiment est une organisation professionnelle créée en 1957. Elle regroupe les fabricants de produits de construction métallique pour le bardage, la couverture et les produits de structure métallique en éléments minces (planchers collaborants, pannes, lisses et solives de plancher).

Adhérents de L'Enveloppe Métallique du Bâtiment producteurs de panneaux sandwich de bardage à âme laine de roche

Les panneaux sandwich à âme laine de roche font l'objet du Marquage CE selon la norme NF EN 14509.

Liste des adhérents de L'Enveloppe Métallique du Bâtiment producteurs de plateaux et de profils de bardage



Technicien : **Olivier LEBLANC** o.leblanc@arcelormittal.com

Commercial : **Bruno GRANNEC** bruno.grannec@arcelormittal.com



Technicien : **Thibault RENAUX** thibault.renaux@jorisode.be

Commercial : **Dominic VAN DEN BOSSCHE** dominic.vandenbossche@jorisode.be



Technicien : **Alexis BRUTIN** alexis.brutin@tatasteel.com

Commercial : **Philippe DAGNIAUX** philippe.dagniaux@tatasteel.com



INSTITUT DE
L'ENVELOPPE
MÉTALLIQUE

Organisme :

INSTITUT DE L'ENVELOPPE est un organisme de formation (6/14 rue la Pérouse 75016 Paris)

Programme :

Les programmes de formation concernant les panneaux sandwich et les Eurocodes sont les suivants

Famille	N°	Formation	Durée (j)
Actions	1	Les actions selon les eurocodes - Détermination des charges permanentes,	2
	2	Les actions selon les eurocodes - Détermination des efforts de vent	2
	3	Maîtriser le référentiel de l'enveloppe acier - panneaux -	2
	4	Le dimensionnement par essais des panneaux aux états limites en pression et formulaire de calcul	2
	5	Le dimensionnement par essais des panneaux aux états limites en dépression et formulaire de calcul	2
Panneaux	6	Résistance des matériaux appliquée aux éléments d'enveloppe - flexion élastique des panneaux sandwichs - capacité résistante au flambement - elastoplasticité	2
	7	Les panneaux de bardage et couverture - résistance des matériaux appliquée - Initiation à la Note de calcul de panneaux de bardage sur 2 et 3 appuis	2
	8	Le comportement au feu de l'enveloppe acier - les panneaux -	1
	9	Le dimensionnement sismique de l'enveloppe acier - les panneaux -	1
	10	Les panneaux sandwichs - les nouvelles exigences thermiques - développement durable	1
	11	Calcul RDM des poutres à travées inégales de 2 à 4 appuis avec prise en compte des déformations de flexion et d'effort tranchant	2

Pour suivre une formation à Paris ou dans votre entreprise :

Animateur : David IZABEL d.izabel@enveloppe-metallique.fr

Programme détaillé des formations, convention, suivi, modalités pratiques: Naima GUENDOUL

n.guendoul@enveloppe-metallique.fr

01 40 69 58 90

Sites internet :

BASE INIES : Base nationale française de référence sur les impacts environnementaux et sanitaires des produits, équipements et services pour l'évaluation de la performance des ouvrages.

<http://www.base-inies.fr/Inies/Consultation.aspx>

Save-construction : outil de calcul en ligne permettant de délivrer des profils environnementaux personnalisés de produits et systèmes de construction en acier

<https://www.save-construction.com/>

CSTB : Cahier 3731 « Les méthodes de dimensionnement aux états limites des ouvrages de bardage et de couverture en panneaux sandwichs faisant l'objet d'un Document Technique d'Application »

<http://evaluation.cstb.fr/doc/groupe-specialise/cpt/cpt-3731.pdf>

CSTB : Cahier 3732 « Actions climatiques à prendre en compte pour le dimensionnement aux états limites des ouvrages de bardage et de couverture en panneaux sandwichs faisant l'objet d'un Document Technique d'Application »

<http://evaluation.cstb.fr/doc/groupe-specialise/cpt/cpt-3732.pdf>

ConstruirAcier : l'association **ConstruirAcier** a pour objectif de promouvoir l'utilisation de l'acier dans les ouvrages de construction du bâtiment et des travaux publics.

<http://www.construiracier.fr/>

Bibliographie :

EASIE USER GUIDE EASIE RESEARCH PROGRAMME, collectif, Programme FP7 N° 213302

En Savoir plus le panneau sandwich, collectif SNPPA

Les cahiers pratiques du SNPPA n°1 Assurances, collectif SNPPA

Les cahiers pratiques du SNPPA n°2 Marquage CE, collectif SNPPA

Les cahiers pratiques du SNPPA n°3 Formulaire de résistance des matériaux, David Izabel, SEBTP, 2007

Concevoir et Construire en acier – Marc Landowski, Bertrand Lemoine, Collection Mémentos acier, 2005

Les Profilés Minces en acier, De A à Z, Collectif SNPPA, SEBTP, 2007

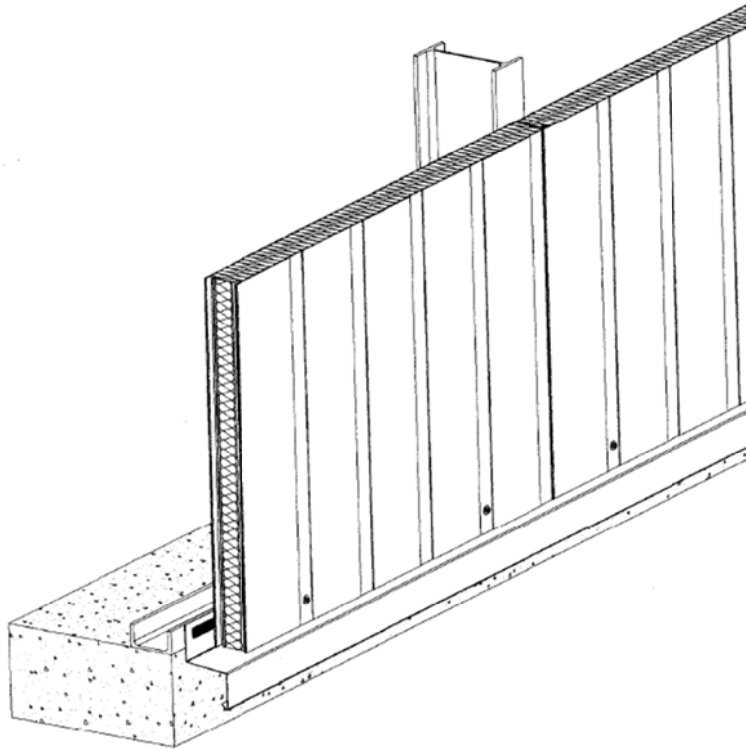
Abécédaire Bâtiment & Sécurité Incendie, collectif SNPPA, FFA, SCMF, OTUA

L'acier pour une construction responsable, collectif, OTUA

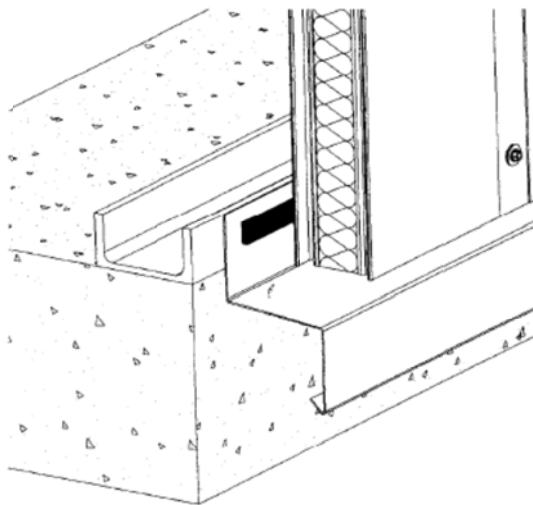
INFORMATIONS B22

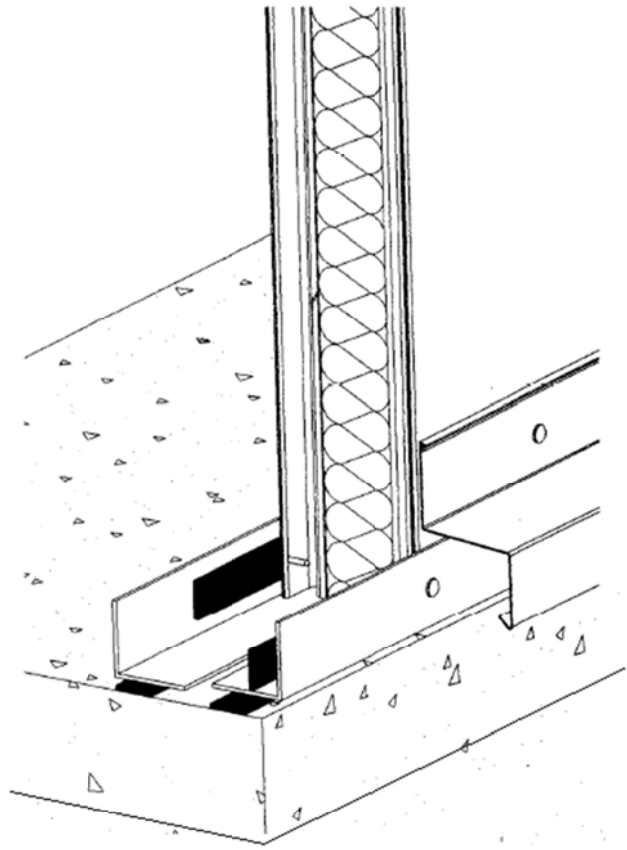
**BARDAGE EN PANNEAUX SANDWICH A 2 PAREMENTS ACIER ET A ME LAIN DE ROCHE EN POSE
VERTICALE ET A FIXATIONS TRAVERSANTES**

Bardage en partie courante

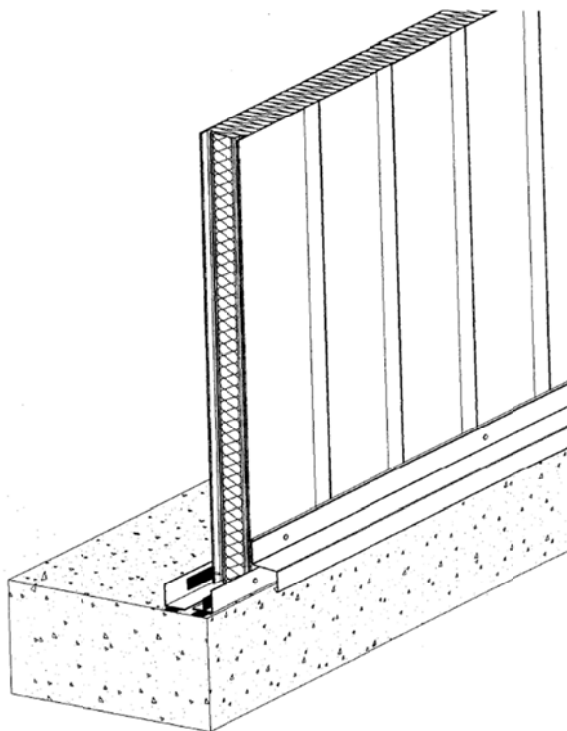


Pied de bardage

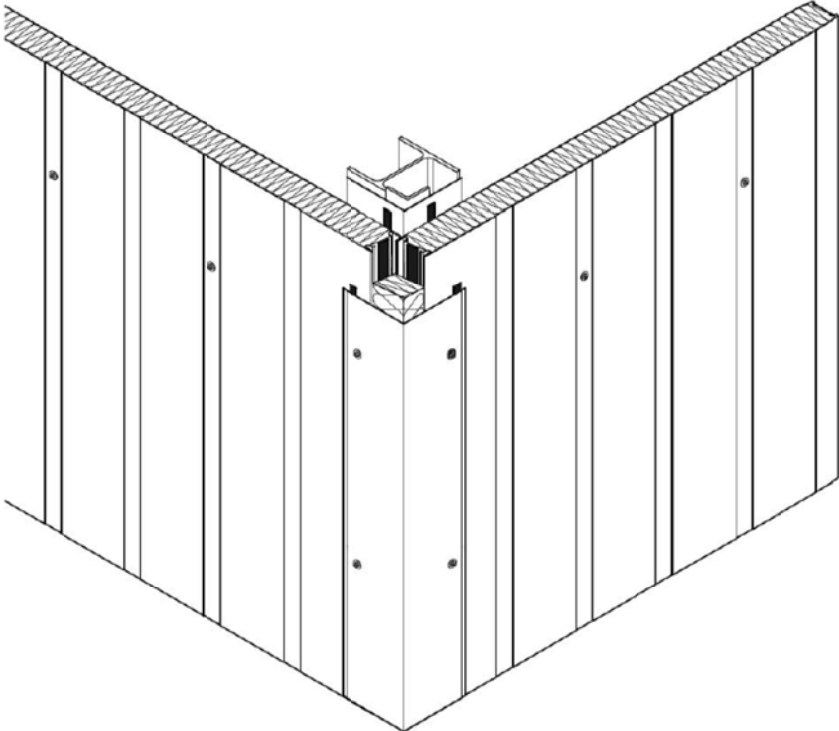




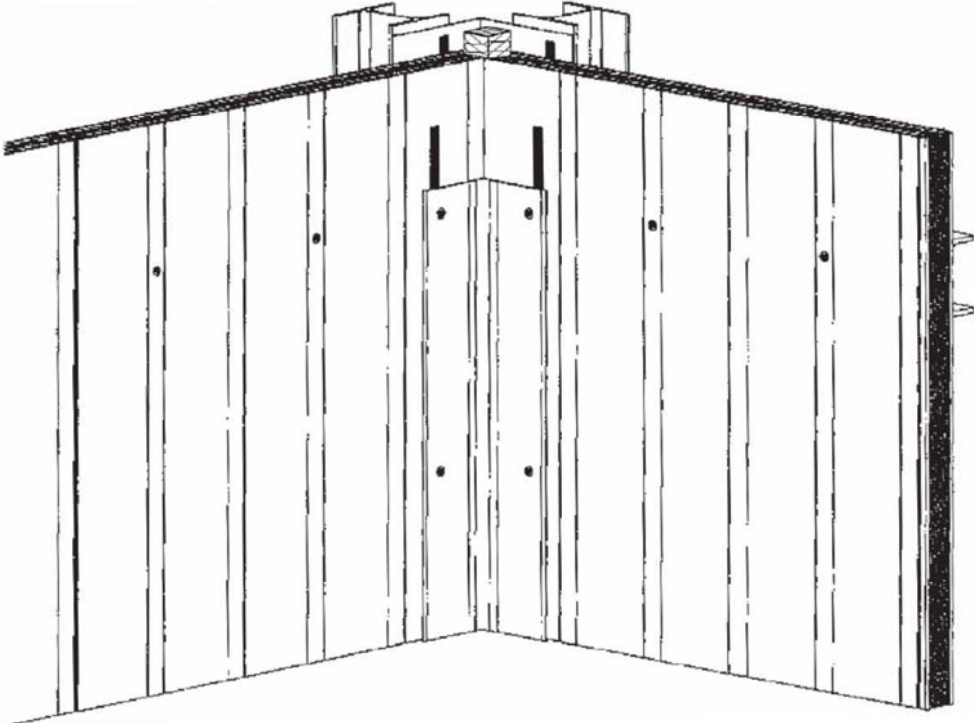
Locaux climatisés



Détail d'angle

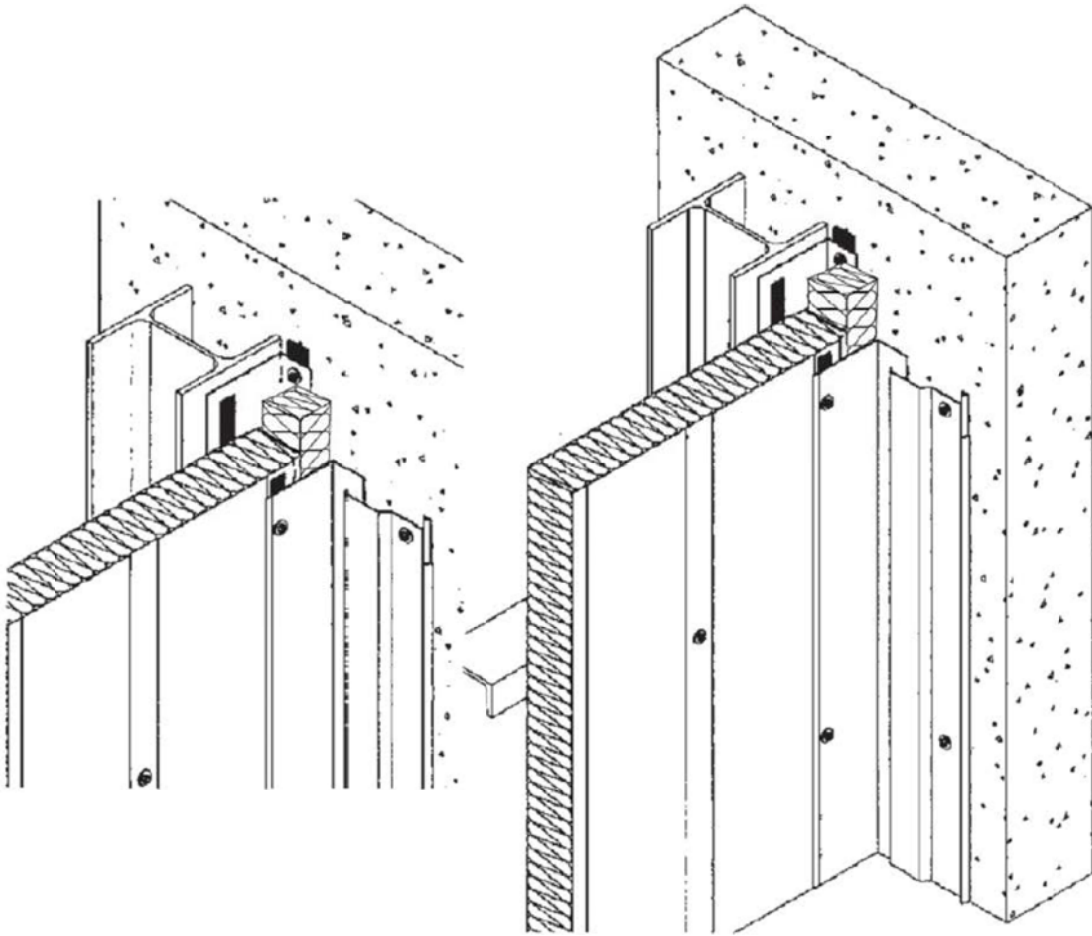


Angle sortant

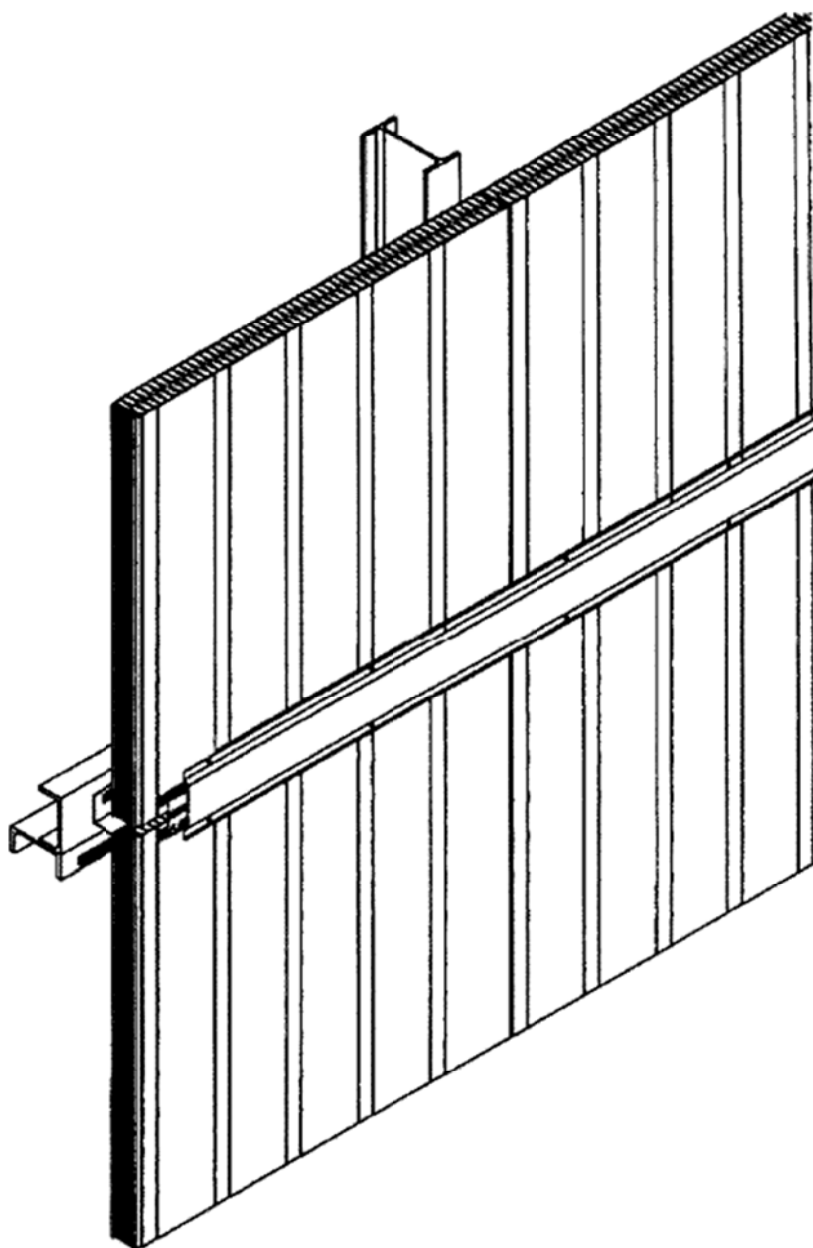
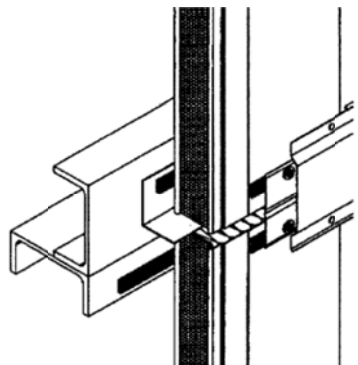


Angle rentrant

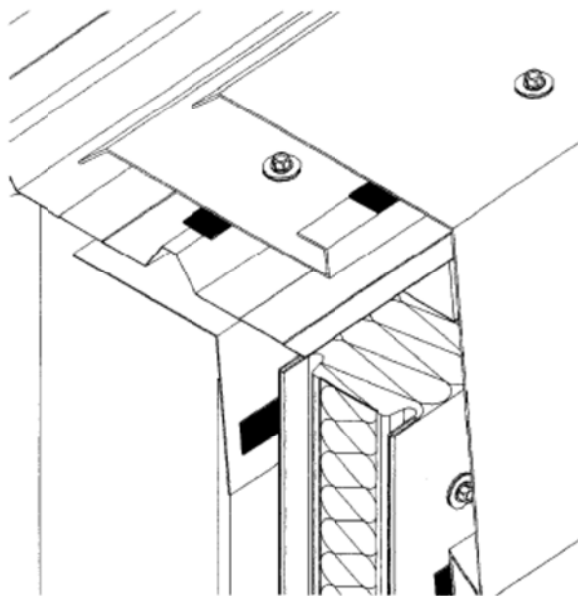
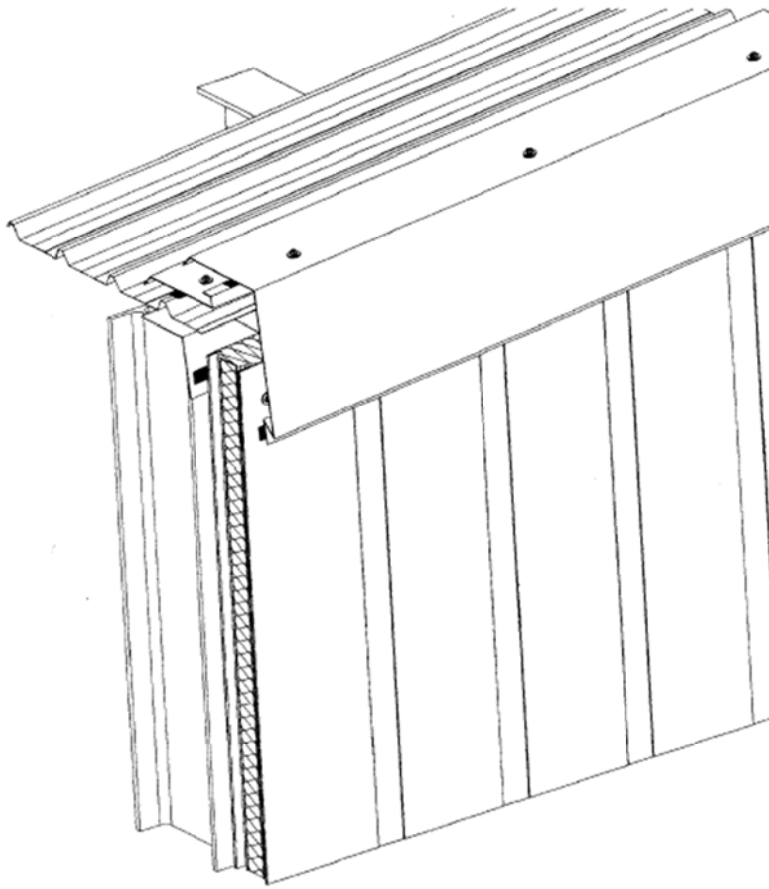
Rive contre mur

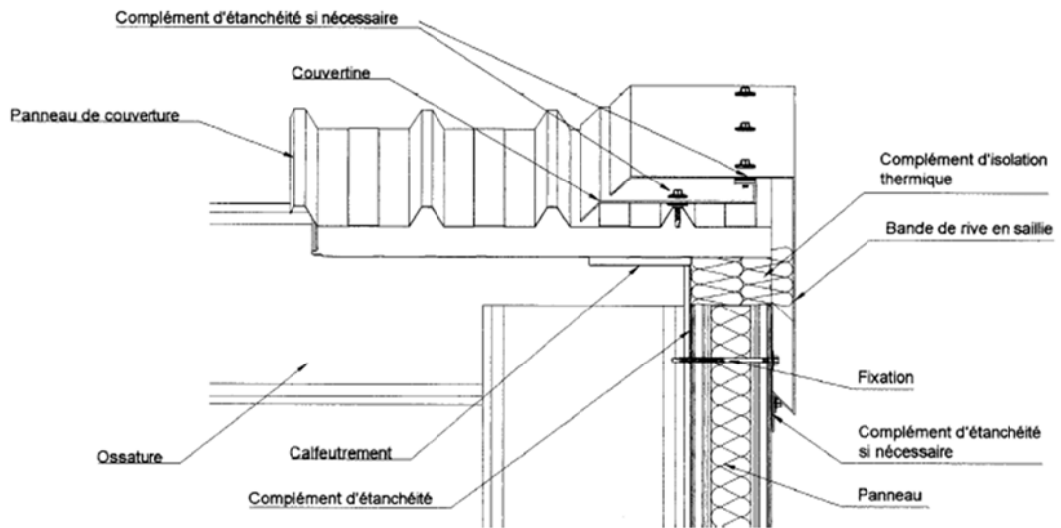


Jonction longitudinale

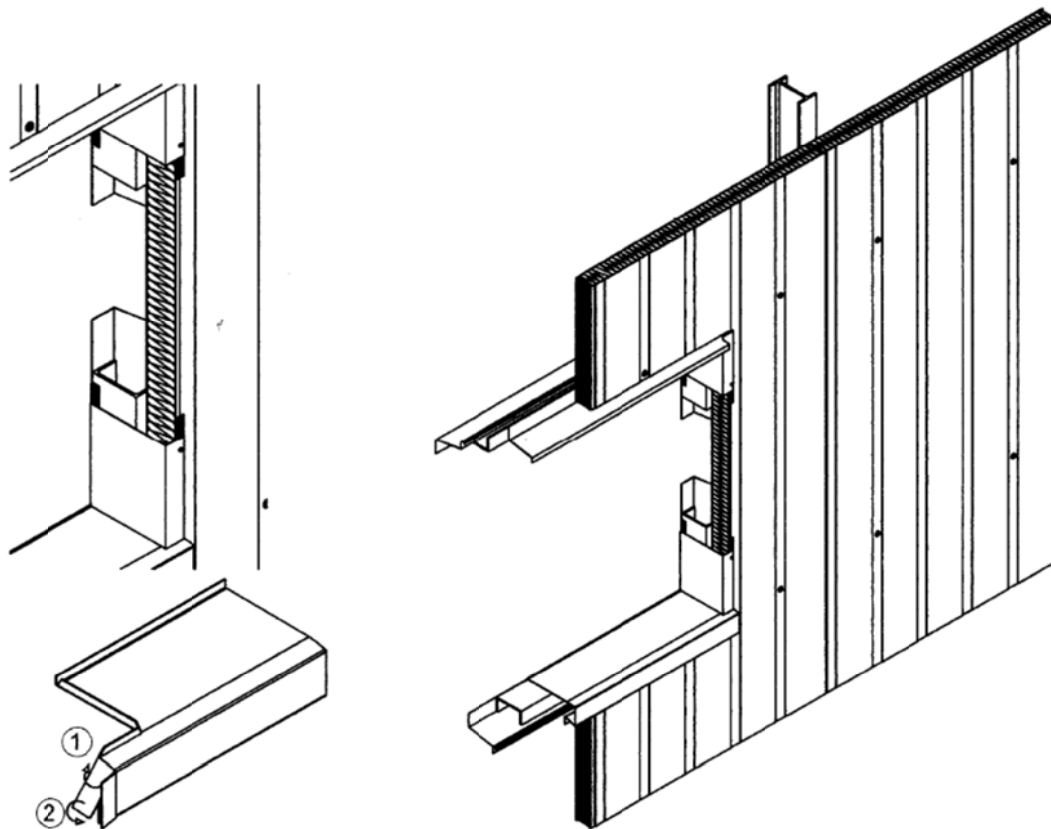


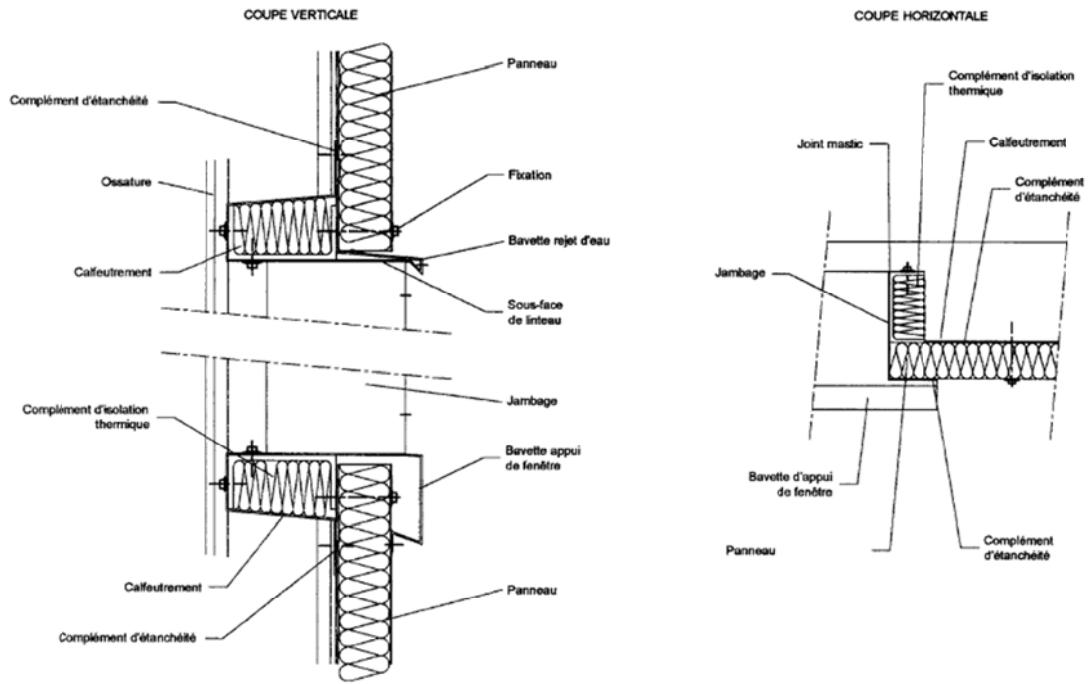
Rive de bardage





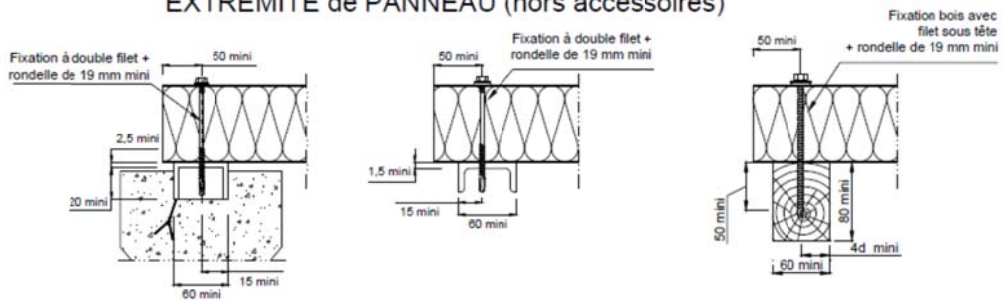
Baie



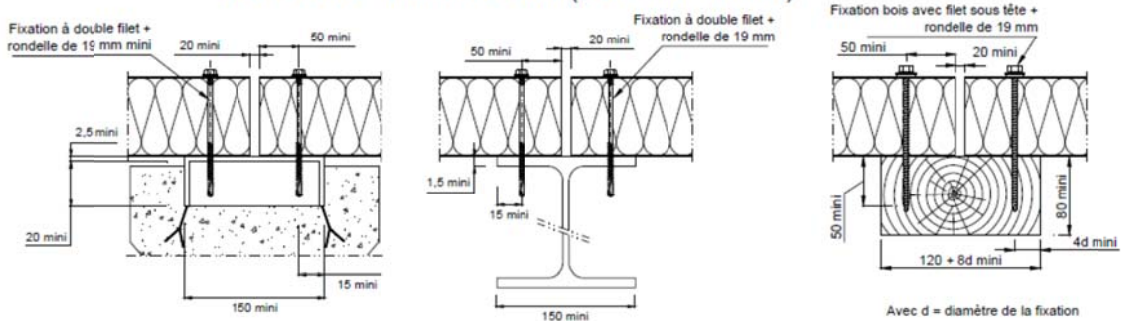


Appui


EXTREMITE de PANNEAU (hors accessoires)



JONCTION BOUT à BOUT (hors accessoires)



Exemple d'Etiquette CE (Ex NF EN 14509)

 01234
Société X S.A, BP 21, F-1050 XYZ Co 13 01234-DPC-00234
EN 14509:2013 Panneaux isolants à parements métalliques pour utilisation dans des bâtiments Référence : YY1000. Isolation : MW Masse volumique : 120 kg/m ³ Épaisseur 120 mm. Poids : 20 kg/m ² . Parements : Extérieur : Acier 0,5 mm S 320GD (EN 10346). Revêtement : PVC/100 µm. Intérieur : Acier 0,4 mm S 320GD (EN 10346). Revêtement : SP/12 µm. Usage : Parois extérieures Coefficient de Transmission thermique : 0,25 W/m ² K Conductivité thermique : 0,035 W/m·K Résistance mécanique : Résistance en traction 0,12 MPa Résistance au cisaillement 0,10 MPa Module de cisaillement (âme) 6,0 MPa Résistance à la compression (âme) 0,08 MPa

Marquage de conformité CE, comprenant le symbole « CE » donné dans la Directive 93 /68 /CEE.

Numéro d'identification de l'organisme de certification (le cas échéant)

Nom ou marque d'identification et adresse déclarée du fabricant

Nom et adresse officielle du fournisseur (si différent du fabricant)

Deux derniers chiffres de l'année d'apposition du marquage

Numéro de certificat (le cas échéant)

N° de la Norme Européenne avec la date de révision

Description du produit

et

Pour les parements métalliques normalisés, la nuance d'acier doit être déclarée.

Pour les caractéristiques de contrainte de limite élastique des aciers non normalisés, la résistance ultime et l'allongement doivent être déclarés à la suite d'essais.

Utilisation finale

Informations sur les caractéristiques réglementées

Résistance à la flexion dans la portée (portée soumise à essai 3 m)

- Flexion positive	6,60 kNm/m
- Flexion positive, température élevée	6,30 kNm/m
- Flexion négative	6,60 kNm/m
- Flexion négative, température élevée	6,30 kNm/m

Résistance à la flexion au droit d'un support intérieur

- Flexion positive	5,30 kNm/m
- Flexion positive, température élevée	5,00 kNm/m
- Flexion négative	4,60 kNm/m
- Flexion négative, température élevée	4,40 kNm/m

Résistance au plissement (parement extérieur)

- dans une portée	120 MPa
- dans une portée, température élevée	115 MPa
- au droit d'un appui central	85 MPa
- au droit d'un appui central, température élevée	80 MPa

Résistance au plissement (parement intérieur)

- dans une portée	120 MPa
- au droit d'un appui central	110 MPa

Réaction au feu : B-s1, d0 (toutes applications)

Résistance au feu : E240 : EI 15

Perméabilité à l'eau : Classe C

Perméabilité à l'air ; $n = 0,9$: C = 0,001

Perméabilité à la vapeur d'eau : Imperméable

Isolation au bruit aérien : R_w (C:C_{tr})

Absorption acoustique : valeur unique α_w

Durabilité : Réussite - toutes les couleurs

La résistance au plissement ou la résistance à la flexion doit être déclarée.

Classement ou NPD. Le classement doit être accompagné des conditions éventuelles de montage et de fixation et doit être accompagné d'éventuelles autres restrictions sur l'application directe

Classement ou NPD

Valeurs ou NPD

*Isolation au bruit aérien : uniquement pour des panneaux destinés à des applications d'isolation acoustique.
Classement ou NPD*

*Absorption acoustique : uniquement pour des panneaux destinés à des applications de conditionnement acoustique.
Classement ou NPD*

*Déclaration des couleurs/réfectivité si essai de durabilité
DUR1*

CCTP DES PANNEAUX SANDWICH DE BARDAGE EN LAINE DE ROCHE

B21, B22, B25, B26

Cf. Document Technique d'Application (CSTB) de chacun des producteurs de panneau

**Panneaux sandwichs autoportants, isolants,
double peau à parements métalliques —
Produits manufacturés — Spécifications**

E : Self-supporting double skin metal faced insulating panels — Factory made products — Specifications

D : Selbsttragende Sandwich-Elemente mit beidseitigen Metalldeckschichten — Werkmäßig hergestellte Produkte — Spezifikationen

Norme française homologuée

par décision du Directeur Général d'AFNOR

Remplace la norme homologuée NF EN 14509, de janvier 2007 qui reste en vigueur jusqu'en octobre 2014.

Correspondance La Norme européenne EN 14509:2013 a le statut d'une norme française.

Résumé

Le présent document spécifie les exigences applicables aux panneaux sandwichs manufacturés, autoportants, isolants, à deux parements métalliques, utilisés pour la pose en discontinu dans les cas suivants : couvertures et bardages ; parois extérieures et bardages de parois ; parois (y compris cloisons) et plafonds dans l'enveloppe du bâtiment. Les matériaux d'âme isolante couverts par le présent document sont : le polyuréthane rigide (PUR et PIR), le polystyrène expansé, la mousse de polystyrène extrudé, la mousse phénolique, le verre cellulaire et la laine minérale.

Il inclut les panneaux dont les chants sont en matériaux autres que le matériau d'âme isolant principal. Il inclut également les panneaux utilisés dans des applications pour chambres froides.

Le présent document ne couvre pas les panneaux sandwichs dont la conductivité thermique déclarée de l'âme isolante est supérieure à 0,06 W/m.K à 10 °C ; les produits comportant deux ou plusieurs couches clairement définies de différents matériaux d'âme isolante (multicouches) ; les panneaux à parement(s) perforé(s) et les panneaux incurvés.

Descripteurs

Thésaurus International Technique : couverture de bâtiment, panneau de construction, parement, métal, panneau isolant, isolation thermique, produit isolant thermique, polystyrène, spécification, résistance mécanique, dimension, tolérance de dimension, épaisseur, résistance thermique, résistance au feu, étanchéité à l'eau, perméabilité à l'air, isolation acoustique, durabilité, charge, essai, essai de conformité, classification, désignation, marquage.

Modifications Par rapport au document remplacé, révision de la norme.

Corrections

Norme expérimentale

Novembre 2014

1er tirage : -

XP P34-900/CN

P34-900/CN

www.afnor.org

**Panneaux sandwichs autoportants,
isolants, double peau à parements
métalliques - Produits manufacturés -
Complément national à la NF EN
14509:2013**



**DOCUMENT PROTÉGÉ
PAR LE DROIT D'AUTEUR**

Droits de reproduction réservés. Sauf prescription différente, aucune partie de cette publication ne peut être reproduite ni utilisée sous quelque forme que ce soit et par aucun procédé, électronique ou mécanique, y compris la photocopie et les microfilms, sans accord formel.

Contacteur :
AFNOR – Norm'Info
11, rue Francis de Pressensé
93571 La Plaine Saint-Denis Cedex
Tél : 01 41 62 76 44
Fax : 01 49 17 92 02
E-mail : norminfo@afnor.org

afnor

Imprimé par AFNOR le
17 Novembre 2014

avec l'autorisation de l'Editeur

afnor

Cahier 3731

**Commission chargée
de formuler
des Avis Techniques**

Groupe Spécialisé n° 2

Constructions, façades
et cloisons légères

**Les méthodes de dimensionnement
aux états limites des ouvrages de bardage
et de couverture en panneaux sandwichs faisant
l'objet d'un Document Technique d'Application**

Ce document a été entériné par le Groupe Spécialisé n° 2 le 6 mars 2012.

e-Cahiers du CSTB

Cahier 3731 - Mars 2013

Secrétariat de la commission des Avis Techniques
CSTB, 84 avenue Jean Jaurès - Champs-sur-Marne
F-77447 Marne-la-Vallée Cedex 2
Tél. : 01 64 68 82 82

Cahier 3732

**Commission chargée
de formuler
des Avis Techniques**

Groupe Spécialisé n° 2

Constructions, façades
et cloisons légères

**Note d'information n° 14
Actions climatiques à prendre en compte
pour le dimensionnement aux états limites
des ouvrages de bardage
et de couverture en panneaux sandwichs faisant
l'objet d'un Document Technique d'Application**

Ce document a été entériné par le Groupe Spécialisé n° 2 le 11 décembre 2012.

e-Cahiers du CSTB

Cahier 3732 - Mars 2013

Secrétariat de la commission des Avis Techniques
CSTB, 84 avenue Jean Jaurès - Champs-sur-Marne
F-77447 Marne-la-Vallée Cedex 2
Tél. : 01 64 68 82 82

Cf. Document Technique d'Application de chacun des fabricants pour la mise en œuvre (CSTB)



DECLARATION

ENVIRONNEMENTALE et SANITAIRE

CONFORME A LA NORME *NF P 01-010*

**Panneau sandwich de bardage avec une âme laine de roche
et deux parements acier**

Janvier 2010

Cette déclaration est présentée selon le modèle de Fiche de Déclaration
Environnementale et Sanitaire validé par l'AIMCC (FDE&S Version 2005)

PLAN

INTRODUCTION	3
GUIDE DE LECTURE	4
1 CARACTERISATION DU PRODUIT SELON NF P 01-010 § 4.3	6
1.1 Définition de l'Unité Fonctionnelle (UF).....	6
1.2 Masses et données de base pour le calcul de l'unité fonctionnelle (UF)	6
1.3 Caractéristiques techniques utiles non contenues dans la définition de l'unité fonctionnelle.....	7
2 DONNEES D'INVENTAIRE ET AUTRES DONNEES SELON NF P 01-010 § 5 ET COMMENTAIRES RELATIFS AUX EFFETS ENVIRONNEMENTAUX ET SANITAIRES DU PRODUIT SELON NF P 01-010 § 4.7.2	9
2.1 Consommations des ressources naturelles (<i>NF P 01-010 § 5.1</i>).....	9
2.2 Emissions dans l'air, l'eau et le sol (<i>NF P 01-010 § 5.2</i>).....	14
2.3 Production de déchets (<i>NF P 01-010 § 5.3</i>)	19
3 IMPACTS ENVIRONNEMENTAUX REPRESENTATIFS DES PRODUITS DE CONSTRUCTION SELON NF P 01-010 § 6	21
4 CONTRIBUTION DU PRODUIT A L'EVALUATION DES RISQUES SANITAIRES ET DE LA QUALITE DE VIE A L'INTERIEUR DES BATIMENTS SELON NF P 01-010 § 7	22
4.1 Informations utiles à l'évaluation des risques sanitaires (<i>NF P 01-010 § 7.2</i>)	22
4.2 Contribution du produit à la qualité de vie à l'intérieur des bâtiments (<i>NF P 01-010 § 7.3</i>).....	25
5 AUTRES CONTRIBUTIONS DU PRODUIT NOTAMMENT PAR RAPPORT A DES PREOCCUPATIONS D'ECOGESTION DU BATIMENT, D'ECONOMIE ET DE POLITIQUE ENVIRONNEMENTALE GLOBALE	28
5.1 Ecogestion du bâtiment	28
5.2 Préoccupation économique.....	29
5.3 Politique environnementale globale	29
6 ANNEXE : CARACTERISATION DES DONNEES POUR LE CALCUL DE L'INVENTAIRE DE CYCLE DE VIE (ICV)	31
6.1 Définition du système d'ACV (Analyse de Cycle de Vie)	31
6.2 Sources de données.....	32
6.3 Traçabilité.....	34

Avertissement

Le SNPPA a demandé à Ecobilan de l'assister dans la réalisation de Fiches de Déclaration Environnementale et Sanitaire (dites FDES) dans le cadre de la commande N°7595.4.

Ecobilan et le SNPPA n'acceptent aucune responsabilité vis à vis de tout tiers auquel les résultats de l'étude auront été communiqués ou dans les mains desquels ils seraient parvenus, l'utilisation des résultats par leurs soins relevant de leur propre responsabilité.

Nous rappelons que les résultats de l'étude sont fondés seulement sur des faits, circonstances et hypothèses qui nous ont été soumis au cours de l'étude. Si ces faits, circonstances et hypothèses diffèrent, les résultats sont susceptibles de changer.

De plus il convient de considérer les résultats de l'étude dans leur ensemble, au regard des hypothèses, et non pas pris isolément.

INTRODUCTION

Le cadre utilisé pour la présentation de la déclaration environnementale et sanitaire du panneau sandwich de bardage avec une âme laine de roche et deux parements acier est la Fiche de Déclaration Environnementale et Sanitaire élaborée par l'AIMCC (FDE&S version 2005).

Cette fiche constitue un cadre adapté à la présentation des caractéristiques environnementales et sanitaires des produits de construction conformément aux exigences de la norme NF P 01-010 et à la fourniture de commentaires et d'informations complémentaires utiles dans le respect de l'esprit de cette norme en matière de sincérité et de transparence (NF P 01-010 § 4.2).

Un rapport d'accompagnement de la déclaration a été établi, il peut être consulté, sous accord de confidentialité, au siège du SNPPA.

Toute exploitation, totale ou partielle, des informations ainsi fournies devra au minimum être constamment accompagnée de la référence complète de la déclaration d'origine : « titre complet, date d'édition, adresse de l'émetteur » qui pourra remettre un exemplaire authentique.

Producteur des données (NF P 01-010 § 4).

Les informations contenues dans cette déclaration sont fournies sous la responsabilité du SNPPA selon la norme NF P 01-010 § 4.6.

Contacts :

SNPPA

David Izabel

6-14 rue La Pérouse

Paris 75784 Paris Cedex 16

Tél. : 01 40 69 58 90

Fax. : 01 40 69 58 99

Les industriels suivants, ayant participé à la réalisation de cette FDES peuvent l'utiliser dans le cadre de réponses à des appels d'offres HQE :

Corus Bâtiment et Systèmes Monopanel,

Dagard,

Plast'Europ Panelco SAS,

ThyssenKruppSteel Isocab France.

GUIDE DE LECTURE

Précision sur le format d'affichage des données

Certaines valeurs sont affichées au format scientifique conformément à l'exemple suivant :

$$-4,21 \text{ E-06} = -4,21 \times 10^{-6}$$

Règles d'affichage

Les règles d'affichage suivantes s'appliquent :

- Lorsque le résultat de calcul de l'inventaire est nul, alors la valeur zéro est affichée.
- Toutes les valeurs non nulles seront exprimées avec 3 chiffres significatifs.
- Pour chaque flux de l'inventaire, les valeurs permettant de justifier 99,9 % de la valeur de la colonne « total » sont affichées ; les autres, non nulles, sont masquées.
- Si la valeur de la colonne « Total cycle de vie / Pour toute la DVT » est inférieure à 10^{-5} , alors toute la ligne est grisée.

L'objectif est de mettre en évidence les chiffres significatifs.

Abréviation utilisée

DVT : Durée de Vie Typique

UF : Unité Fonctionnelle

1 Caractérisation du produit selon NF P 01-010 § 4.3

1.1 Définition de l'Unité Fonctionnelle (UF)

Constituer 1 m² de paroi verticale pendant une annuité en assurant les performances prescrites du produit.

1.2 Masses et données de base pour le calcul de l'unité fonctionnelle (UF)

Quantité de produit, d'emballage de distribution et de produits complémentaires contenus dans l'UF sur la base d'une Durée de Vie Typique (DVT) de 50 ans.

La durée de vie des structures porteuses du bardage est définie dans l'Eurocode 0 (Pr EN 1990 : 2001). Le panneau sandwich de bardage à âme laine de roche et à deux parements acier est fixé sur la structure porteuse. Ainsi, sa durée de vie est estimée au moins identique à celle-ci.

Produit

Le produit étudié est le panneau sandwich de bardage avec une âme laine de roche et deux parements acier. La masse surfacique moyenne est égale 18,30 kg/m² (gamme d'épaisseur entre 30 et 250 mm et densité entre 100 kg/m³ et 135 kg/m³)

Le flux de référence de l'Analyse de Cycle de Vie (ACV) du produit est 1 m² / 50 ans de produit et correspond à 0,02 m² de surface (1 m² / 50), soit 0,366 kg de panneaux sandwich de bardage à âme laine de roche et deux parements acier.

Emballages de distribution*

- 0,733 g de polystyrène (36,64 g / m² / 50 ans)
- 0,981 g de plastique (49,03 g / m² / 50 ans)
- 0,0276 g de carton (1,38 g / m² / 50 ans)
- 1,59 g de bois (79,50 g / m² / 50 ans)
- 0,024 g de sangles métalliques (1,20 g / m² / 50 ans)

Produits complémentaire pour la mise en œuvre

- Vis de fixation : 0,043 g/UF
- Eau de nettoyage : 0,5 L/UF

Le taux de chutes lors de la mise en œuvre et l'entretien (y compris remplacement partiel éventuel) : 5%

* Les chiffres relatifs à l'unité fonctionnelle et au flux de référence sont arrondis respectivement à 10⁻³ près et à 10⁻² près.

Justification des informations fournies

- Les données de production du panneau sandwich à âme laine de roche et à deux parements acier, sont fournies par les sites
- Les quantités d'emballages sont calculées à partir des consommations annuelles des sites de production. Ces chiffres intègrent donc le rendement sur site de l'étape de conditionnement.
- Vis de fixation à l'étape de mise en œuvre : 0,043 g/UF

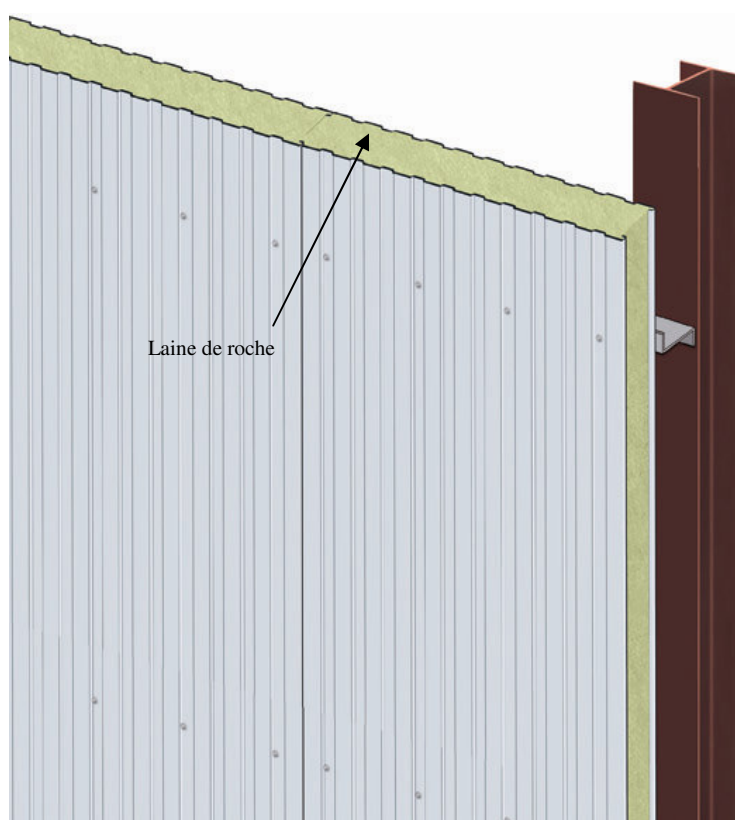
Selon les Avis techniques en vigueur, il faut 4 vis pour fixer 6 m² de panneau sandwich bardage et 7 pour 12m². Le nombre de vis de fixation nécessaire est en moyenne 0,62 vis/m². Une vis courante pèse 3,5 g. La masse des vis de fixation est ainsi égale 2,17 g/m². Ainsi, la masse des fixations ramenée à l'Unité Fonctionnelle est égale 2,17/50 soit 0,043 g/UF.

- Eau de nettoyage à l'étape de vie en œuvre : 0,5 L/UF

Les Avis Techniques en vigueur préconisent un entretien tous les deux ans pour assurer la pérennité du produit. La quantité d'eau de nettoyage est estimée à 1 litre/m²/2 ans. Ainsi, la consommation d'eau ramenée à l'unité fonctionnelle est égale à 0,5 litre/UF.

Note : L'entretien du panneau sandwich de bardage à âme laine de roche et à deux parements acier ne nécessite pas l'usage de détergent. Il se fait uniquement à l'eau claire.

1.3 Caractéristiques techniques utiles non contenues dans la définition de l'unité fonctionnelle



Les produits étudiés dans le cadre de ce projet sont les panneaux sandwich ayant deux usages possibles :

- Usage industriel : la charpente métallique qui reçoit les panneaux sandwich est à l'intérieur du bâtiment.

- Usage agroalimentaire : la charpente métallique qui reçoit les panneaux est à l'extérieur du bâtiment.

L'épaisseur de l'isolant est fonction de l'usage industriel ou agroalimentaire des panneaux sandwich.

Pour cette étude, seuls les panneaux sandwich utilisés pour les locaux industriels et certains locaux agro-alimentaires ne nécessitant pas de nettoyage intensif et sans contraintes d'ambiance intérieures significatives ont été retenus. Les locaux agro-alimentaires classés Ai1 et Ai2 dont les températures intérieures sont comprises entre -20°C et 25°C ont été retenus (cf. DTU 45.1, octobre 2001).

2 Données d'Inventaire et autres données selon NF P 01-010 § 5 et commentaires relatifs aux effets environnementaux et sanitaires du produit selon NF P 01-010 § 4.7.2

Les données d'inventaire de cycle de vie qui sont présentées ci-après ont été calculées pour l'unité fonctionnelle définie en 1.1 et 1.2

Un guide de lecture des tableaux est disponible page 4.

2.1 Consommations des ressources naturelles (NF P 01-010 § 5.1)

2.1.1 Consommation de ressources naturelles énergétiques et indicateurs énergétiques (NF P 01-010 § 5.1.1)

Flux	Unités	Production	Transport	Mise en œuvre	Vie en œuvre	Fin de vie	Total cycle de vie	
							Par annuité	Pour toute la DVT
Consommation de ressources naturelles énergétiques								
Bois	kg	0.00742		0	0		0.00742	0.371
Charbon	kg	0.0638		0	0		0.0638	3.19
Lignite	kg	3.16 E-05		0	0		3.16 E-05	0.00158
Gaz naturel	kg	0.0327		0	0		0.0328	1.64
Pétrole	kg	0.0201		0	0	0.000307	0.0204	1.02
Uranium (U)	kg	9.82 E-07		0	0		9.82 E-07	4.91 E-05
Etc.								
Indicateurs énergétiques								
Energie Primaire Totale	MJ	5.61		0	0	0.0134	5.62	281
Energie Renouvelable	MJ	0.396		0	0		0.396	19.8
Energie Non Renouvelable	MJ	5.14		0	0	0.0134	5.16	258
Energie procédé	MJ	5.38		0	0	0.0134	5.40	270
Energie matière	MJ	0.211		0	0		0.211	10.5
Electricité	KWh	0.0826		0	0		0.0826	4.13

Commentaires relatifs à la consommation de ressources naturelles énergétiques et aux indicateurs énergétiques :

La principale ressource énergétique consommée est le charbon. Cette ressource est consommée pour produire l'acier primaire. Au total à l'étape de production, 78% de l'énergie primaire sont consommées pour la production des matières premières.

Les sites de production consomment de l'électricité pour le profilage des tôles et la mise en place de l'isolant (32% de l'électricité consommée sur le cycle de vie du produit). L'électricité est par ailleurs utilisée pour la production des matières premières (12%) mais surtout pour la production de l'énergie (46%)

Le bois est consommé pour la production des palettes. Celles-ci sont récupérées sur le chantier et empruntent le circuit de valorisation classique.

Les indicateurs énergétiques doivent être utilisés avec précaution car ils additionnent des énergies d'origine différente qui n'ont pas les mêmes impacts environnementaux (Se référer de préférence aux flux élémentaires)

2.1.2 Consommation de ressources naturelles non énergétiques (NF P 01-010 § 5.1.2)

Un guide de lecture des tableaux est disponible page 4.

Flux	Unités	Production	Transport	Mise en œuvre	Vie en œuvre	Fin de vie	Total cycle de vie	
							Par annuité	Pour toute la DVT
Antimoine (Sb)	Kg	0	0	0	0	0	0	0
Argent (Ag)	Kg	3.02 E-11		0	0	4.56 E-14	3.02 E-11	1.51 E-09
Argile	Kg	5.88 E-05		0	0		5.88 E-05	0.00294
Arsenic (As)	Kg	0	0	0	0	0	0	0
Bauxite (Al ₂ O ₃)	Kg	2.11 E-06		0	0	8.96 E-09	2.12 E-06	0.000106
Bentonite	Kg	7.22 E-07		0	0	8.88 E-10	7.23 E-07	3.61 E-05
Bismuth (Bi)	Kg	0	0	0	0	0	0	0
Bore (B)	Kg	0	0	0	0	0	0	0
Cadmium (Cd)	Kg	0	0	0	0	0	0	0
Calcaire	Kg	0.00966		0	0		0.00966	0.483
Carbonate de Sodium (Na ₂ CO ₃)	Kg	0	0	0	0	0	0	0
Chlorure de Potassium (KCl)	Kg	5.55 E-08		0	0		5.55 E-08	2.77 E-06
Chlorure de Sodium (NaCl)	Kg	2.19 E-05		0	0	4.18 E-08	2.19 E-05	0.00110
Chrome (Cr)	Kg	8.14 E-09		0	0		8.14 E-09	4.07 E-07
Cobalt (Co)	Kg	0	0	0	0	0	0	0
Cuivre (Cu)	kg	1.53 E-07		0	0		1.53 E-07	7.67 E-06
Dolomie	kg	0.00190		0	0		0.00190	0.0952
Etain (Sn)	kg	0	0	0	0	0	0	0
Feldspath	kg	8.84 E-12	0	0	0	0	8.84 E-12	4.42 E-10
Fer (Fe)	kg	0.0977		0	0		0.0977	4.89
Fluorite (CaF ₂)	kg	1.87 E-08	0	0	0	0	1.87 E-08	9.33 E-07
Gravier	kg	9.56 E-06		0	0	2.24 E-07	9.79 E-06	0.000489
Lithium (Li)	kg	0	0	0	0	0	0	0
Kaolin (Al ₂ O ₃ , 2SiO ₂ , 2H ₂ O)	kg	0	0	0	0	0	0	0

Flux	Unités	Production	Transport	Mise en œuvre	Vie en œuvre	Fin de vie	Total cycle de vie	
							Par annuité	Pour toute la DVT
Magnésium (Mg)	kg	1.79 E-12	0	0	0	0	1.79 E-12	8.97 E-11
Manganèse (Mn)	kg	6.98 E-10		0	0	1.05 E-12	6.99 E-10	3.50 E-08
Mercure (Hg)	kg	8.60 E-12	0	0	0	0	8.60 E-12	4.30 E-10
Molybdène (Mo)	kg	0	0	0	0	0	0	0
Nickel (Ni)	kg	2.18 E-08		0	0		2.18 E-08	1.09 E-06
Or (Au)	kg	0	0	0	0	0	0	0
Palladium (Pd)	kg	0	0	0	0	0	0	0
Platine (Pt)	kg	0	0	0	0	0	0	0
Plomb (Pb)	kg	6.50 E-09		0	0		6.50 E-09	3.25 E-07
Rhodium (Rh)	kg	0	0	0	0	0	0	0
Rutile (TiO ₂)	kg	6.00 E-34	0	0	0	0	6.00 E-34	3.00 E-32
Sable	kg	1.14 E-06		0	0	6.80 E-09	1.15 E-06	5.73 E-05
Silice (SiO ₂)	kg	0	0	0	0	0	0	0
Soufre (S)	kg	3.32 E-06		0	0		3.32 E-06	0.000166
Sulfate de Baryum (Ba SO ₄)	kg	6.23 E-06		0	0	9.40 E-09	6.24 E-06	0.000312
Titane (Ti)	kg	8.20 E-12	0	0	0	0	8.20 E-12	4.10 E-10
Tungstène (W)	kg	0	0	0	0	0	0	0
Vanadium (V)	kg	0	0	0	0	0	0	0
Zinc (Zn)	kg	3.68 E-06		0	0		3.68 E-06	0.000184
Zirconium (Zr)	kg	0	0	0	0	0	0	0
Matières premières végétales non spécifiées avant	kg	0	0	0	0	0	0	0
Matières premières animales non spécifiées avant	kg	0	0	0	0	0	0	0
Produits intermédiaires non remontés (total)	kg	4.84 E-05		0	0	2.32 E-07	4.86 E-05	0.00243
Etc.	kg							

Commentaires relatifs à la consommation de ressources naturelles non énergétiques :

La principale ressource consommée est le minerai de fer. Cette ressource est consommée pour produire les bobines d'acier et les vis de fixation.

La quantité de fer extraite est égale à 0,0977 kg/UF. A titre indicatif, le minerai de fer contient 64,5% de fer (Teneur en fer des minerais de fer, Source : IISI). Ainsi la quantité de minerai de fer est égale à 0,151 kg/UF.

2.1.3 Consommation d'eau (prélèvements) (NF P 01-010 § 5.1.3)

Un guide de lecture des tableaux est disponible page 4.

Flux	Unités	Production	Transport	Mise en œuvre	Vie en œuvre	Fin de vie	Total cycle de vie	
							Par annuité	Pour toute la DVT
Eau : Lac	litre	0	0	0	0	0	0	0
Eau : Mer	litre	0.000514		0	0		0.000514	0.0257
Eau : Nappe Phréatique	litre	2.02 E-07		0	0		2.02 E-07	1.01 E-05
Eau : Origine non Spécifiée	litre	4.03		0	0.500		4.53	226
Eau: Rivière	litre	0.000545		0	0		0.000545	0.0272
Eau Potable (réseau)	litre	0.0366		0	0		0.0366	1.83
Eau Consommée (total)	litre	4.06		0	0.500		4.57	228
Etc.	litre							

Commentaires relatifs à la consommation d'eau (prélèvements) :

Le profilage de la bobine d'acier et la mise en place de l'isolant ne consomment pas d'eau. La principale source consommatrice d'eau est due à au Cycle de Production d'acier (depuis le berceau jusqu'à la production des bobines d'acier).

2.1.4 Consommation d'énergie et de matière récupérées (NF P 01-010 § 5.1.4)

Un guide de lecture des tableaux est disponible page 4.

Flux	Unités	Production	Transport	Mise en œuvre	Vie en œuvre	Fin de vie	Total cycle de vie	
							Par annuité	Pour toute la DVT
Energie Récupérée	MJ	0	0	0	0	0	0	0
Matière Récupérée : Total	kg	0.182		0	0		0.182	9.08
Matière Récupérée : Acier	kg	0.182		0	0		0.182	9.08
Matière Récupérée : Aluminium	kg	0	0	0	0	0	0	0
Matière Récupérée : Métal (non spécifié)	kg	0	0	0	0	0	0	0
Matière Récupérée : Papier-Carton	kg	0	0	0	0	0	0	0
Matière Récupérée : Plastique	kg	0	0	0	0	0	0	0
Matière Récupérée : Calcin	kg	0	0	0	0	0	0	0
Matière Récupérée : Biomasse	kg	0	0	0	0	0	0	0
Matière Récupérée : Minérale	kg	0	0	0	0	0	0	0
Matière Récupérée : Non spécifiée	kg	0	0	0	0	0	0	0
Etc.	kg							

Commentaires relatifs à la consommation d'énergie et de matière récupérées :

La quantité de ferraille récupérée lors du Cycle de Vie du panneau sandwich à âme laine de roche et à deux parements acier est égale à 0,182 kg/UF, soit 9,08 kg d'acier récupéré sur la durée de vie du produit.

Note : Cette quantité ne représente pas le contenu en recyclé du produit.

2.2 Emissions dans l'air, l'eau et le sol (NF P 01-010 § 5.2)

2.2.1 Emissions dans l'air (NF P 01-010 § 5.2.1)

Un guide de lecture des tableaux est disponible page 4.

Flux	Unités	Production	Transport	Mise en œuvre	Vie en œuvre	Fin de vie	Total cycle de vie	
							Par annuité	Pour toute la DVT
Hydrocarbures (non spécifiés)	g	0.0113		0	0		0.0113	0.565
Hydrocarbures (non spécifiés, excepté méthane)	g	0.114		0	0	0.00348	0.117	5.87
HAP ^a (non spécifiés)	g	6.26 E-06		0	0		6.27 E-06	0.000313
Méthane (CH ₄)	g	0.461		0	0	0.00136	0.462	23.1
Composés organiques volatils (par exemple, acétone, acétate, etc.)	g	0.0223	0	0	0	0	0.0223	1.12
Dioxyde de Carbone (CO ₂)	g	314		0	0	1.00	315	15 756
Monoxyde de Carbone (CO)	g	3.54		0	0		3.54	177
Oxydes d'Azote (NOx en NO ₂)	g	0.855		0	0	0.0118	0.867	43.4
Protoxyde d'Azote (N ₂ O)	g	0.0142		0	0	0.000129	0.0144	0.718
Ammoniaque (NH ₃)	g	0.00164		0	0		0.00164	0.0821
Poussières (non spécifiées)	g	0.0239		0	0	0.000684	0.0246	1.23
Oxydes de Soufre (SOx en SO ₂)	g	0.760		0	0		0.760	38.0
Hydrogène Sulfureux (H ₂ S)	g	0.00351		0	0		0.00351	0.176
Acide Cyanhydrique (HCN)	g	7.81 E-07		0	0		7.81 E-07	3.91 E-05
Acide phosphorique (H ₃ PO ₄)	g	0	0	0	0	0	0	0
Composés chlorés organiques (en Cl)	g	4.08 E-07		0	0		4.08 E-07	2.04 E-05
Acide Chlorhydrique (HCl)	g	0.0186		0	0		0.0186	0.928
Composés chlorés inorganiques (en Cl)	g	4.15 E-06		0	0		4.15 E-06	0.000208
Composés chlorés non spécifiés (en Cl)	g	1.60 E-06		0	0		1.60 E-06	8.01 E-05
Composés fluorés organiques (en F)	g	1.38 E-06		0	0	6.26 E-08	1.44 E-06	7.20 E-05
Composés fluorés inorganiques (en F)	g	5.68 E-05		0	0	5.97 E-08	5.68 E-05	0.00284
Composés halogénés (non spécifiés)	g	1.47 E-05		0	0		1.47 E-05	0.000734
Composés fluorés non spécifiés (en F)	g	0	0	0	0	0	0	0
Métaux (non spécifiés)	g	0.000485		0	0		0.000485	0.0243
Antimoine et ses composés (en Sb)	g	5.36 E-08		0	0		5.36 E-08	2.68 E-06
Arsenic et ses composés (en As)	g	8.04 E-07		0	0	4.62 E-09	8.09 E-07	4.04 E-05

Flux	Unités	Production	Transport	Mise en œuvre	Vie en œuvre	Fin de vie	Total cycle de vie	
							Par annuité	Pour toute la DVT
Cadmium et ses composés (en Cd)	g	2.47 E-05		0	0	2.56 E-08	2.47 E-05	0.00123
Chrome et ses composés (en Cr)	g	3.20 E-06		0	0	5.80 E-09	3.21 E-06	0.000160
Cobalt et ses composés (en Co)	g	1.05 E-06		0	0	1.13 E-08	1.07 E-06	5.33 E-05
Cuivre et ses composés (en Cu)	g	1.87 E-06		0	0	1.71 E-08	1.89 E-06	9.46 E-05
Etain et ses composés (en Sn)	g	1.33 E-08		0	0		1.33 E-08	6.63 E-07
Manganèse et ses composés (en Mn)	g	1.30 E-06		0	0	1.38 E-09	1.30 E-06	6.50 E-05
Mercure et ses composés (en Hg)	g	2.95 E-05		0	0		2.95 E-05	0.00147
Nickel et ses composés (en Ni)	g	2.41 E-05		0	0	2.26 E-07	2.43 E-05	0.00121
Plomb et ses composés (en Pb)	g	0.000897		0	0		0.000897	0.0449
Sélénium et ses composés (en Se)	g	8.16 E-07		0	0	4.70 E-09	8.21 E-07	4.10 E-05
Tellure et ses composés (en Te)	g	0	0	0	0	0	0	0
Zinc et ses composés (en Zn)	g	0.00477		0	0	3.86 E-05	0.00481	0.241
Vanadium et ses composés (en V)	g	7.87 E-05		0	0	9.06 E-07	7.96 E-05	0.00398
Silicium et ses composés (en Si)	g	0.000318		0	0		0.000318	0.0159
Etc.	g							

^a HAP : Hydrocarbures Aromatiques Polycycliques

NOTE : Concernant les émissions radioactives, ce tableau devra être complété dès que la transposition de la directive européenne Euratom sur les émissions radioactives sera publiée.

Commentaires relatifs aux émissions dans l'air :

Les émissions dans l'air ne proviennent pas des sites de fabrication du produit. Les Cycles de Production d'acier, (depuis le berceau jusqu'à la production des bobines d'acier prélaqué) et de la laine de roche sont les principales sources émettrices dans l'air.

Dioxyde de carbone (CO₂)

Les 315 g de CO₂ sont émis lors de la production (99,7%) principalement lors de la production des matières premières (87%) et de leur transport (6%).

2.2.2 Emissions dans l'eau (NF P 01-010 § 5.2.2)

Un guide de lecture des tableaux est disponible page 4.

Flux	Unités	Production	Transport	Mise en œuvre	Vie en œuvre	Fin de vie	Total cycle de vie	
							Par annuité	Pour toute la DVT
DCO (Demande Chimique en Oxygène)	g	0.0993		0	0	0.0561	0.155	7.77
DBO5 (Demande Biochimique en Oxygène à 5 jours)	g	0.00184		0	0	0.0134	0.0153	0.764
Matière en Suspension (MES)	g	0.230		0	0	0.0157	0.246	12.3
Cyanure (CN-)	g	5.37 E-06		0	0	6.48 E-08	5.44 E-06	0.000272
AOX (Halogènes des composés organiques adsorbables)	g	2.49 E-05		0	0	6.42 E-08	2.49 E-05	0.00125
Hydrocarbures (non spécifiés)	g	0.0125		0	0	0.000465	0.0130	0.651
Composés azotés (en N)	g	0.0137		0	0	4.24 E-05	0.0137	0.687
Composés phosphorés (en P)	g	0.00131		0	0		0.00131	0.0653
Composés fluorés organiques (en F)	g	2.92 E-05		0	0	3.18 E-07	2.95 E-05	0.00148
Composés fluorés inorganiques (en F)	g	0	0	0	0	0	0	0
Composés fluorés non spécifiés (en F)	g	0	0	0	0	0	0	0
Composés chlorés organiques (en Cl)	g	1.98 E-06		0	0		1.98 E-06	9.89 E-05
Composés chlorés inorganiques (en Cl)	g	0.377		0	0	0.0156	0.393	19.7
Composés chlorés non spécifiés (en Cl)	g	0.000184		0	0	2.70 E-07	0.000184	0.00922
HAP (non spécifiés)	g	8.62 E-06		0	0	3.92 E-07	9.02 E-06	0.000451
Métaux (non spécifiés)	g	0.00710		0	0	0.00698	0.0141	0.704
Aluminium et ses composés (en Al)	g	0.000342		0	0		0.000342	0.0171
Arsenic et ses composés (en As)	g	1.47 E-06		0	0	1.27 E-08	1.48 E-06	7.40 E-05
Cadmium et ses composés (en Cd)	g	2.02 E-05		0	0	2.12 E-08	2.02 E-05	0.00101
Chrome et ses composés (en Cr)	g	3.70 E-06		0	0	7.43 E-08	3.78 E-06	0.000189
Cuivre et ses composés (en Cu)	g	2.19 E-06		0	0	4.30 E-08	2.24 E-06	0.000112
Étain et ses composés (en Sn)	g	5.72 E-09		0	0		5.72 E-09	2.86 E-07
Fer et ses composés (en Fe)	g	0.0176		0	0		0.0176	0.882
Mercure et ses composés (en Hg)	g	7.16 E-07		0	0		7.16 E-07	3.58 E-05
Nickel et ses composés (en Ni)	g	4.61 E-05		0	0	7.34 E-08	4.62 E-05	0.00231
Plomb et ses composés (en Pb)	g	9.18 E-05		0	0		9.18 E-05	0.00459
Zinc et ses composés (en Zn)	g	0.000717		0	0		0.000717	0.0358
Eau rejetée	Litre	0.0267		0	0.500		0.527	26.3
Etc.	g							

Commentaires sur les émissions dans l'eau :

Les rejets dans l'eau ne proviennent pas des sites de fabrication directement. Le Cycle de Production d'acier (depuis le berceau jusqu'à la production des bobines) est la principale source émettrice dans l'eau.

La quantité d'eau rejetée à l'étape de vie en œuvre correspond à la consommation d'eau de nettoyage.

2.2.3 Emissions dans le sol (NF P 01-010 § 5.2.3)

Un guide de lecture des tableaux est disponible page 4.

Flux	Unités	Production	Transport	Mise en œuvre	Vie en œuvre	Fin de vie	Total cycle de vie	
							Par annuité	Pour toute la DVT
Arsenic et ses composés (en As)	g	3.18 E-08		0	0	4.80 E-11	3.18 E-08	1.59 E-06
Biocides ^a	g	0	0	0	0	0	0	0
Cadmium et ses composés (en Cd)	g	1.44 E-11		0	0	2.16 E-14	1.44 E-11	7.20 E-10
Chrome et ses composés (en Cr)	g	3.98 E-07		0	0	6.00 E-10	3.99 E-07	1.99 E-05
Cuivre et ses composés(en Cu)	g	7.30 E-11		0	0	1.10 E-13	7.31 E-11	3.66 E-09
Étain et ses composés (en Sn)	g	0	0	0	0	0	0	0
Fer et ses composés (en Fe)	g	0.000159		0	0	2.40 E-07	0.000159	0.00795
Plomb et ses composés (en Pb)	g	3.34 E-10		0	0	5.04 E-13	3.35 E-10	1.67 E-08
Mercure et ses composés (en Hg)	g	2.64 E-12		0	0	4.00 E-15	2.64 E-12	1.32 E-10
Nickel et ses composés (en Ni)	g	1.10 E-10		0	0	1.65 E-13	1.10 E-10	5.49 E-09
Zinc et ses composés (en Zn)	g	1.19 E-06		0	0	1.80 E-09	1.20 E-06	5.98 E-05
Métaux lourds (non spécifiés)	g	0	0	0	0	0	0	0
Etc.	g							

^a Biocides : par exemple, pesticides, herbicides, fongicides, insecticides, bactéricides, etc.

Commentaires sur les émissions dans le sol :

Le cycle de vie du panneau sandwich à âme laine de roche et à deux parements acier n'engendre pas d'émissions dans le sol qui lui soient directement imputables.

2.3 Production de déchets (NF P 01-010 § 5.3)

2.3.1 Déchets valorisés (NF P 01-010 § 5.3)

Un guide de lecture des tableaux est disponible page 4.

Flux	Unités	Production	Transport	Mise en œuvre	Vie en œuvre	Fin de vie	Total cycle de vie	
							Par annuité	Pour toute la DVT
Energie Récupérée	MJ	0.00256	0	0	0	0	0.00256	0.128
Matière Récupérée : Total	kg	0.0194		0.00274	0	0.241	0.263	13.2
Matière Récupérée : Acier	kg	0.0183			0	0.241	0.259	13.0
Matière Récupérée : Aluminium	kg	0	0	0	0	0	0	0
Matière Récupérée : Métal (non spécifié)	kg	0	0	0	0	0	0	0
Matière Récupérée : Papier-Carton	kg	0	0	2.11 E-05	0	0	2.11 E-05	0.00105
Matière Récupérée : Plastique	kg	0.000941	0	0.00103	0	0	0.00197	0.0986
Matière Récupérée : Calcin	kg	0	0	0	0	0	0	0
Matière Récupérée : Biomasse	kg	6.41 E-05	0	0.00166	0	0	0.00173	0.0864
Matière Récupérée : Minérale	kg	0	0	0	0	0	0	0
Matière Récupérée : Non spécifiée	kg	6.05 E-05		0	0		6.06 E-05	0.00303
Etc.	...							

2.3.2 Déchets éliminés (NF P 01-010 § 5.3)

Un guide de lecture des tableaux est disponible page 4.

Flux	Unités	Production	Transport	Mise en œuvre	Vie en œuvre	Fin de vie	Total cycle de vie	
							Par annuité	Pour toute la DVT
Déchets dangereux	kg	0.00990		0	0		0.00990	0.495
Déchets non dangereux	kg	0.0206		0.00105	0		0.0217	1.08
Déchets inertes	kg	0.000886		0	0		0.000887	0.0443
Déchets radioactifs	kg	8.88 E-06		0	0	2.15 E-07	9.10 E-06	0.000455
Etc.	kg							

Commentaires relatifs à la production et aux modalités de gestion des déchets

En dehors de la fin de vie du produit, la principale étape génératrice de déchets est celle de production. Les principaux déchets générés sont les déchets d'acier qui sont valorisés par une réintroduction en tant que matière première dans le cycle de production de l'acier.

Les sites de fabrication des panneaux sandwich valorisent les déchets suivants :

- les chutes de tôle d'acier prélaqué ;
- les palettes en bois ;
- le papier-carton ;
- le plastique ;

Les déchets de chantiers (chutes éventuelles et emballages) suivent les circuits usuels de valorisation.

3 Impacts environnementaux représentatifs des produits de construction selon NF P 01-010 § 6

Tous ces impacts sont renseignés ou calculés conformément aux indications du § 6.1 de la norme NF P01-010, à partir des données du § 2 et pour l'unité fonctionnelle de référence par annuité définie au § 1.1 et 1.2 de la présente déclaration, ainsi que pour l'unité fonctionnelle rapportée à toute la DVT (Durée de Vie Typique).

N°	Impact environnemental	Valeur de l'indicateur pour l'unité fonctionnelle		Valeur de l'indicateur pour toute la DVT	
1	Consommation de ressources énergétiques				
	Energie primaire totale	5.62	MJ/UF	281	MJ
	Energie renouvelable	0.396	MJ/UF	19.8	MJ
	Energie non renouvelable	5.16	MJ/UF	258	MJ
2	Epuisement de ressources (ADP)	0.00188	kg équivalent antimoine (Sb)/UF	0.0939	kg équivalent antimoine (Sb)
3	Consommation d'eau totale	4.57	litre/UF	228	Litre
4	Déchets solides				
	Déchets valorisés (total)	0.263	kg/UF	13.2	Kg
	Déchets éliminés				
	Déchets dangereux	0.00990	kg/UF	0.495	Kg
	Déchets non dangereux	0.0217	kg/UF	1.08	Kg
	Déchets inertes	0.000887	kg/UF	0.0443	Kg
Déchets radioactifs	9.10 E-06	kg/UF	0.000455	Kg	
5	Changement climatique	0.329	kg équivalent CO ₂ /UF	16.5	kg équivalent CO ₂
6	Acidification atmosphérique	0.00139	kg équivalent SO ₂ /UF	0.0693	kg équivalent SO ₂
7	Pollution de l'air	45.9	m ³ /UF	2 294	m ³
8	Pollution de l'eau	0.0316	m ³ /UF	1.58	m ³
9	Destruction de la couche d'ozone stratosphérique	0	kg CFC équivalent R11/UF	0	kg CFC équivalent R11
10	Formation d'ozone photochimique	5.15 E-05	kg équivalent éthylène/UF	0.00258	kg équivalent éthylène

4 Contribution du produit à l'évaluation des risques sanitaires et de la qualité de vie à l'intérieur des bâtiments selon NF P 01-010 § 7

Contribution du produit		Paragraphe concerné	Expression (Valeur de mesures, calculs...)
A l'évaluation des risques sanitaires	Qualité sanitaire des espaces intérieurs	§ 4.1.1	Voir paragraphe concerné
	Qualité sanitaire de l'eau	§ 4.1.2	Voir paragraphe concerné
A la qualité de la vie	Confort hygrothermique	§ 4.2.1	Voir paragraphe concerné
	Confort acoustique	§ 4.2.2	Voir paragraphe concerné
	Confort visuel	§ 4.2.3	Voir paragraphe concerné
	Confort olfactif	§ 4.2.4	Voir paragraphe concerné

4.1 Informations utiles à l'évaluation des risques sanitaires (NF P 01-010 § 7.2)

La norme NF P 01-010 définit des informations quantitatives et qualitatives sur les substances qui peuvent avoir des effets sur la santé. Ces effets sont considérés aux étapes de mise en œuvre et de vie en œuvre du produit. Ils sont évalués en fonction des types de substances entrant dans la composition ou émises par le produit de construction et de leur classement dans les réglementations sur les substances dangereuses.

Les données sanitaires du panneau sandwich à deux parements acier sont exprimées indépendamment de l'unité fonctionnelle (UF). Les informations fournies ci-après ont été renseignées à partir des données disponibles notamment à partir des avis techniques des panneaux sandwich à deux parements acier des adhérents du SNPPA et des normes en vigueur.

4.1.1 Contribution à la qualité sanitaire des espaces intérieurs (NF P 01-010 § 7.2.1)

Le produit étudié est fabriqué à partir de bobines d'acier prélaqué et d'isolant thermique laine de roche.

Bobine d'acier galvanisé et prélaqué :

L'acier n'est pas une substance radioactive. Il n'est pas classé selon la directive 93-32/CEE. Il ne représente pas de danger pour la santé lors de la vie en œuvre du produit.

La laque employée, couramment du polyester d'épaisseur nominale 25µm, est réalisée en usines* et a des émissions de COV inférieures aux limites de détection analytique. Des parements aciers prélaqués** ont fait l'objet d'une évaluation sanitaire des émissions de COV. Elles sont également inférieures aux limites de détection analytique dans les conditions de l'essai.

Les bobines d'acier galvanisé prélaqué utilisées pour réaliser les parements des panneaux sandwich sont conformes dans les Avis Techniques desdits panneaux à la série des normes NF EN 10 169 et leur champ d'utilisation est défini via des catégories selon la norme AFNOR XP P 34-301. Des guides de transposition permettent de passer des normes européennes aux normes françaises. Les essais concernent notamment la protection contre la corrosion, la résistance à l'humidité. La norme AFNOR XP P 34-301 définit les catégories d'utilisation des revêtements en fonction de l'ambiance intérieure et de l'atmosphère extérieure, de l'hygrométrie des locaux et de la situation des bâtiments.

Sources :

- * La bande entre immédiatement dans un four qui permet l'évaporation des solvants nécessaires à l'étalement du produit et la réticulation de la résine. Livre « De A à Z : Les profilés Minces en acier » SNPPA, 2007
- ** Rapport d'essai°SB-08-080, CSTB, novembre 2008 – “Evaluation of VOC and formaldehyde emissions from 25 µm polyester pre-coated galvanized steel products according to the ECA, AgBB and AFSSSET schemes”
- Norme AFNOR XP P 34-301 de novembre 2002
- Guides d'utilisation : GA A36-351 de septembre 2007, GA A36-335 de décembre 2005, GA A36-355 de mai 2005
- Normes NF EN 10 169-1 d'avril 2004, NF EN 10 169-2 de juillet 2006 et NF EN 10 169- 3 de novembre 2003

Isolants - laine de roche :

Les panneaux sandwich assemblés selon les règles de l'art présentent une étanchéité à l'air. Elle doit être assurée lorsque les joints sont incorporés au panneau et lorsque les garnitures d'étanchéité sont déposées en usine sur les rives longitudinales. Dans le cas des locaux agroalimentaires, les étanchéités sont généralement réalisées lors de la mise en œuvre.

De part ces dispositions d'assemblage et de confinement de l'isolant entre les parements acier, le produit ne présente pas en l'état actuel des connaissances de danger lors de sa mise en œuvre et de sa vie en œuvre.

Sources :

- E-Cahier du CSTB – cahier 3501, « Panneaux sandwich isolants à parements métalliques – conditions générales de conceptions et fabrications », Mars 2004 art 2.5
- Guide FFB/Ademe « construction métalliques – réglementation thermique des bâtiments neufs de juin 2008»

Cas des ambiances Ai1 et Ai2 :

Par ailleurs, l'ouvrage réalisé en panneaux sandwich à deux parements acier utilisé en agroalimentaire doit être conforme au DTU 45.1- NF P 45-401, il en résulte que les matériaux ne doivent pas dégager de produits volatils incompatibles avec les produits entreposés ou transformés. La classification des locaux agroalimentaires et le choix des revêtements et des joints éventuels adaptés s'établit à partir du tableau D.1.4 du DTU 45.1- NF P 45-401, en fonction de l'agressivité, du nettoyage, de l'humidité et la température des locaux.

Note : pour les aspects sanitaires des joints éventuels, se référer aux FDES de ces produits.

Les fournisseurs des bobines prélaquées envoient, sur demande, aux producteurs de panneaux sandwich des attestations d'aptitude au contact alimentaire de leurs produits.

Par ailleurs, les produits sont exempts de zones de rétention ou difficilement nettoyable. Les accessoires de finitions sont conçus pour permettre un nettoyage aisé de l'ensemble de la construction. Dans ce cas, leurs conceptions peuvent être attestées par un organisme, comme par exemple, l'aptitude au nettoyage de la plinthe PVC certifié par l'AFSSA.

Sources :

- DTU 45.1- NF P 45-401 article 3.6, et le tableau D.1.4
- Attestation d'aptitude au nettoyage de la plinthe PVC certifié par l'AFSSA
- Exemples de certificat d'aptitude au contact temporaire avec les denrées alimentaires concernant un joint film PVC en et la laque polyester

4.1.2 Contribution à la qualité sanitaire de l'eau (NF P 01-010 § 7.2.2)

Les panneaux sandwich à utilisation industrielle ne sont pas destinés à être en contact avec l'eau sanitaire, en conséquence, aucun essai n'a été effectué à ce jour.

Les locaux agroalimentaires destinés à des denrées alimentaires qui sont préparées traitées ou transformées doivent être entretenus et facile à laver (matériaux étanches, non absorbantes, lavables et non toxiques – surface lisses)

4.2 Contribution du produit à la qualité de vie à l'intérieur des bâtiments (NF P 01-010 § 7.3)

4.2.1 Caractéristiques du produit participant à la création des conditions de confort hygrothermique dans le bâtiment (NF P 01-010 § 7.3.1)

Concernant l'étanchéité de la paroi à l'eau :

L'étanchéité est visée favorablement dans la partie Avis de chaque Avis Technique de panneaux sandwich à deux parements acier.

Ceci résulte du fait que les panneaux sandwich de bardage jouent un rôle d'enveloppe du bâtiment et assure une étanchéité à l'eau de part leurs compositions et leurs dispositions d'assemblage : les panneaux eux même, sont totalement imperméables et étanches et les dispositifs de fixation et emboitements périphériques sont équipés de joints étanches adaptés à la configuration et à l'architecture du bâtiment.

Sources :

- Gamme avis Techniques des adhérents du SNPPA – CF Chapitre 2 : partie Avis de chaque Avis Technique
- « En savoir plus sur le panneau sandwich », SNPPA

Concernant la performance thermique de la paroi:

L'isolation thermique, en partie courante, est visée dans l'Avis Technique du panneau considéré pour différentes épaisseurs.

L'isolation thermique du produit dépend de l'épaisseur et de la nature du matériau isolant constituant l'âme et de son emboitement. L'ensemble des panneaux sandwich de bardage sont susceptibles de satisfaire les exigences minimales de la réglementation en vigueur applicable aux constructions neuves. La justification de ces performances doit être calculée au cas par cas.

Chaque avis technique des panneaux sandwich définit la performance thermique (U_p) des panneaux à partir du coefficient de transmission thermique en partie courante de paroi (U_c) et des ponts thermiques linéiques (correspondant à l'emboitement entre panneaux) et ponctuels (correspondant à la fixation).

En moyenne, les panneaux sandwich de bardage industriels à deux parements acier avec isolant en laine de roche permettent d'atteindre aujourd'hui des U_p de l'ordre de 0.27 à 0.28 W/(m².K) en bardage.

Les panneaux sandwich de bardage agroalimentaire à deux parements acier avec isolant en laine de roche permettent d'atteindre aujourd'hui des U_p de l'ordre de 0.30 W/(m².K).

Sources :

- « En savoir plus sur le panneau sandwich », SNPPA
- Guide FFB/Ademe « construction métallique – réglementation thermique des bâtiments neufs de juin 2008»
- Gamme avis Techniques des adhérents du SNPPA

Concernant la perméabilité à l'air de la paroi:

Des valeurs de références sont définies dans la réglementation thermique en vigueur (article 20). Par ailleurs, des rapports d'essai peuvent être disponibles auprès des adhérents du SNPPA et font l'objet d'une évaluation dans les Avis techniques.

Source :

- Article 20 de la RT 2005 (Arrêté du 24/05/06)
- Rapports d'essai des adhérents
- Gamme avis Techniques des adhérents du SNPPA

Conclusion :

L'ensemble de ces paramètres contribuent à évaluer le confort hygrothermique dans le bâtiment

Source : Gamme avis Techniques des adhérents du SNPPA

4.2.2 Caractéristiques du produit participant à la création des conditions de confort acoustique dans le bâtiment (NF P 01-010 § 7.3.2)

L'isolation acoustique, est visée dans l'Avis Technique du panneau considéré pour différentes épaisseurs.

Les panneaux sandwich de bardage peuvent être utilisés pour apporter une isolation phonique et acoustique du local en plus de leur rôle d'enveloppe du bâtiment. La nature de l'âme isolante contribue à l'isolation acoustique. Les parements intérieurs peuvent être perforés afin d'assurer un rôle complémentaires d'absorption des sons.

Concernant l'affaiblissement acoustique : les panneaux sandwich à deux parements acier et à âme laine de roche présentent un indice d'affaiblissement acoustiques R_w est de l'ordre de 30 dB.

Concernant l'absorption acoustique, il existe une gamme de parements sandwich destinée à cette performance.

Source :

- Gamme avis Techniques des adhérents du SNPPA
- Profil Info SNPPA Juin 2008
- Gamme acoustique des adhérents SNPPA
- REEF acoustique du CSTB

Les PV d'essais sont disponibles auprès des adhérents du SNPPA

4.2.3 Caractéristiques du produit participant à la création des conditions de confort visuel dans le bâtiment (NF P 01-010 § 7.3.3)

Les parements métalliques des panneaux sandwich se déclinent en un nuancier conséquent de couleurs pour lesquelles existent des performances techniques spécifiques.

Pour un revêtement polyester de 25 μ m, la brillance nominale du bardage est de l'ordre de 35%.

Les degrés de réflexion intense par rapport à l'oxyde de magnésium sont les suivants :

- couleurs très claires : 75% - 90 %
- couleurs claires : 40% - 74%
- couleurs sombres : 8% - 39 %

Par ailleurs, les essais selon la série des normes NF EN 10 169 permettent de caractériser la brillance et la couleur du revêtement.

Sources :

- Normes NF EN 10 169-1 d'avril 2004, NF EN 10 169-2 de juillet 2006 et NF EN 10 169- 3 de novembre 2003
- Gamme de revêtement polyester des adhérents du SNPPA
- NF EN-1991-1-5 de mai 2004, tableau 5.2

4.2.4 Caractéristiques du produit participant à la création des conditions de confort olfactif dans le bâtiment (NF P 01-010 § 7.3.4)

L'acier est un métal qui n'a pas d'odeur particulière. Le revêtement employé en œuvre n'émet pas d'odeur du fait de sa fabrication *. Aucun essai d'émissions d'odeur n'a été réalisé à ce jour.

Par ailleurs, l'ouvrage réalisé en panneaux sandwich à deux parements acier utilisé en agroalimentaire doit être conforme au DTU 45.1- NF P 45-401, il en résulte que les matériaux ne doivent pas dégager d'odeur incompatibles avec les produits entreposés ou transformés.

Sources :

- DTU 45.1- NF P 45-401 article 3.6, et le tableau D.1.4
- * La bande entre immédiatement dans un four qui permet l'évaporation des solvants nécessaires à l'étalement du produit et la réticulation de la résine. Livre « De A à Z : Les profilés Minces en acier » SNPPA, 2007

5 Autres contributions du produit notamment par rapport à des préoccupations d'écogestion du bâtiment, d'économie et de politique environnementale globale

5.1 Ecogestion du bâtiment

5.1.1 Gestion de l'énergie

Les panneaux sandwich par leur haute performance thermique permettent de répondre aux exigences du Grenelle de l'environnement à savoir d'atteindre une consommation moyenne d'énergie du bâtiment de l'ordre de 50 kWh/m² SHO-RT.

Le tableau ci-dessous indique des ordres de grandeurs de coefficient de transmission surfacique U_p d'un panneau sandwich de bardage à laine de roche :

Type de panneau sandwich	Nature de l'âme isolante	U_p (W/(m ² .K)(*)
Bardage industriel	Laine minérale	0.28
Bardage en ambiance Ai1 et Ai2	Laine minérale	0.28

(*) à la date de rédaction de la présente FDES, une amélioration des performances est en cours

Sources :

- Guide FFB/Ademe « construction métalliques – réglementation thermique des bâtiments neufs de juin 2008 »
- Gamme avis Techniques des adhérents du SNPPA

5.1.2 Gestion de l'eau

Le panneau sandwich ne contribue pas à la gestion de l'eau.

5.1.3 Entretien et maintenance

Les dispositions d'entretien et de maintenance sont définies dans les Avis Technique de chaque panneau. La surveillance et l'entretien des panneaux sandwich peuvent comprendre :

- une inspection régulière des parois et accessoires,
- l'enlèvement des débris divers et végétations et toutes matières incompatibles qui sont venues se déposer sur la surface du bardage,
- le nettoyage des parois à l'eau claire.

Source : Gamme des avis techniques des adhérents du SNPPA

Dans le cas de bardage agroalimentaire, il convient aussi de respecter les conditions définies dans le DTU 45-1 NF P 45-401-1 et NF P 45-401-2 d'octobre 2001 relatif aux ambiances AI1 et AI 2 pour le nettoyage courant à l'intérieur des locaux ainsi que les conditions d'hygiène définie au paragraphe 3.6 hygiène de ce DTU.

5.2 Préoccupation économique

Le panneau sandwich est un produit adaptable. Il offre aux maîtres d'ouvrage et aux architectes une liberté dans le choix de l'architecture tout en maîtrisant les coûts de réalisation de l'ouvrage. L'apport du panneau vis-à-vis du grenelle de l'environnement est incontournable en terme d'isolation thermique (et donc de diminution de consommation d'énergie) notamment.

La mise en œuvre des panneaux sandwich en bardage est planifiée par calepinage de tous les produits. Ainsi seule la quantité nécessaire à la mise en œuvre est livrée. De plus, la livraison s'effectue en temps voulu pour le montage, limitant les besoins de stockage sur le chantier.

L'assemblage des panneaux sandwich est réalisé à l'aide de fixations traversantes dans le cas de bâtiments industriels et généralement non traversantes dans le cas de bâtiments agro-alimentaires. Ces modes d'assemblage réduisent les délais de mise en œuvre. De plus, ils nécessitent l'utilisation d'une main d'œuvre qualifiée et peu nombreuse et occasionnellement l'usage d'engin lourd de chantier.

Le panneau sandwich est une technique de construction sèche avec un temps de chantier court. Il contribue à assurer rapidement le clot du bâtiment.

Le panneau sandwich à deux parements acier permet de concevoir une architecture évolutive. L'ouvrage peut être agrandi, transformé ou adapté en fonction de nouveaux besoins, des nouvelles tendances et notamment des nouvelles normes d'usage.

En cas de réhabilitation du bâtiment et en fonction des nouvelles conditions d'exploitation, le panneau sandwich à deux parements acier peut être aisément remplacé (technique de remplacement d'un panneau définie dans les Avis technique).

En fin de vie du bâtiment, le panneau sandwich est facilement démontable et le coût de déconstruction amorti par la valorisation des déchets de parements acier constitutifs des panneaux et aisément récupérable.

5.3 Politique environnementale globale

5.3.1 Ressources naturelles

Les panneaux sandwich de bardage sont produits à partir d'acier primaire (bobines prélaquées) dont la principale matière première est le minerai de fer et l'isolant thermique (laine de roche).

Concernant le minerai de fer, la taille du gisement mondial est importante par rapport à la consommation mondiale.

En fin de vie, les déchets de parements acier constitutifs des panneaux sandwich peuvent être recyclés indéfiniment soit par la filière intégrée (primaire) de l'acier soit majoritairement via la filière électrique. Le recyclage n'altère pas les propriétés physiques de l'acier. Ainsi, il est indéfiniment recyclable au prorata des taux de collecte et de recyclage. De ce fait, le recyclage des parements acier des panneaux sandwich permet d'économiser les ressources naturelles de minerais de fer.

5.3.2 Emissions dans l'air et dans l'eau

Deux tôles d'acier galvanisé revêtu d'une laque polyester 25µm ont fait l'objet d'une évaluation sanitaire des émissions COV selon les protocoles AFFSET ; AGBB et ECA.

Sources : Rapport d'essai°SB-08-080, CSTB, novembre 2008 – "Evaluation of VOC and formaldehyde emissions from 25 µm polyester pre-coated galvanized steel products according to the ECA, AgBB and AFSSET schemes"

Comportement au test chimique d'une tôle acier (bardage) prélaqué polyester 25 µm :

Corrosion	Tenue au brouillard salin = 500 heures Tenue à l'humidité = 1000 heures
Agent chimique	Acide et base: bon Acide nitrique : bon Huiles minérales : très bon Solvants aliphatiques : très bon Solvants aromatiques : bon Solvants cétoniques : faible Solvant chlorés : faible

5.3.3 Déchets

La mise en œuvre des panneaux sandwich est planifiée au préalable par calepinage de tous les produits. Ainsi seule la quantité nécessaire à la mise en œuvre est livrée. Sauf exception, le chantier de mise en œuvre ne génère que très peu de déchets de panneaux sandwich (ajustement d'ouverture)

En fin de vie, les parements d'acier sont récupérés et les isolants mis en décharge.

6 Annexe : Caractérisation des données pour le calcul de l'Inventaire de Cycle de Vie (ICV)

Cette annexe est issue du rapport d'accompagnement de la déclaration (cf. Introduction)

6.1 Définition du système d'ACV (Analyse de Cycle de Vie)

Description des flux pris en compte dans le cycle de vie du produit.

Pour chaque sous-étape du cycle de vie du panneau sandwich de bardage à âme laine de roche et à deux parements acier, les flux pris en compte sont :

- les consommations de matières premières (bobine d'acier, laine de roche ainsi que bois, carton, PE et acier pour l'emballage) ;
- les consommations de ressources énergétiques (électricité, gaz naturel, fioul léger) ;
- les consommations d'eau (principalement pour l'étape de vie en œuvre) ;
- les émissions dans l'air ;
- les rejets dans l'eau ;
- les générations de déchets valorisés et éliminés.

A la frontière du système étudié, les flux pris en compte sont ceux listés par la norme NF P 01-010.

6.1.1 Etapes et flux inclus

Production

La modélisation de l'étape de production prend en compte :

- la fabrication du produit sur sites (sources : sites de production) ;
- la production des bobines d'acier prélaqué (source : IISI) ;
- la production de la laine de roche (source : Rockwool) ;
- la production des énergies consommées sur les sites de production (sources : fascicule AFNOR FD P 01-015) ;
- la production des matières premières autres que les bobines (sources : PlasticEurope, DEAM) ;
- le transport des matières premières (source : fascicule AFNOR FD P 01-015) ;
- la production des vis de fixation lors de l'étape de mise en œuvre (source : IISI).

Le profil environnemental de production de l'acier prélaqué fourni par l'IISI intègre le recyclage du bardage en fin de vie au module aciérie de la filière intégrée.

Transport

La modélisation de cette étape prend en compte la production et la combustion du diesel pour le transport du produit depuis le site de production vers le chantier de mise en œuvre.

Mise en œuvre

Cette étape prend en compte la fin de vie des emballages utilisés pour le conditionnement du produit.

Vie en œuvre

Cette étape prend en compte les opérations d'entretien (nettoyage à l'eau claire).

Fin de vie

La modélisation de l'étape de la fin de vie prend en compte :

- le transport des déchets depuis leur lieu de vie en œuvre jusqu'à leur lieu de fin de vie ;
- le pourcentage de produits valorisés en fin de vie ;
- la mise en décharge de l'isolant du produit étudié.

Le recyclage est intégré dans le module aciérie de la filière intégrée de production de l'acier.

6.1.2 Flux omis

La norme NF P01-010 permet d'omettre des frontières du système les flux suivants :

- l'éclairage, le chauffage et le nettoyage des ateliers
- le département administratif,
- le transport des employés,
- la fabrication de l'outil de production et des systèmes de transport (machines, camions, etc.).

6.1.3 Règle de délimitation des frontières

La norme NF P01-010 a fixé le seuil de coupure à 98% selon le paragraphe 4.5.1 de la norme.

Dans le cadre de cette déclaration, le pourcentage des flux remontés est supérieur à 99%.

A l'étape de production, les flux non pris en compte dans les tableaux de résultats sont ceux omis (voir §6.1.2). Aux frontières du système les flux non-remontés sont ceux du site de production ainsi que ceux des étapes amonts.

6.2 Sources de données

6.2.1 Caractérisation des données principales

Fabrication

Etape de profilage de la bobine d'acier en tôle de parement :

- Année : 2005
- Représentativité géographique : France
- Représentativité technologique : les données utilisées correspondent aux technologies standards employées pour la production du bardage simple peau en acier prélaqué
- Source : Arcelor Construction France, Bacacier, Corus Bâtiment et Systèmes Monopanel, Isocab France, NV Joris Ide

Etape de mise en place des isolants

- Année : 2008
- Représentativité géographique : France
- Représentativité technologique : les données utilisées correspondent aux technologies standards employées pour la

mise en place des isolants sur site de production

- Source : Corus Bâtiment et Systèmes Monopanel, ThyssenKruppSteel Isocab France , PlastEurop Panelco SAS, Dagard

Mise en œuvre et vie en œuvre

- Année : 2008
- Zone géographique : France
- Source : Les membres du SNPPA et les avis techniques en vigueur

Fin de vie

- Année : 2008
- Zone géographique : France
- Source :
 - Distance de transport : Le SNPPA
 - Pourcentage de produits valorisés en fin de vie de : LCA for Steel Construction, ECSC Final Report 7210 PR 116
 - Impact de la mise en décharge : Arrêté du 9 septembre 1997 relatif aux installations de stockage de déchets ménagers et assimilés, modifié par les arrêtés du 31 décembre 2001 et du 3 avril 2002

6.2.2 Données énergétiques

A renseigner si les données utilisées sont différentes de celles qui figurent dans le fascicule de document AFNOR FD P 01-015.

PCI des combustibles

Les données des différents combustibles sont celles du fascicule AFNOR FD P 01-015.

Modèle électrique

Site de production : France (fascicule AFNOR FD P 01-015)

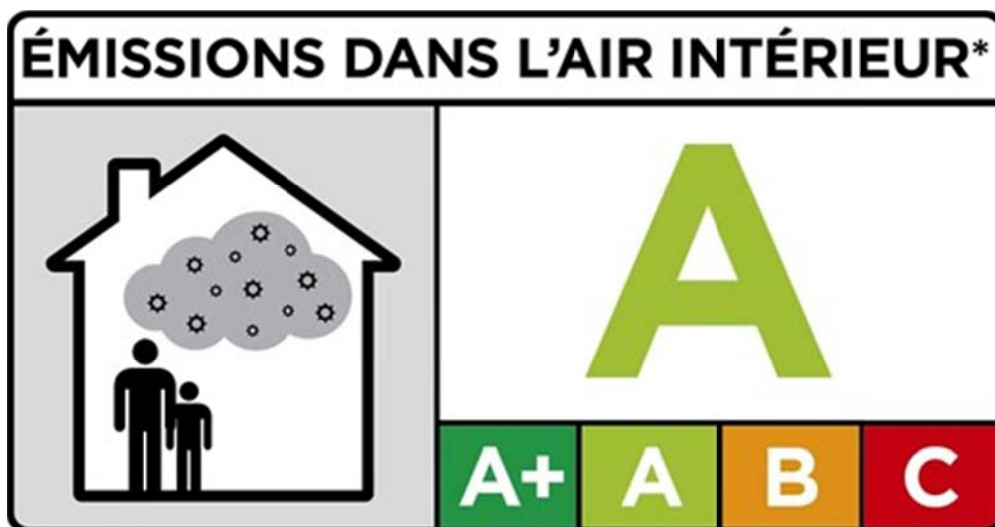
6.2.3 Données non-ICV

- E-Cahier du CSTB – cahier 3501, « Panneaux sandwich isolants à parements métalliques – conditions générales de conceptions et fabrications », Mars 2004 art 2.5
- Guide FFB/Ademe « construction métalliques – réglementation thermique des bâtiments neufs de juin 2008»
- DTU 45.1- NF P 45-401 article 3.6, et le tableau D.1.4
- Attestation d’aptitude au nettoyage de la plinthe PVC certifié par l'AFSSA
- Exemples de certificat d’aptitude au contact temporaire avec les denrées alimentaires concernant un joint film PVC en et la laque polyester
- Gamme avis Techniques des adhérents du SNPPA – CF Chapitre 2 : partie Avis de chaque Avis Technique
- « En savoir plus sur le panneau sandwich », SNPPA
- Gamme avis Techniques des adhérents du SNPPA
- Profil Info SNPPA Juin 2008
- Gamme acoustique des adhérents SNPPA
- REEF acoustique CSTB
- Les PV d’essais sont disponibles auprès des adhérents du SNPPA
- Normes NF EN 10 169-1 d’avril 2004, NF EN 10 169-2 de juillet 2006 et NF EN 10 169- 3 de novembre 2003
- Gamme de revêtement polyester des adhérents du SNPPA
- NF EN-1991-1-5 de mai 2004, tableau 5.2
- DTU 45.1- NF P 45-401 article 3.6, et le tableau D.1.4

- Livre « De A à Z : Les profilés Minces en acier » SNPPA, 2007

6.3 Traçabilité

L'inventaire de cycle de vie a été réalisé par Ecobilan en 2009 et l'agrégation des données relève de calculs issus du logiciel TEAM™ version 4.0.



CLASSES	C	B	A	A+
Formaldéhyde	≥ 120	, 120	, 60	, 10
Acéaldéhyde	≥ 400	, 400	, 300	, 200
Toluène	≥ 600	, 600	, 450	, 300
Tétrachloroéthylène	≥ 500	, 500	, 350	, 250
Xylène	≥ 400	, 400	, 300	, 200
1,2,4-Triméthylbenzène	≥ 2000	, 2000	, 1500	, 1000
1,4-Dichlorobenzène	≥ 120	, 120	, 90	, 60
Ethylbenzène	≥ 1500	, 1500	, 1000	, 750
2-Butoxyéthanol	≥ 2000	, 2000	, 1500	, 1000
Styrène	≥ 500	, 500	, 350	, 250
COVT	≥ 2000	, 2000	, 1500	, 1000

Décrets, arrêtés, circulaires

TEXTES GÉNÉRAUX

MINISTÈRE DE L'ÉCOLOGIE, DU DÉVELOPPEMENT DURABLE, DES TRANSPORTS ET DU LOGEMENT

Décret n° 2011-321 du 23 mars 2011 relatif à l'étiquetage des produits de construction ou de revêtement de mur ou de sol et des peintures et vernis sur leurs émissions de polluants volatils

NOR : DEVL1101903D

Publics concernés : fabricants, importateurs, distributeurs de produits de construction et de décoration, entreprises de construction, acheteurs de tels produits.

Objet : étiquetage des produits de construction ou de revêtement de mur ou de sol et des peintures et vernis relatif à leurs émissions de polluants volatils.

Entrée en vigueur :

- pour les produits mis à disposition sur le marché à compter du 1^{er} janvier 2012 : 1^{er} janvier 2012 ;
- pour les produits mis à disposition sur le marché avant le 1^{er} janvier 2012 : 1^{er} septembre 2013.

Notice : le décret instaure l'obligation d'indiquer sur une étiquette, placée sur le produit ou son emballage, ses caractéristiques d'émission, une fois mis en œuvre, en substances volatiles polluantes.

Il s'agit d'une autodéclaration. Le fabricant est responsable de l'exactitude des informations mentionnées sur l'étiquette, qu'il obtient par le moyen de son choix.

Les modalités de présentation de l'étiquette et les substances polluantes concernées sont précisées dans un arrêté.

Références : les textes modifiés par le présent décret peuvent être consultés, dans leur rédaction issue de cette modification, sur le site Légifrance (<http://www.legifrance.gouv.fr>).

Le Premier ministre,

Sur le rapport de la ministre de l'écologie, du développement durable, des transports et du logement,

Vu la directive 98/34/CE du Parlement européen et du Conseil du 22 juin 1998 prévoyant une procédure d'information dans le domaine des normes et réglementations techniques et des règles relatives aux services de la société de l'information, et la notification n° 2009/701/F ;

Vu le code pénal, notamment son article R. 610-1 ;

Vu le code de l'environnement, notamment son article L. 221-10 ;

Vu le décret n° 92-647 du 8 juillet 1992 modifié concernant l'aptitude à l'usage des produits de construction ;

Le Conseil d'Etat (section des travaux publics) entendu,

Décète :

Art. 1^{er}. – Après la section 4 du chapitre 1^{er} du titre II du livre II du code de l'environnement (partie réglementaire) est ajoutée une section 5 ainsi rédigée :

« Section 5

« Qualité de l'air intérieur

« Sous-section 1

« Etiquetage des produits de construction ou de revêtement de mur
ou de sol et des peintures et vernis sur leurs émissions de polluants volatils

« Art. R. 221-22. – Au sens de la présente sous-section, on entend par :

« – “produits de construction” : les produits définis au premier alinéa de l’article 1^{er} du décret n° 92-647 du 8 juillet 1992 concernant l’aptitude à l’usage des produits de construction ;

« – “Polluant volatil” : substance susceptible d’avoir des effets nocifs sur la santé humaine et qui se trouve en phase gazeuse dans l’air intérieur dans des conditions normales de température et de pression atmosphérique ;

« – “mise à disposition sur le marché” : fourniture d’un produit destiné à être distribué sur le marché dans le cadre d’une activité commerciale à titre onéreux ou gratuit. Ne sont pas mis à disposition sur le marché les produits fabriqués sur chantier ainsi que les produits incorporés directement par le fabricant.

« Art. R. 221-23. – Les dispositions de la présente sous-section s’appliquent aux produits suivants lorsqu’ils sont destinés, exclusivement ou non, à un usage intérieur :

« revêtements de sol, mur ou plafond ;

« cloisons et faux plafonds ;

« produits d’isolation ;

« portes et fenêtres ;

« produits destinés à la pose ou à la préparation des produits mentionnés au présent article.

« Elles ne s’appliquent pas aux produits composés exclusivement de verre non traité ou de métal non traité, ni aux produits de serrure, ferrure ou de visserie.

« Art. R. 221-24. – Les produits mentionnés à l’article R. 221-23 ne peuvent être mis à disposition sur le marché que s’ils sont accompagnés d’une étiquette, placée sur le produit ou son emballage, indiquant les caractéristiques d’émission en polluants volatils du produit une fois incorporé dans l’ouvrage ou appliqué sur une surface.

« Les mentions de l’étiquette sont rédigées de manière facilement compréhensible, en langue française et sans autres abréviations que celles prévues par la réglementation ou les conventions internationales. Elles peuvent figurer dans une ou plusieurs autres langues.

« Art. R. 221-25. – Les dispositions de la présente sous-section ne font pas obstacle à la commercialisation des produits légalement fabriqués ou commercialisés dans un autre Etat membre de l’Union européenne ou en Turquie, ou légalement fabriqués dans un Etat partie à l’accord instituant l’Espace économique européen, dans la mesure où ceux-ci sont accompagnés d’une information équivalente à celle exigée par le présent décret concernant les caractéristiques d’émissions en polluants volatils du produit une fois incorporé dans l’ouvrage ou appliqué sur une surface.

« Art. R. 221-26. – Un arrêté des ministres chargés de la construction, du logement, de l’environnement, de la santé et de l’industrie précise les modalités de présentation de l’étiquette. Il définit notamment des classes en fonction des niveaux d’émission en polluants volatils du produit.

« Art. R. 221-27. – L’arrêté mentionné à l’article 221-26 établit la liste des polluants volatils devant être pris en compte pour caractériser l’émission du produit.

« Cette liste est déterminée, parmi les polluants visés par l’Organisation mondiale de la santé, sur la base de leurs risques de toxicité par inhalation et de leur fréquence d’occurrence dans les bâtiments.

« L’arrêté définit pour chaque polluant volatil les seuils correspondants à la définition des classes.

« Art. R. 221-28. – La personne physique ou morale responsable de la mise à disposition sur le marché est responsable des informations figurant sur les étiquettes.

« Elle tient à la disposition des agents chargés du contrôle une description générale du produit, des méthodes ainsi que les documents par lesquels il justifie les performances déclarées. »

Art. 2. – I. – Le paragraphe 7 du chapitre VI du titre II du livre II du code de l’environnement (partie réglementaire) devient le paragraphe 8 et l’article R. 226-14 de ce code devient l’article R. 226-15.

II. – Le paragraphe 7 du chapitre VI du titre II du livre II du code de l’environnement (partie réglementaire) est remplacé par les dispositions suivantes :

« Paragraphe 7

*« Etiquetage des produits de construction ou de revêtement de mur
ou de sol et des peintures et vernis sur leurs émissions de polluants volatils*

« Art. R. 226-14. – Est puni de la peine d’amende prévue pour les contraventions de la cinquième classe le fait de mettre à disposition sur le marché des produits ne respectant pas les prescriptions de l’article R. 221-24. »

Art. 3. – Les dispositions du présent décret s’appliquent à compter du 1^{er} janvier 2012. Toutefois, elles s’appliquent à compter du 1^{er} septembre 2013 aux produits mis à disposition sur le marché avant cette date.

Art. 4. – La ministre de l’écologie, du développement durable, des transports et du logement, le garde des sceaux, ministre de la justice et des libertés, la ministre de l’économie, des finances et de l’industrie, le

ministre du travail, de l'emploi et de la santé et le secrétaire d'Etat auprès de la ministre de l'écologie, du développement durable, des transports et du logement, chargé du logement, sont chargés, chacun en ce qui le concerne, de l'exécution du présent décret, qui sera publié au *Journal officiel* de la République française.

Fait le 23 mars 2011.

FRANÇOIS FILLON

Par le Premier ministre :

*La ministre de l'écologie,
du développement durable,
des transports et du logement,*
NATHALIE KOSCIUSKO-MORIZET

*Le garde des sceaux,
ministre de la justice et des libertés,*
MICHEL MERCIER

*La ministre de l'économie,
des finances et de l'industrie,*
CHRISTINE LAGARDE

*Le ministre du travail,
de l'emploi et de la santé,*
XAVIER BERTRAND

*Le secrétaire d'Etat
auprès de la ministre de l'écologie,
du développement durable,
des transports et du logement,
chargé du logement,*
BENOIST APPARU

JORF n°0111 du 13 mai 2011 page 8284
texte n° 15

ARRETE

Arrêté du 19 avril 2011 relatif à l'étiquetage des produits de construction ou de revêtement de mur ou de sol et des peintures et vernis sur leurs émissions de polluants volatils

NOR: DEVL1104875A

La ministre de l'écologie, du développement durable, des transports et du logement, la ministre de l'économie, des finances et de l'industrie et le ministre du travail, de l'emploi et de la santé,
Vu la directive 98/34/CE du Parlement européen et du Conseil du 22 juin 1998 prévoyant une procédure d'information dans le domaine des normes et réglementations techniques et des règles relatives aux services de la société de l'information, et notamment la notification n° 2009/702/F ;
Vu le code de l'environnement, notamment ses articles L. 221-10 et R. 221-22 à R. 221-28,
Arrêtent :

Article 1

Au sens du présent arrêté, on entend par :

1. « Composé organique » : tout composé contenant au moins l'élément carbone et un ou plusieurs des éléments suivants : hydrogène, oxygène, soufre, phosphore, silicium, azote, ou un halogène, à l'exception des oxydes de carbone et des carbonates et bicarbonates inorganiques ;
2. « Composé organique volatil (COV) » : tout composé organique dont le point d'ébullition initial se situe entre 50 °C et 286 °C ;
3. « Composés organiques volatils totaux (COVT) » : somme des composés organiques volatils dont l'ébullition se produit entre le n-hexane et le n-hexadécane inclus, qui est détectée selon la méthode de la norme ISO 16000-6.

Article 2

Les substances ou groupes de substances composant la liste définie à l'article R. 221-27 du code de l'environnement sont les suivantes :

- 1° Formaldéhyde (numéro CAS : 50-00-0) ;
- 2° Acétaldéhyde (numéro CAS : 75-07-0) ;
- 3° Toluène (numéro CAS : 108-88-3) ;
- 4° Tetrachloroéthylène (numéro CAS : 127-18-4) ;
- 5° Xylène (numéro CAS : 1330-20-7) ;
- 6° 1,2,4-triméthylbenzène (numéro CAS : 95-63-6) ;
- 7° 1,4-dichlorobenzène (numéro CAS : 106-46-7) ;
- 8° Ethylbenzène (numéro CAS : 100-41-4) ;
- 9° 2-Butoxyéthanol (numéro CAS : 111-76-2) ;
- 10° Styrene (numéro CAS : 100-42-5) ;
- 11° Composés organiques volatils totaux (COVT).

Les caractéristiques d'émissions de substances sont formalisées selon une échelle de quatre classes, de A+ à C, la classe A+ indiquant un niveau d'émission très peu élevé, la classe C, un niveau d'émission élevé. Le niveau d'émission est indiqué par la concentration d'exposition, exprimée en $\mu\text{g}\cdot\text{m}^{-3}$.

Pour chaque substance ou groupe de substances, les scénarios d'émissions, la méthode de caractérisation des émissions, la méthode de mesure de la concentration d'exposition, les valeurs limites et les classes correspondantes sont mentionnés à l'annexe I.

Article 3

L'étiquette prévue à l'article R. 221-24 du code de l'environnement est conforme au modèle figurant à l'annexe II. Elle doit être accompagnée du texte suivant écrit en caractères lisibles : « * Information sur le niveau d'émission de substances volatiles dans l'air intérieur, présentant un risque de toxicité par inhalation, sur une échelle de classe allant de A+ (très faibles émissions) à C (fortes émissions) ».

Article 4

Le directeur de l'habitat, de l'urbanisme et des paysages, le directeur général de la prévention des risques, le directeur général de la compétitivité de l'industrie et des services et le directeur général de la santé sont chargés, chacun en ce qui le concerne, de l'exécution du présent arrêté, qui sera publié au Journal officiel de la République française.

Annexe

ANNEXES

ANNEXE I

A. — Méthode de caractérisation des émissions dans l'air intérieur

PARAMÈTRE	MÉTHODE	DATE de publication
Echantillonnage et préparation des éprouvettes d'essai	NF EN ISO 16000-11	2006
Méthode de la chambre d'essai d'émission	NF EN ISO 16000-9	2006
Méthode de la cellule d'essai d'émission	NF EN ISO 16000-10	2006

Lorsqu'un produit fait l'objet d'une norme française ou harmonisée et que celle-ci impose ou renvoie à une autre méthode de caractérisation des émissions pour une ou plusieurs substances, cette méthode peut être utilisée en lieu et place des méthodes visées ci-dessus pour la ou les substances concernées.

B. — Méthode de mesure des concentrations d'exposition

PARAMÈTRE	UNITÉ	MÉTHODE	DATE de publication
Prélèvements et analyse : COVT, toluène, xylène, tetrachloroéthylène, 1,2,4-triméthylbenzène, 1,4-dichlorobenzène, éthylbenzène, 2-butoxyéthanol, styrène	$\mu\text{g.m}^{-3}$	NF ISO 16000-6	2004
Prélèvement et analyse : formaldéhyde, acétaldéhyde	$\mu\text{g.m}^{-3}$	NF ISO 16000-3	2001

Lorsqu'un produit fait l'objet d'une norme française ou harmonisée et que celle-ci impose ou renvoie à une autre méthode de mesure des concentrations d'exposition pour une ou plusieurs substances, cette méthode peut être utilisée en lieu et place des méthodes visées ci-dessus pour la ou les substances concernées.

C. — Scénarios d'émissions

Les concentrations d'exposition sont calculées dans une pièce de référence conventionnelle d'un volume total (V) de 30 m³, à l'intérieur de laquelle on applique un taux de renouvellement de l'air (n) de 0,5 h⁻¹

et dont les dimensions sont précisées ci-dessous :

	SURFACE (S) (en m ²)	TAUX DE CHARGE (L = S/V) (en m ² /m ³)	DÉBIT D'ÉMISSION spécifique surfacique (q = n/L) (en m ³ .m ⁻² .h ⁻¹)
Sol	12	0,4	1,25
Plafond	12	0,4	1,25
1 porte	1,6	0,05	10
1 fenêtre	2	0,07	7
Murs (moins fenêtre et porte)	31,4	1	0,5
Joints (ou très petites surfaces)	0,2	0,007	70

Lorsqu'un produit est destiné à plusieurs types de surface, on prendra en compte la surface la plus importante.

D. — Seuils limites des concentrations d'exposition
(en µg.m⁻³) et classes correspondantes

Les classes d'émission sont établies sur la base de mesures réalisées après vingt-huit jours en chambre ou en cellule d'essai d'émission, ou avant ce délai si les émissions respectent les exigences de la classe des émissions les plus faibles (A+)

CLASSES	C	B	A	A+
Formaldéhyde	≤ 120	≤ 120	≤ 60	≤ 10
Acétaldéhyde	≤ 400	≤ 400	≤ 300	≤ 200
Toluène	≤ 600	≤ 600	≤ 450	≤ 300
Tétrachloroéthylène	≤ 500	≤ 500	≤ 350	≤ 250
Xylène	≤ 400	≤ 400	≤ 300	≤ 200
1,2,4-Triméthylbenzène	≤ 2000	≤ 2000	≤ 1500	≤ 1000
1,4-Dichlorobenzène	≤ 120	≤ 120	≤ 90	≤ 60
Ethylbenzène	≤ 1500	≤ 1500	≤ 1000	≤ 750
2-Butoxyéthanol	≤ 2000	≤ 2000	≤ 1500	≤ 1000
Styrène	≤ 500	≤ 500	≤ 350	≤ 250
COVT	≤ 2000	≤ 2000	≤ 1500	≤ 1000

ANNEXE II

1. L'étiquette comporte les indications ci-dessous :
 - l'intitulé « Emissions dans l'air intérieur » suivi d'un astérisque renvoyant au texte visé à l'article 3 ;
 - un pictogramme et une échelle de classe ;
 - une lettre en grand format correspondant à la classe la plus pénalisante obtenue parmi les substances ou le COVT selon les modalités prévues à l'annexe I.
2. L'étiquette est d'une taille minimum de 15 mm × 30 mm et est conforme à l'un des deux modèles suivants :
Modèle 1 en couleurs :

Vous pouvez consulter le tableau dans le
[JOn° 111 du 13/05/2011 texte numéro 15](#)

Les couleurs devant être utilisées pour l'impression de l'étiquette sont les suivantes :

- pour le fond entourant le pictogramme : 0 % cyan, 0 % magenta, 0 % jaune, 20 % noir ;
- pour le nuage présent dans le pictogramme : 0 % cyan, 0 % magenta, 0 % jaune, 40 % noir ;
- pour la classe A+ : 100 % cyan, 0 % magenta, 100 % jaune, 0 % noir ;
- pour la classe A : 50 % cyan, 0 % magenta, 100 % jaune, 0 % noir ;
- pour la classe B : 0 % cyan, 50 % magenta, 100 % jaune, 0 % noir ;
- pour la classe C : 0 % cyan, 100 % magenta, 100 % jaune, 0 % noir.

La lettre en grand format est imprimée dans la couleur correspondant à la classe sur fond blanc.
Sur l'échelle de classe, les lettres apparaissent en défoncé blanche sur un aplat de la couleur correspondant à la classe.
Le reste de l'étiquette est imprimé en noir sur fond blanc.

Modèle 2 en noir et blanc :

Vous pouvez consulter le tableau dans le
[JOn° 111 du 13/05/2011 texte numéro 15](#)

Les nuances de gris devant être utilisées pour l'impression de l'étiquette sont les suivantes :

- pour le fond entourant le pictogramme : 20 % noir ;
- pour le nuage présent dans le pictogramme : 40 % noir ;
- pour la lettre en grand format : 90 % noir ;
- pour la classe A+ : 40 % noir ;
- pour la classe A : 60 % noir ;
- pour la classe B : 80 % noir ;
- pour la classe C : 90 % noir.

La lettre en grand format est toujours imprimée en 90 % noir sur fond blanc.
Sur l'échelle de classe, les lettres apparaissent en défoncé blanche sur un aplat du pourcentage de noir correspondant à la classe.
Le reste de l'étiquette est imprimé en noir sur fond blanc.
Pour une impression monochrome, le modèle 2 sera utilisé en remplaçant le noir par n'importe quelle autre couleur lisible, à condition de respecter les pourcentages.

A N N E X E I I I BIBLIOGRAPHIE

ISO 16000-3:2001. — Air intérieur. — Partie 3 : dosage du formaldéhyde et d'autres composés carbonyles. — Méthode par échantillonnage actif.
ISO 16000-6:2004. — Air intérieur. — Partie 6 : dosage des composés organiques volatils dans l'air intérieur des locaux et enceintes d'essai par échantillonnage actif sur le sorbant Tenax TA, désorption thermique et chromatographie en phase gazeuse utilisant MS/FID.
EN ISO 16000-9:2006. — Air intérieur. — Partie 9 : dosage de l'émission de composés organiques volatils de produits de construction et d'objets d'équipement. — Méthode de la chambre d'essai d'émission.
EN ISO 16000-10:2006. — Air intérieur. — Partie 10 : dosage de l'émission de composés organiques volatils de produits de construction et d'objets d'équipement. — Méthode de la cellule d'essai d'émission.
EN ISO 16000-11:2006. — Air intérieur. — Partie 11 : dosage de l'émission de composés organiques volatils de produits de construction et d'objets d'équipement. — Echantillonnage, conservation des échantillons et préparation d'échantillons pour essai.

Fait le 19 avril 2011.

La ministre de l'écologie,
du développement durable,

des transports et du logement,

Pour la ministre et par délégation :

Le directeur
de l'habitat,
de l'urbanisme
et des paysages,
E. Crépon

Le directeur général
de la prévention des risques,

L. Michel

La ministre de l'économie,
des finances et de l'industrie,

Pour la ministre et par délégation :

Par empêchement du directeur général

de la compétitivité, de l'industrie

et des services :

Le chef du service industrie,

Y. Robin

Le ministre du travail,
de l'emploi et de la santé,

Pour le ministre et par délégation :

Le directeur général de la santé,

D. Houssin

LES MÉTAUX DANS LE BÂTIMENT

Essentiels &
100 % recyclables



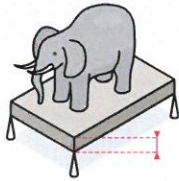
PAS DE BÂTIMENTS SANS MÉTAUX

En raison de leurs propriétés intrinsèques, les métaux sont couramment employés dans la construction. Ils constituent en effet des matériaux de prédilection pour les structures, les armatures et autres renforcements, les bardages, les couvertures, les ouvrages de plomberie, les menuiseries, les équipements de chauffage et bien d'autres applications encore. On trouve des métaux dans les bâtiments anciens comme dans les nouveaux, dans les constructions historiques comme dans les plus modernes.

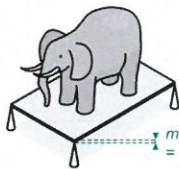
Trois attributs des métaux en font les alliés incontournables des bâtiments :

ÉCONOMIE DE MATIÈRE

En raison de leur haute résistance, les métaux peuvent supporter des charges importantes avec moins de matière ou servir de renfort à d'autres matériaux.



matériau non métallique

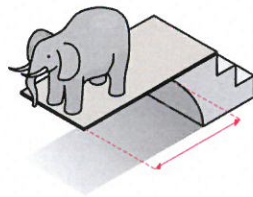


moins de matière
= épaisseur réduite

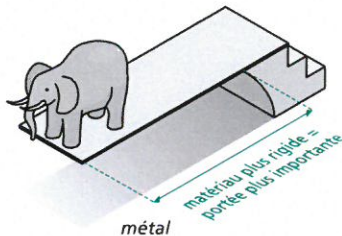
métal

LIBERTÉ DE CONCEPTION

Grâce à une rigidité plus élevée, les métaux ont une portée supérieure laissant une plus grande liberté de création.



matériau non métallique



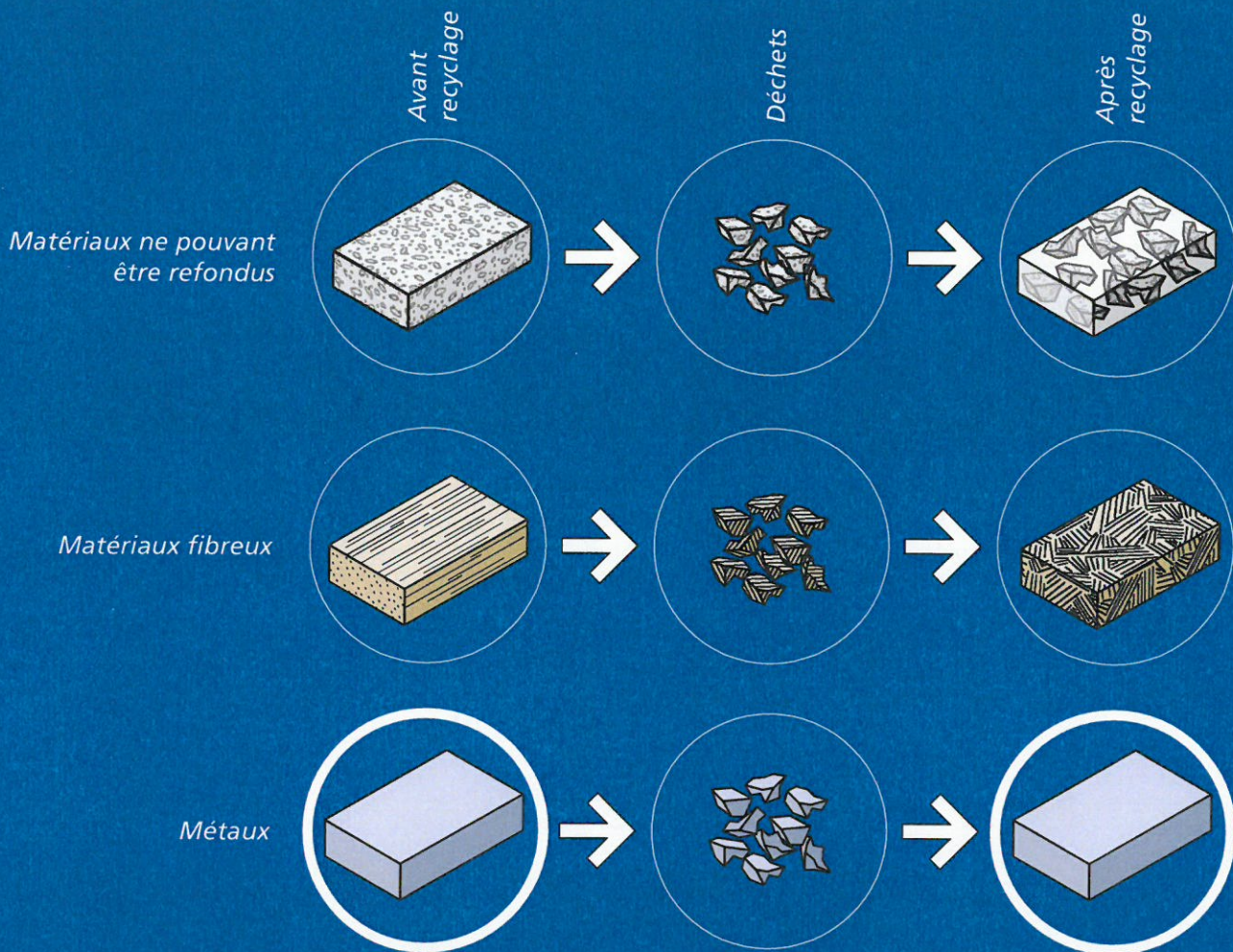
matériau plus rigide =
portée plus importante

métal

DURABILITÉ

Munis d'un traitement de surface approprié le cas échéant, les produits de construction métalliques résistent à la fois aux intempéries, aux séismes, à la corrosion et aux UV, gage d'une très longue durée d'utilisation, sans détérioration.





Les métaux sont recyclés sans altération de leurs qualités. Les liaisons métalliques se rétablissent lors de la resolidification permettant aux métaux de recouvrer leurs propriétés originales, même après plusieurs boucles de recyclage. Ceci permet de les réemployer indéfiniment pour la même application. A l'inverse, les performances de la plupart des matériaux non métalliques se trouvent dégradées après recyclage.

2

LES MÉTAUX
RESTENT DES
MÉTAUX

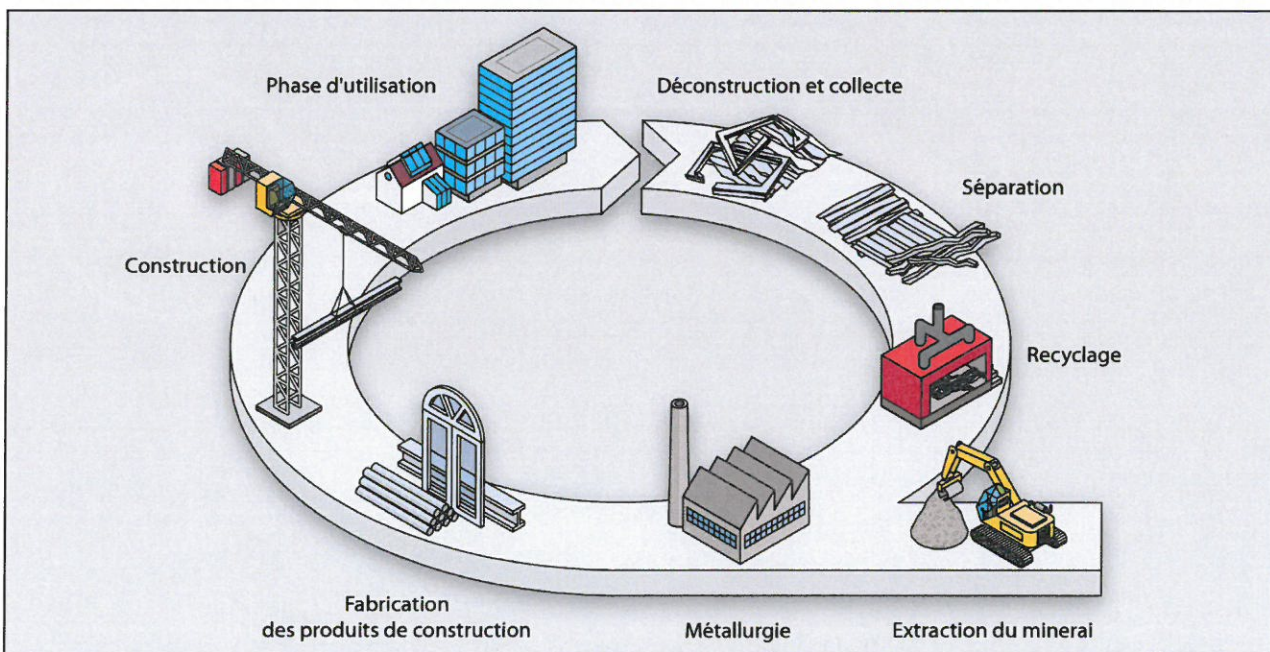
LES MÉTAUX : RÉEMPLOI ET RECYCLAGE

Lorsqu'un bâtiment arrive en fin de vie, une part considérable des produits métalliques qu'il contient peut être directement réemployée, comme cela se produit couramment avec les bâtiments à charpente métallique. La flexibilité et l'adaptabilité de ces éléments de construction permettent d'en prolonger la durée de service.

Lorsqu'un produit métallique utilisé en construction arrive en fin de vie, il peut être recyclé dans sa totalité. Aujourd'hui déjà, plus de 95 % des produits métalliques utilisés dans les bâtiments sont récupérés à la fin de leur cycle de vie. Les petites et moyennes entreprises jouent un rôle clé dans la ré-

cupération des produits de construction contenant des métaux et leur traitement en amont des installations de recyclage. Le principal moteur de cette récupération et de ce recyclage systématiques réside dans la valeur économique élevée des métaux. Selon le métal constitutif du produit métallique, le recyclage permet, par comparaison avec la production primaire, des économies d'énergie allant de 60 % à 95 % : une situation bénéfique à la fois à l'économie et à l'environnement.

Le réemploi comme le recyclage des produits de construction métalliques permettent d'économiser les ressources naturelles.



4

COMMENT MESURER AU MIEUX LA RECYCLABILITÉ DES MÉTAUX

Des approches pertinentes pour mesurer la recyclabilité des métaux sont nécessaires à tous les niveaux : les gouvernements en ont besoin pour mieux appréhender les marchés des produits métalliques, l'industrie pour identifier le potentiel de progression du recyclage, les organismes de contrôle pour mesurer le taux de réalisation des objectifs législatifs en matière de déchets et de recyclage, les universitaires pour les analyses systémiques et les experts en développement durable pour évaluer l'impact environnemental des produits. Aujourd'hui, deux indicateurs sont généralement employés : le contenu recyclé et le taux de recyclage en fin de vie.

CONTENU RECYCLÉ : inapproprié pour les produits métalliques

La notion de « contenu recyclé » s'intéresse à la proportion de matière recyclée qui est utilisée lors de la fabrication d'un produit. Cet indicateur qui intervient au début de la chaîne d'approvisionnement peut être pertinent dans le cas de produits contenant des matières pour lesquelles l'industrie du recyclage n'est pas rentable et/ou lorsque le marché est immature. Dans ces circonstances, exiger que les produits neufs contiennent une certaine proportion de matière recyclée peut stimuler le recyclage de matériaux ou de produits qui, sinon, seraient mis en décharge ou incinérés.

Par contre, cet indicateur n'est pas pertinent pour les produits de construction métalliques puisque ceux-ci sont déjà récupérés et recyclés efficacement dans le cadre d'un marché du recyclage bien établi.

Le contenu recyclé ne reflète donc pas les performances intrinsèques du recyclage des produits métalliques dans le secteur de la construction. Cet indicateur ne pourrait donc servir que pour refléter la proportion moyenne de métal recyclé dans l'ensemble de la chaîne d'approvisionnement correspondante.

TAUX DE RECYCLAGE EN FIN DE VIE : le plus approprié pour les produits métalliques

Le taux de recyclage en fin de vie compare la quantité réelle de métaux recyclés à la quantité de métaux théoriquement disponibles en fin de vie d'un produit. En intégrant les pertes au niveau de la récupération, de la préparation des déchets et de leur refonte, il reflète directement les performances en matière de recyclage pour un produit métallique donné, indépendamment de la progression du marché et de la durée de vie du produit. C'est par conséquent l'indicateur le plus juste pour les produits métalliques utilisés dans les

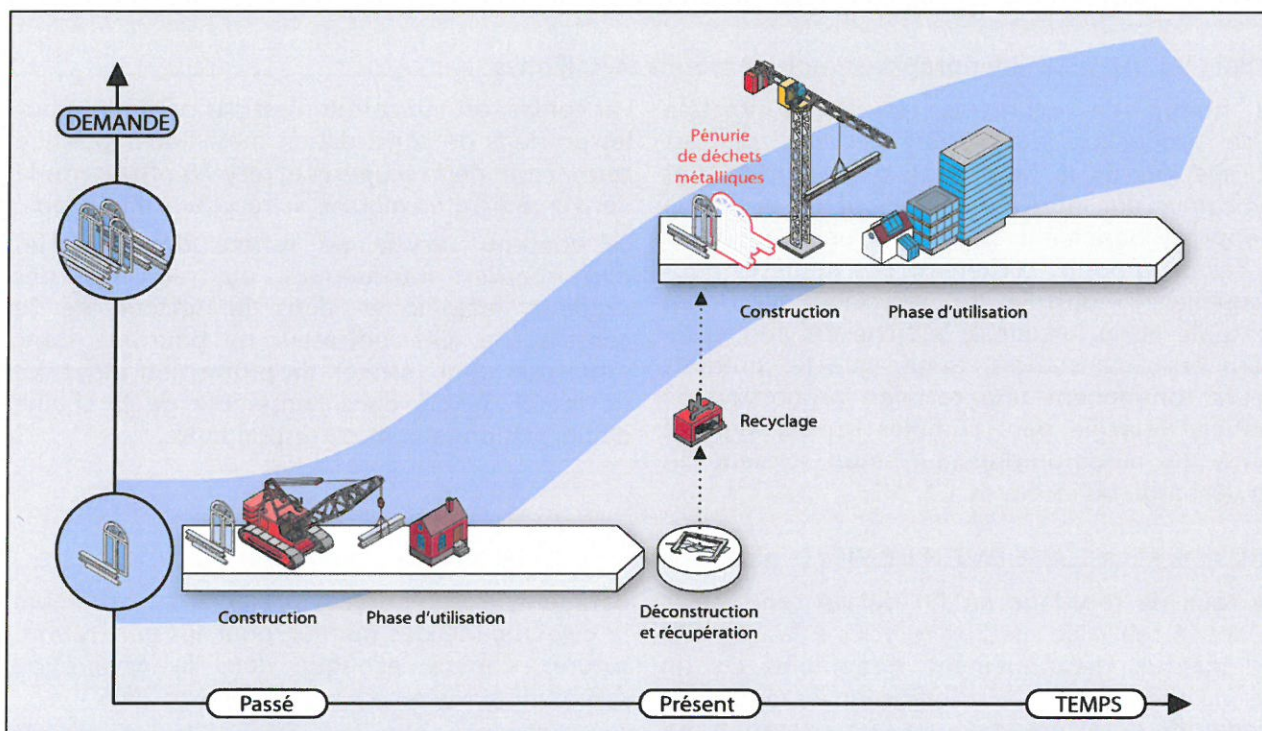
bâtiments lorsqu'on veut préserver au maximum la disponibilité des métaux pour les générations futures, comme expliqué dans la [déclaration commune sur le recyclage](#), publiée en 2006.

Cet indicateur est largement accepté par la communauté scientifique (PNUE/SETAC, ILCD). Il est conforme à l'approche retenue par les milieux universitaires (Université de Yale) et il est utilisé par des experts mondialement reconnus (Groupe d'experts sur la gestion durable des ressources du PNUE).

« CONTENU RECYCLÉ » ET « TAUX DE RECYCLAGE » : 5 POURQUOI PEUVENT-ILS DIFFÉRER?

Les quantités que nous recyclons aujourd'hui sont limitées par ce que nous avons produit par le passé. L'essor rapide et soutenu de l'utilisation des métaux depuis de nombreuses années et la durée de vie des produits métalliques se comptant en décennies sont à la source d'un approvisionnement limité de déchets métalliques provenant des bâtiments. La

matière recyclée étant insuffisante pour satisfaire une demande croissante, de la matière vierge doit être introduite dans la chaîne d'approvisionnement. Ainsi, en dépit d'une récupération et d'un recyclage performants des produits métalliques en fin de vie, particulièrement dans le secteur de la construction, le contenu recyclé demeure encore relativement faible.



Par conséquent, le contenu recyclé ne constitue pas un indicateur approprié pour prévoir aujourd'hui quel sera demain le produit dont les performances de recyclage seront les meilleures. L'évaluation environnementale d'un produit, lorsqu'elle utilise le contenu recyclé comme indicateur au stade de la production, doit être dès lors complétée par des informations relatives à la phase de recyclage en fin de vie. Alors seulement la société et les organismes de contrôle auront une vision complète de l'ensemble du cycle de vie du produit métallique en question.



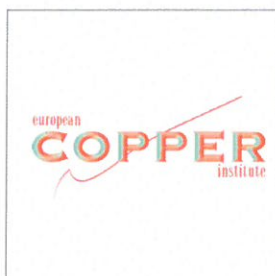
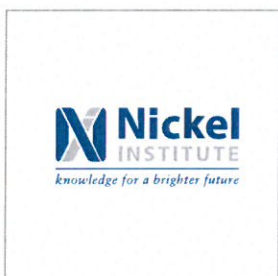
6

ENCOURAGER LE RECYCLAGE DE DEMAIN

Compte tenu de leur intérêt économique, la récupération et le recyclage des métaux atteignent déjà des niveaux élevés. Néanmoins, il existe encore des possibilités pour améliorer le rendement aux différents niveaux de la chaîne de valorisation des produits métalliques.

Parallèlement aux études menées par les industries, des projets conjoints sont en cours avec des instituts de recherche et des universités afin d'évaluer les pertes tout au long du cycle de vie et de voir comment les minimiser. Ce travail aidera à mieux comprendre ce secteur d'activité complexe et à définir des mesures adéquates pour améliorer encore le recyclage des métaux.

La présente publication a été élaborée par «METALS FOR BUILDINGS», qui regroupe au sein d'une alliance les principales associations européennes des métaux, actives dans le secteur de la construction, dont l'objectif est de promouvoir les atouts uniques des produits métalliques pour des bâtiments recyclables et conformes aux critères du développement durable.



www.metalsforbuildings.eu

Photo de couverture : Station Princesse Elisabeth, en Antarctique - © International Polar Foundation - René Robert
www.polarfoundation.org www.antarcticstation.org

MANUTENTION – STOCKAGE DES PANNEAUX SANDWICH DE BARDAGE EN LAINE DE ROCHE

B21, B22, B25, B26

Cf. Document Technique d'Application (CSTB) de chacun des producteurs de panneau

PERFORMANCE SISMIQUE DES PANNEAUX SANDWICH DE BARDAGE EN LAINE DE ROCHE

B21, B22, B25, B26

Cf DTA (CSTB) et modificatifs sismiques associés des industriels producteurs de panneaux.

Les adhérents du SNPPA ont effectué les essais de validation des procédés et ont démontré la non chute des systemes (Essais CSTB et Polytech Clermont Ferrand)

PERFORMANCE FEU DES PANNEAUX SANDWICH DE BARDAGE EN LAINE DE ROCHE

B21, B22, B25, B26

Rappel sur le classement des Euroclasses (selon arrêté du 20/12/2002)

Réaction au feu
(Extrait)

Arrêté dit de transposition
Du 20/12/2002 paru au JO le 31/12/2002

Classes selon NF EN 13501-1			Exigences
A1			Incombustible
A2	s1	d0	M0
A2	s1	d1	M1
	s2	d0	
	s3	d1	
B	s1	d0	M2
	s2	d1	
	s3		
C	s1	d0	M3
	s2	d1	
	s3		
D	s1	d0	M4 (non gouttant)
	s2	d1	
	s3		
Toutes classes autres que E-d2 et F			M4

Résistance au feu
(Extrait)

Arrêté du 22 mars 2004
paru le 1^{er} avril 2004 au JO

Catégories de performance au feu (en degré mn)		Exigences	
		EN 13501-2	
Stabilité au feu	SF +...mn	R+...mn	Résistance mécanique
Pare-flamme	PF+...mn	E+...mn RE+...mn	Etanchéité aux flammes et aux gaz chauds idem + résistance mécanique
Coupe-feu	CF+...mn	EI+...mn REI+...mn	Etanchéité aux flammes et aux gaz chauds, isolation thermique idem + résistance mécanique

Performance feu

Ouvrages	Article	Code du travail				Article	ERP			
		Hauteur du plancher haut du dernier niveau < 8m		Hauteur du plancher haut du dernier niveau > 8m			Hauteur du plancher bas du dernier niveau < 8m		Hauteur du plancher bas du dernier niveau > 8m	
		Simple RDC	R +x	Simple RDC	R +x		Simple RDC	R +x	Simple RDC	R +x
Façade/ Bardage	Art. R. 235-4-13	Aucune exigence	Aucune exigence	Sans objet	Sans objet	CO19	Revêtement extérieurM3 Ds3d0	Revêtement extérieurM3 Ds3d0	Revêtement extérieurM3 Ds3d0	Revêtement extérieurM3 Ds3d0
	Art. R. 235-4-14	Sans objet	Sans objet	Sans objet	Bâtiment dominant une couverture : Mur coupe feu 1h sur 8m de hauteur	CO20				
	Art. R. 235-4-15 + R121-1 et R121-5 + art 4 arrêté 5 aout 1992	Sans objet	Sans objet			CO21	Sans objet	Règle C+D	Sans objet	Règle C+D
					CO2 2	Sans baie	Sans objet	EI 30	Sans objet	EI 60
					AM8 + guide des isolants	Sans dérogation	A2s2d0 Ou écran thermique 1/4h	A2s2d0 Ou écran thermique 1/4h	A2s2d0 Ou écran thermique 1/4h	A2s2d0 Ou écran thermique 1/4h

Article CO 19 [En savoir plus sur cet article...](#)

- Modifié par [Arrêté du 22 décembre 1981, v. init.](#)

Généralités

§ 1. Objet :

Les dispositions de la présente section ont pour but d'empêcher la propagation du feu par les façades.

§ 2. Les dispositions de la présente section sont également applicables aux couvertures qui font avec la verticale un angle inférieur à 30° et qui forment façade sur plusieurs niveaux accessibles au public.

§ 3. L'instruction technique relative aux façades précise les conditions d'application et définit des solutions ne nécessitant pas de vérifications expérimentales ou par analogie.

Article CO 20

- Modifié par [Arrêté du 24 mai 2010 - art. 1](#)

Réaction au feu des composants et équipements de façades

§ 1. Les revêtements extérieurs de façades, les tableaux de baie situés à l'extérieur des vitrages, les cadres de menuiserie et leurs remplissages, les fermetures et éléments d'occultation des baies, les stores, les garde-corps et leurs retours ainsi que les grilles d'aération doivent être en matériau de catégorie M 3 ou D-s3, d0.

§ 2. Toutefois, lorsque la règle de l'article CO 21, § 3 (règle C + D), n'est pas appliquée à l'ensemble d'une façade, les revêtements extérieurs de façade, les fermetures et éléments d'occultation des baies doivent être de catégorie M 2 ou C-s3, d0.

§ 3. Les coffres de branchement, les joints et garnitures de joint ne sont pas soumis aux exigences de réaction au feu des paragraphes 1 et 2 ci-dessus

Article CO 21

Résistance à la propagation verticale du feu par les façades comportant des baies

§ 1. Règles concernant l'accrochage des panneaux de façade

Toutes dispositions doivent être prises pour éviter le passage rapide des flammes ou des gaz chauds d'un étage à l'autre par la jonction façade-plancher.

Cette condition est réputée satisfaite lorsque cette jonction est réalisée conformément aux solutions techniques décrites dans l'instruction technique relative aux façades. Sinon l'efficacité de ces dispositions doit être démontrée par un essai.

Lorsque la règle du C + D n'est pas applicable, les dispositions du premier alinéa ci-dessus ne sont imposées qu'aux façades légères qui s'échauffent rapidement, à l'exclusion des façades en maçonnerie pour lesquelles aucune disposition particulière n'est à prévoir.

§ 2. Règle concernant le recoupement des vides

Dans les deux premiers cas visés au paragraphe 3 a ci-après, si les éléments constitutifs de la façade comportent des vides susceptibles de créer un effet de cheminée, ces vides doivent être recoupés tous les deux niveaux par des matériaux de catégorie M 0.

§ 3. Règle "C + D" concernant la création d'un obstacle au passage du feu d'un étage à l'autre

a) La règle définie ci-dessous est applicable :

- aux façades des bâtiments comportant des locaux réservés au sommeil par destination, au-dessus du 1er étage ;
- aux façades des bâtiments dont le plancher bas du dernier niveau est à plus de 8 mètres du sol et qui répondent, en outre, à une des conditions suivantes :
 - le bâtiment est divisé en secteurs suivant les dispositions de l'article CO 24 (§ 2) ;
 - le bâtiment est divisé en compartiments suivant les dispositions de l'article CO 25 ;
- aux parties de façades situées au droit des planchers hauts des locaux à risques importants ;
- aux parties de façades situées au droit des planchers d'isolement avec un tiers.

Toutefois, cette règle n'est pas exigée si l'établissement recevant du public occupe la totalité du bâtiment et s'il est entièrement équipé d'un système d'extinction automatique du type sprinkleur ou d'un système de sécurité incendie de catégorie A.

b) Les valeurs C et D doivent être liées par une des relations ci-dessous en fonction de la masse combustible mobilisable :

$C + D \geq 1,00$ mètre si $M \leq 80$ MJ/m²

$C + D \geq 1,30$ mètre si $M > 80$ MJ/m²

C exprimé en mètres étant la distance verticale entre le haut d'une baie et le bas de la baie qui lui est superposée lorsque la façade est en maçonnerie traditionnelle, ou la valeur de l'indice caractéristique des panneaux de façade vitrés déterminée par l'essai cité au paragraphe 1 ;

D exprimé en mètres étant la distance horizontale entre le plan des vitres et le nu de la plus grande saillie de l'obstacle résistant au feu qui sépare les murs ou les panneaux situés de part et d'autre du plancher ;

M exprimé en MJ/m² étant la masse combustible mobilisable de la façade à l'exclusion des menuiseries, fermetures et garde-corps, rapportée au mètre carré de façade, baies comprises. Dans le cas de maçonnerie traditionnelle, cette masse est nulle. Elle peut dans certains cas être déterminée conformément aux règles de l'instruction technique relative aux façades.

c) Pour l'application de cette règle, il n'est pas tenu compte des orifices d'entrée d'air de ventilation dont la section ne dépasse pas 200 centimètres carrés.

Article CO 22

Résistance à la propagation verticale du feu par les façades ne comportant pas de baie

§ 1. Pour les façades ne comportant pas de baie, la somme des durées coupe-feu réelles déterminées pour le panneau de façade exposé de l'intérieur et de l'extérieur lors des essais de classement de résistance au feu doit être au moins égale à :

Trente minutes pour les établissements installés dans les bâtiments dont le plancher bas du dernier niveau est à moins de 8 mètres du sol ;

Soixante minutes lorsque le plancher bas du dernier niveau est à plus de 8 mètres du sol.

Toutefois les orifices d'entrée d'air de ventilation sont tolérés sur ces façades.

§ 2. Les murs en maçonnerie traditionnelle ne sont pas soumis aux dispositions du paragraphe 1 ci-dessus.

§ 3. De plus, les façades composées de panneaux montés en avant des planchers doivent respecter les dispositions du paragraphe 1 de l'article CO 21.

§ 4. Les dispositions des paragraphes 1 et 3 ci-dessus ne s'appliquent pas aux bâtiments à simple rez-de-chaussée.

Article AM 8

- Modifié par [Arrêté du 26 juin 2008 - art. 9, v. init.](#)

Produits d'isolation

§ 1. Les produits d'isolation acoustique, thermique ou autre, simples ou composites, dont l'épaisseur d'isolant est supérieure à 5 mm (10 mm en sol), doivent respecter l'une des dispositions suivantes :

a) Etre classés au moins :

A2 - s2, d0 en paroi verticale, en plafond ou en toiture ;

A2 fl - s1 en plancher, au sol.

Les revêtements absorbants acoustiques dont la résistance thermique est inférieure à 0,5 m².K/W ou dont la conductivité thermique est supérieure à 0,065 W/m.K ne sont pas assujettis aux dispositions du présent article.

b) Etre protégés par un écran thermique disposé sur la ou les faces susceptibles d'être exposées à un feu intérieur au bâtiment. Cet écran doit jouer son rôle protecteur, vis-à-vis de l'action du programme thermique normalisé, durant au moins :

1/4 heure pour les parois verticales et les sols ;

1/2 heure pour les autres parois.

Le "guide d'emploi des isolants combustibles dans les établissements recevant du public" (1) précise les conditions de mise en œuvre de tels écrans.

Lorsque des produits combustibles, connexes aux isolants incorporés aux parois, sont associés en usine ou sur chantier aux isolants précités, l'ensemble composite obtenu est réputé répondre aux objectifs de sécurité du présent article et du guide d'emploi des isolants combustibles dans les établissements recevant du public à condition que les produits combustibles rapportés ne soient pas en contact avec l'air ambiant.

§ 2. Les produits d'isolation ne répondant pas aux dispositions du paragraphe 1 ci-dessus ne peuvent être mis en œuvre qu'après avis favorable de la Commission centrale de sécurité. Les modalités d'application de la présente disposition sont fixées dans la troisième partie du guide précité.

NOTA :

Arrêté du 4 juillet 2007 annexe : L'application de l'article AM 8 aux revêtements d'isolation acoustique est suspendue pour une durée d'un an.

(1) Le "guide d'emploi des isolants combustibles dans les établissements recevant du public" est annexé à l'arrêté du 6 octobre 2004 portant approbation de dispositions complétant et modifiant le règlement de sécurité contre les risques d'incendie et de panique dans les établissements recevant du public.

DIRECTION DE LA DEFENSE
ET DE LA SECURITE CIVILES

SOUS DIRECTION DE LA GESTION DES RISQUES
Bureau de la Réglementation incendie
Et des Risques de la Vie courante

Paris le

DDSC/SDGR/DDSC6/BN/N°
Affaire suivie par : M; Nouvier
Tel : 01 56 04 75 84
Fax : 01 56 04 76 00
Courriel : bernard.nouvier@interieur.gouv.fr

RELEVÉ DES AVIS
rendus lors de la réunion du 5 janvier 2006
de la sous-commission permanente de la Commission centrale de sécurité et de la
Commission technique interministérielle
des immeubles de grande hauteur

3-3 : domaine d'emploi, dans les ERP, des panneaux sandwichs de bardage à deux parements acier et âme en polyuréthane ignifugée.

En application de l'article AM 8 § 2 et de la troisième partie du guide des isolants, le syndicat national du profilage des produits plats en acier (S.N.P.P.A) a souhaité que la Commission centrale soit invitée à donner un avis sur le domaine d'emploi en ERP des panneaux sandwichs de bardage à deux parements acier et à âme en polyuréthane ignifugée fabriqués par ses membres.

Le comité d'étude et de classification des matériaux et éléments de construction par rapport au danger d'incendie (C.E.C.M.I) a examiné cette demande les 18 octobre et 22 novembre 2005.

Bien que non conformes aux dispositions de l'ancien article AM 8 (la tôle n'est pas un écran thermique), les panneaux sandwich peuvent être employés dans certains ERP. Ceci résulte de positions de la fin des années 80, reprises dans les "cahiers de la prévention". Leur emploi est admis :

- en parois périphériques (bardage) des bâtiments à simple rez-de-chaussée et ne comportant pas de locaux à sommeil ;
- en couverture (respect des dispositions des articles CO 16 à CO 18).

Le SNPPA a introduit sa demande, restreinte par rapport au champ précédent aux seules applications en bardage, pour des locaux à simple RdC, non destinés à l'hébergement, des 3^{ème}, 4^{ème} et 5^{ème} catégories. De plus cette demande ne vaut que pour les panneaux à âme en polyuréthane ignifugée fabriqués par les adhérents du SNPPA et faisant l'objet d'un avis technique.

Après présentation synthétique de la démarche suivie dans l'étude et débats, la Commission a donné un avis favorable à l'emploi en ERP des panneaux faisant l'objet des fiches présentées par le SNPPA, selon les limitations indiquées dans ces documents.

Les corrections et compléments suivants devront être apportés:

- 1) **Dans les fiches, il conviendra de supprimer la référence à l'avis technique existant (avis dont la validité est de surcroît périmée pour Panelco et P2F). La ligne correspondante devra être remplacée par deux nouvelles lignes mentionnant l'une le code de formulation de la mousse, l'autre l'épaisseur de la tôle du parement intérieur. De même, les 4 dernières lignes du 1^{er} tableau seront à supprimées.**
- 2) **Afin d'assurer la traçabilité des panneaux et indépendamment de la certification par tierce partie qui résultera du marquage CE des produits, le numéro de l'avis technique devra figurer sur le panneau lui-même.**
- 3) **Les hauteurs sont les hauteurs moyennes au sens de l'IT 246.**
- 4) **En présence de mezzanines, les hauteurs seront comptées à partir de celles-ci.**

**ÉTANCHEITÉ A L'EAU DES PANNEAUX SANDWICH DE BARDAGE ET DE COUVERTURE EN LAINE DE
ROCHE**

B21, B22, B25, B26, C9bis

Cf. Document Technique d'Application (CSTB) de chacun des producteurs de panneau

PERFORMANCE THERMIQUE DES BARDAGES ET PAROIS EN PANNEAUX SANDWICH EN LAINE DE ROCHE

B22, B25, et Agro3

Panneau sandwich de bardage
à âme laine de roche

$$0.229 \text{ W/m}^2.\text{K} \leq U_p \leq 0.552 \text{ W/m}^2.\text{K}$$



Acoustique et enveloppe du bâtiment dans le développement durable

Téléchargez
PROFILINFO
sur
www.snppa.fr



Frédéric Marchetti

Expert acoustique
et thermique
Assistance
Technique Clientèle
Arval ArcelorMittal
Construction France

Quel est le lien entre acoustique et développement durable ?

Frédéric Marchetti : Le bruit est une nuisance qui se retrouve dans l'ensemble des lieux de vie : habitat, travail, transports ou loisirs. Des réglementations existent depuis longtemps qui tendent à fixer des niveaux minima. La dernière en date est la NRA de 1994 qui a fait l'objet d'une révision en 1999. Mais le confort et la santé font partie des préoccupations majeures du développement durable et, dans ce cadre la fait partie des thèmes du Grenelle de l'Environnement. Une table-ronde lui a été consacrée (qualité de l'air et acoustique) et des financements devraient être débloqués surtout pour régler le bruit produit par les infrastructures de transports.

De façon cohérente, le traitement du bruit, pour le bâtiment, est considéré dans un cadre global avec l'isolation thermique.

Par ailleurs, le confort acoustique fait l'objet d'une considération particulière du référentiel et de la certification HQE au travers de sa cible 9. Dans ce cas, il s'agit de créer un environnement acoustique intérieur satisfaisant.

Parmi les nouveautés apportées par le Grenelle, au-delà de la possibilité de renforcer encore les exigences (un point sur lesquels tous les professionnels ne sont pas d'accord) il est envisagé (article 6) la création d'un programme visant à établir une filière de rénovateurs de bâtiment associant les compétences nécessaires à la rénovation thermique et à la rénovation de la qualité acoustique. Elle permettrait l'application d'une éventuelle obligation d'amélioration (ou à minima de maintien) du niveau du confort acoustique existant en cas de rénovation.

Par quelles exigences traduit-on la qualité acoustique ?

FM : Paradoxalement, on pourrait dire que l'acoustique se repère par le bruit ou son absence. Le bruit est un phénomène très particulier. Nous ne pouvons pas vivre sans mais il n'en faut pas trop, le même bruit peut être agréable à certains moments et tout à fait insupportable à certaines heures de la journée. C'est pourquoi, en fonction des exigences liées aux situations et aux locaux, on opérera des corrections acoustiques ou un isolement acoustique.

L'isolement acoustique fonctionne dans les deux sens : il permet de ne pas gêner le voisinage et de ne pas être gêné par l'environnement extérieur. La correction acoustique permet de maîtriser la propagation sonore à l'intérieur d'un local en limitant le phénomène d'écho, améliorant de ce fait la qualité d'écoute et le confort à l'intérieur du local.

Quels sont les constructions concernées ?

FM : Toutes : bâtiments industriels, bureaux, logement, salle polyvalente, gymnase, piscine, bâtiments scolaires, hôtels, établissements de santé, etc. Dans certains cas, ce sont des locaux qui émettent du bruit (comme les bâtiments industriels), dans d'autres des locaux qu'il faut protéger du bruit.

Quels sont les types de bruits concernés et comment les caractérisent-on ?

FM : La transmission du bruit se fait soit par l'air (bruit aérien) soit par des solides (bruit de chocs, on parle aussi de transmission solidienne). L'unité de mesure est le dB (décibel) et une correction appelée pondération A est appliquée sur les spectres de bruit afin de tenir compte de la sensibilité de l'oreille humaine moins sensible dans les basses fréquences (graves) qu'aux moyennes et hautes fréquences (aiguës). Si chaque oreille perçoit différemment les sons, on classe les bruits en fonction de leur niveau : ils deviennent gênants autour de 50 dB, nocifs vers 95 dB, dangereux vers 105 et douloureux à 120.

En construction, on utilise des données spécifiques aux matériaux et aux ouvrages. Ainsi, chaque paroi (mur, toiture, plancher, etc.) est caractérisée par son indice d'affaiblissement acoustique R_w (C ou Ctr selon la nature du bruit) en dB. Cet indice est mesuré en laboratoire et plus R (exprimé en dB) est élevé plus la paroi limite la transmission du bruit. C'est ainsi qu'est repérée la performance du produit. La performance de l'ouvrage est traduite par un isolement D_n (dB) mesuré in situ, qui dépendra de l'indice d'affaiblissement acoustique des parois et des transmissions latérales. Dans les réglementations, l'isolement minimum exigé est noté D_{nT} .

On utilise aussi l'absorption acoustique, notée α_w (sans unité), pour caractériser les revêtements ou complexes absorbants ou les parois (mur, plancher, toiture, etc.), c'est-à-dire qui limite plus ou moins le phénomène d'écho. Dans ce cas, on ne considère que l'intérieur du local. Ce coefficient est mesuré en laboratoire, plus α est proche de 1 plus la paroi est dite absorbante, meilleure est donc la performance du produit.

Enfin, un niveau de bruit de choc, noté $L_{nT,w}$, permet de définir les performances des planchers face à ce type de phénomène.

Quelles sont les réglementations applicables aujourd'hui et les performances exigibles ?

FM : Il existe toute une série de textes en fonctions des situations mais, globalement, si on distingue entre les bruits aériens et les bruits de chocs, on obtient les niveaux suivants :

- Isolement aux bruits aériens intérieurs : les réglementations imposent un isolement minimum $D_{nT,A}$ en dB, qui varie selon la destination des bâtiments et la nature des locaux (performance de l'ouvrage) ;
- Isolement aux bruits aériens vis-à-vis de l'extérieur : les réglementations imposent un isolement minimum $D_{nT,A,T,r}$ de 30 dB en général, sauf pour les bâtiments proches de certaines infrastructures de transport, aéroportuaire ou industrielle (performance de l'ouvrage) ;
- Bruit de choc : les réglementations imposent un niveau de pression du bruit de choc, $L_{nT,w}$ inférieur à 58 dB entre logement dans les bâtiments résidentiels et tertiaires et inférieur à 53 dB pour le label Qualitel Confort Acoustique (performance de l'ouvrage).

En ce qui concerne la correction acoustique des locaux, les réglementations imposent une aire d'absorption équivalente minimum pour les halls, les circulations communes etc., ou un temps de réverbération minimum dans les ateliers, usines, salles sportives, etc. (performance de l'ouvrage).

Quelles solutions sont apportées par l'enveloppe acier pour répondre à ces exigences ?

FM : Le système masse+ressort+masse, on le sait, est le plus performant dans le domaine acoustique pour assurer un excellent isolement par rapport aux bruits émis de l'extérieur vers l'intérieur ou vice et versa. C'est ce principe qui est appliqué dans les systèmes double peau permettant ainsi d'atteindre des indices d'affaiblissement acoustique de l'ordre de 30 à 55 dB.

Avec des systèmes de panneaux sandwichs, les indices d'affaiblissement acoustiques R_w en dB obtenus varient en fonction des types : pour les panneaux à âme PU et à parements acier 25 dB et pour les panneaux à âme laine de roche et à parements acier 30 dB.

Avec les planchers collaborants on monte à des valeurs comprises entre 45 et 60 dB qui peuvent être encore améliorées par des plafonds rapportés en sous face avec interposition d'un matelas en laine minérale. Tandis que l'utilisation de sous-couches résilientes et de revêtements de sols auront un effet bénéfique sur l'amélioration de l'affaiblissement des bruits d'impacts.

Côté absorption acoustique, des perforations appliquées sur les supports d'étanchéité ou les plateaux permettent d'obtenir de bons coefficients sur les parois de toiture et bardage, ce qui permet de réduire le temps de réverbération à l'intérieur du local car avec une forte atténuation du phénomène d'écho, on renforce le confort intérieur au local. Voici quelques chiffres en fonction de produits : pour les double peaux avec profils en acier perforés, α_w atteint 0,95, un panneau âme polyuréthane avec parement acier perforé $\alpha_w = 0,50$ et un panneau âme laine de roche avec parement perforé $\alpha_w = 0,95$.