



**L'ENVELOPPE  
MÉTALLIQUE  
DU BÂTIMENT**

ASSOCIATION DES FABRICANTS  
DE PANNEAUX, PROFILS ET SYSTÈMES

**AGRO2 PLAFOND EN PANNEAUX SANDWICH A 2 PAREMENTS  
ACIER ET AME PUR/PIR**

## **SOMMAIRE**

- P.1 En savoir plus**
- P.5 Informations complémentaires**
- P.22 CE**
- P.24 CCTP**
- P.30 Référentiel**
- P.44 COV/COVT**
- P.53 Recyclage**
- P.61 Manutention**
- P.62 Performance Mécanique**
- P.63 Performance en Zone Sismique**
- P.68 Performance Feu**
- P.70 Performance Etanchéité Air/Eau**
- P.71 Performance Thermique**
- P.74 Performance Acoustique**

## EN SAVOIR PLUS AGRO2

### PLAFOND EN PANNEAUX SANDWICH A 2 PAREMENTS ACIER ET A ME PUR/PIR

#### L'Enveloppe Métallique du Bâtiment

L'Enveloppe Métallique du Bâtiment est une organisation professionnelle créée en 1957. Elle regroupe les fabricants de produits de construction métallique pour le bardage, la couverture et les produits de structure métallique en éléments minces (planchers collaborants, pannes, lisses et solives de plancher).

#### Adhérents de L'Enveloppe Métallique du Bâtiment producteurs panneaux sandwich à âme polyuréthane (PUR/PIR) agro-alimentaires

Les panneaux sandwich font l'objet du Marquage CE selon la norme NF EN 14509.

Liste des adhérents du SNPPA producteurs de panneaux sandwich de paroi à âme polyuréthane agro-alimentaires.



Technicien : **Olivier LEBLANC** [o.leblanc@arcelormittal.com](mailto:o.leblanc@arcelormittal.com)

Commercial : **Bruno GRANNEC** [bruno.grannec@arcelormittal.com](mailto:bruno.grannec@arcelormittal.com)



Technicien : **Thibault RENAUX** [thibault.renaux@joriside.be](mailto:thibault.renaux@joriside.be)

Commercial : **Dominic VAN DEN BOSSCHE** [dominic.vandenbossche@joriside.be](mailto:dominic.vandenbossche@joriside.be)



Technicien : **Alexis BRUTIN** [alexis.brutin@tatasteel.com](mailto:alexis.brutin@tatasteel.com)

Commercial : **Philippe DAGNIAUX** [philippe.dagniaux@tatasteel.com](mailto:philippe.dagniaux@tatasteel.com)



Technicien : **Daniel QUINET** [dquinet@dagard.com](mailto:dquinet@dagard.com)

Commercial : [info@dagard.com](mailto:info@dagard.com)



**Panelco**

Technicien : **Alexis NICOLAS** [a.nicolas@plasteurop.fr](mailto:a.nicolas@plasteurop.fr)

Commercial : [contact@plasteurop.fr](mailto:contact@plasteurop.fr)



Technicien : **Frederic FERENBACHER** [Frederic.Fehrenbacher@isocabfrance.fr](mailto:Frederic.Fehrenbacher@isocabfrance.fr)

Commercial : [Info@Isocabfrance.fr](mailto:Info@Isocabfrance.fr)

## Formation L'INSTITUT DE L'ENVELOPPE METALLIQUE



### Organisme :

L'INSTITUT DE L'ENVELOPPE est un organisme de formation (6/14 rue la Pérouse 75016 Paris)

### Programme :

Les programmes de formation concernant les panneaux sandwich et les Eurocodes sont les suivants

Famille	N°	Formation	Durée (j)
Actions	1	Les actions selon les eurocodes - Détermination des charges permanentes, des charges d'exploitation et des charges de neige	2
	2	Les actions selon les eurocodes - Détermination des efforts de vent	2
	3	Application de l'eurocode vent à divers bâtiments courants	2

### Pour suivre une formation à Paris ou dans votre entreprise :

Animateur : **David IZABEL** [d.izabel@enveloppe-metallique.fr](mailto:d.izabel@enveloppe-metallique.fr)

Programme détaillé des formations, convention, suivi, modalités pratiques: **Naima GUENDOUL**  
[n.guendoul@enveloppe-metallique.fr](mailto:n.guendoul@enveloppe-metallique.fr)

01 40 69 58 90



#### Sites internet :

BASE INIES : Base nationale française de référence sur les impacts environnementaux et sanitaires des produits, équipements et services pour l'évaluation de la performance des ouvrages.

<http://www.base-inies.fr/Inies/Consultation.aspx>

Save-construction : outil de calcul en ligne permettant de délivrer des profils environnementaux personnalisés de produits et systèmes de construction en acier

<https://www.save-construction.com/>

ConstruirAcier : l'association **ConstruirAcier** a pour objectif de promouvoir l'utilisation de l'acier dans les ouvrages de construction du bâtiment et des travaux publics.

<http://www.construiracier.fr/>

#### Bibliographie :

EASIE USER GUIDE EASIE RESEARCH PROGRAMME, collectif, Programme FP7 N° 213302

En Savoir plus le panneau sandwich, collectif SNPPA

Les cahiers pratiques du SNPPA n°1 Assurances, collectif SNPPA

Les cahiers pratiques du SNPPA n°2 Marquage CE, collectif SNPPA

Les cahiers pratiques du SNPPA n°3 Formulaire de résistance des matériaux, David Izabel, SEBTP, 2007

Concevoir et Construire en acier – Marc Landowski, Bertrand Lemoine, Collection Mémentos acier, 2005

Les Profilés Minces en acier, De A à Z, Collectif SNPPA, SEBTP, 2007

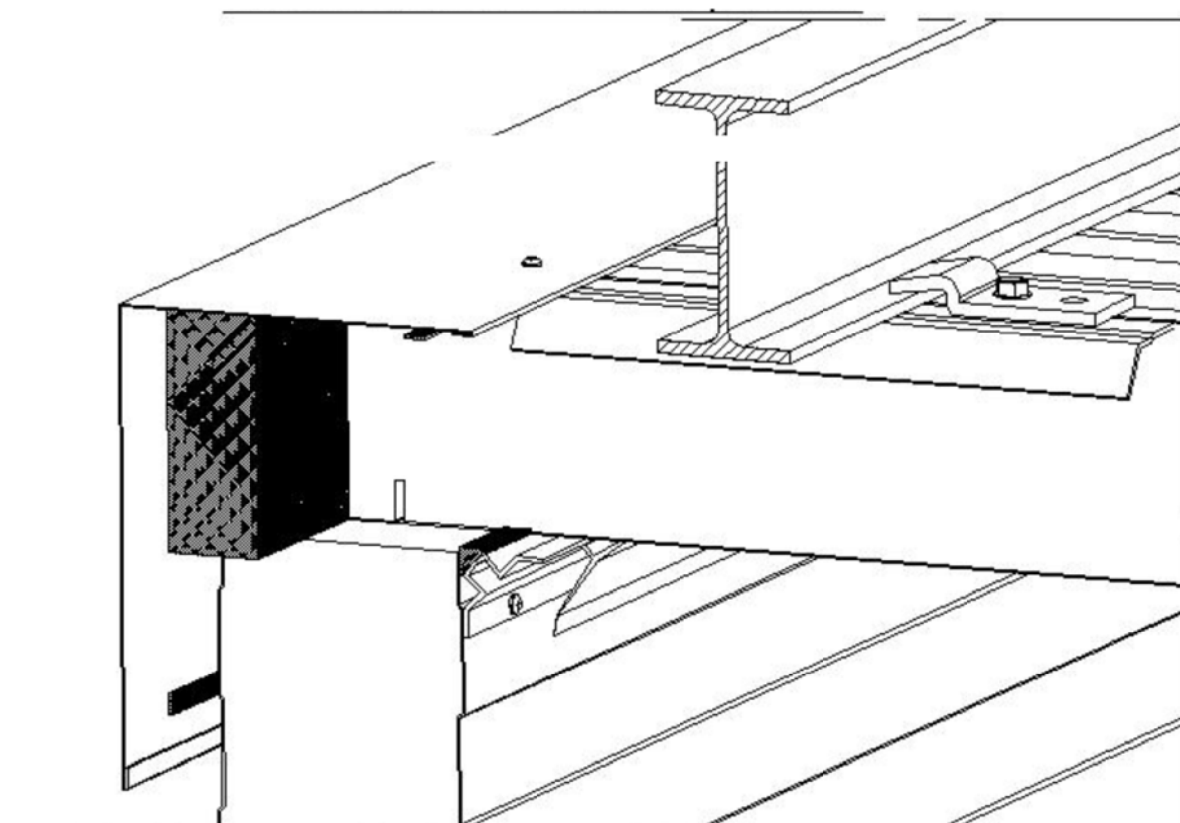
Abécédaire Bâtiment & Sécurité Incendie, collectif SNPPA, FFA, SCMF, OTUA

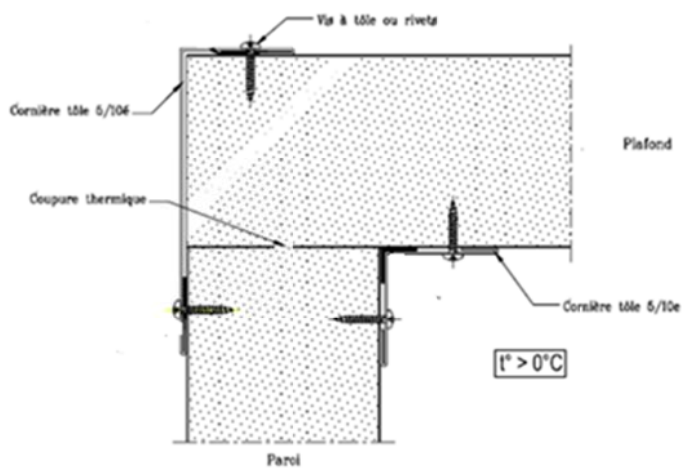
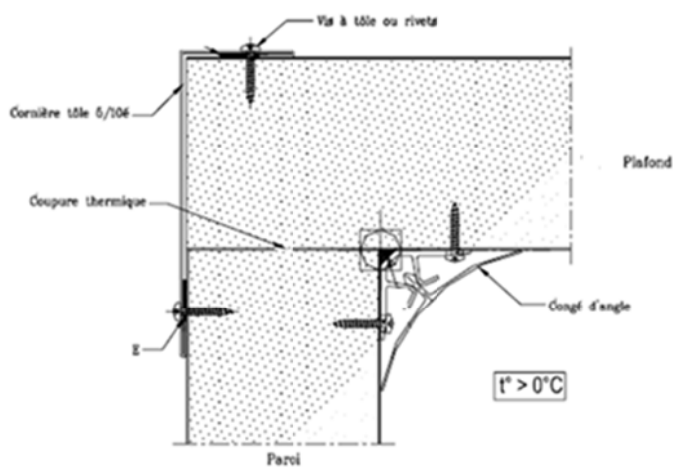
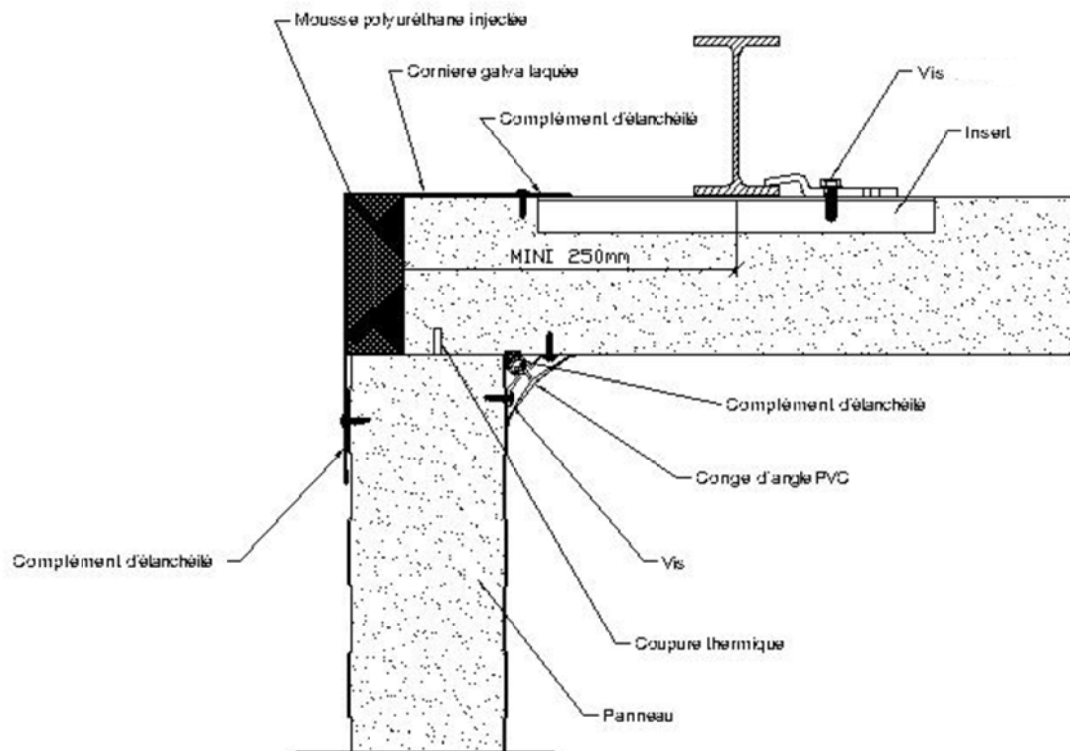
L'acier pour une construction responsable, collectif, OTUA

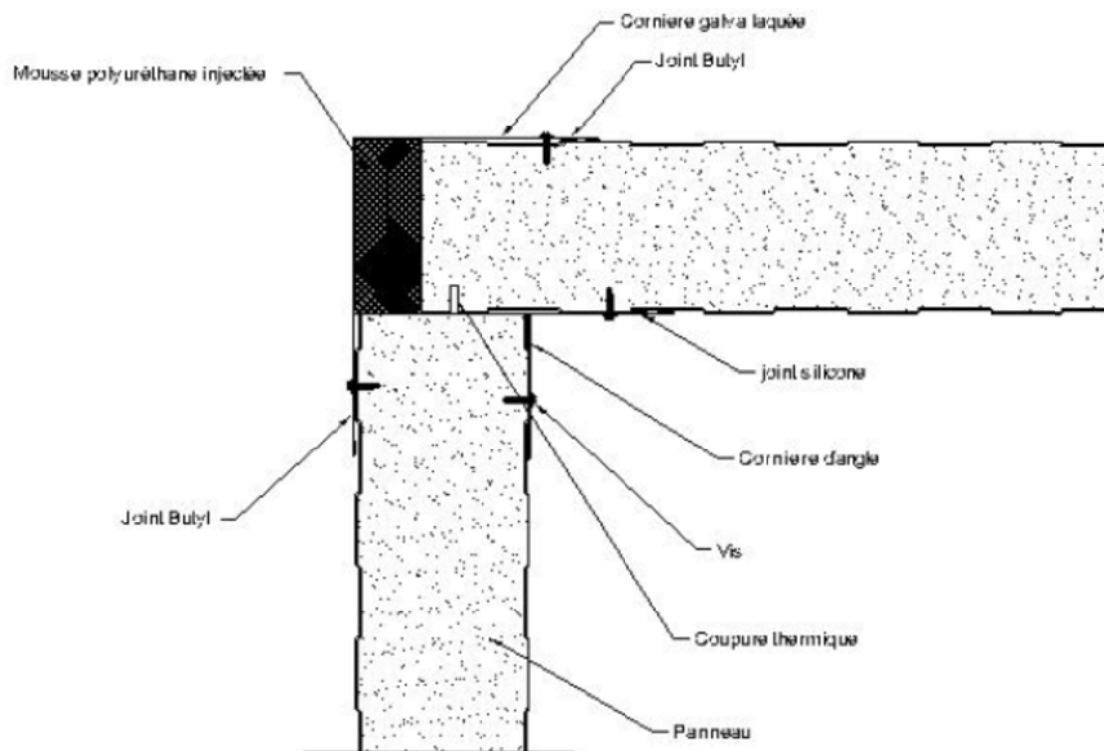
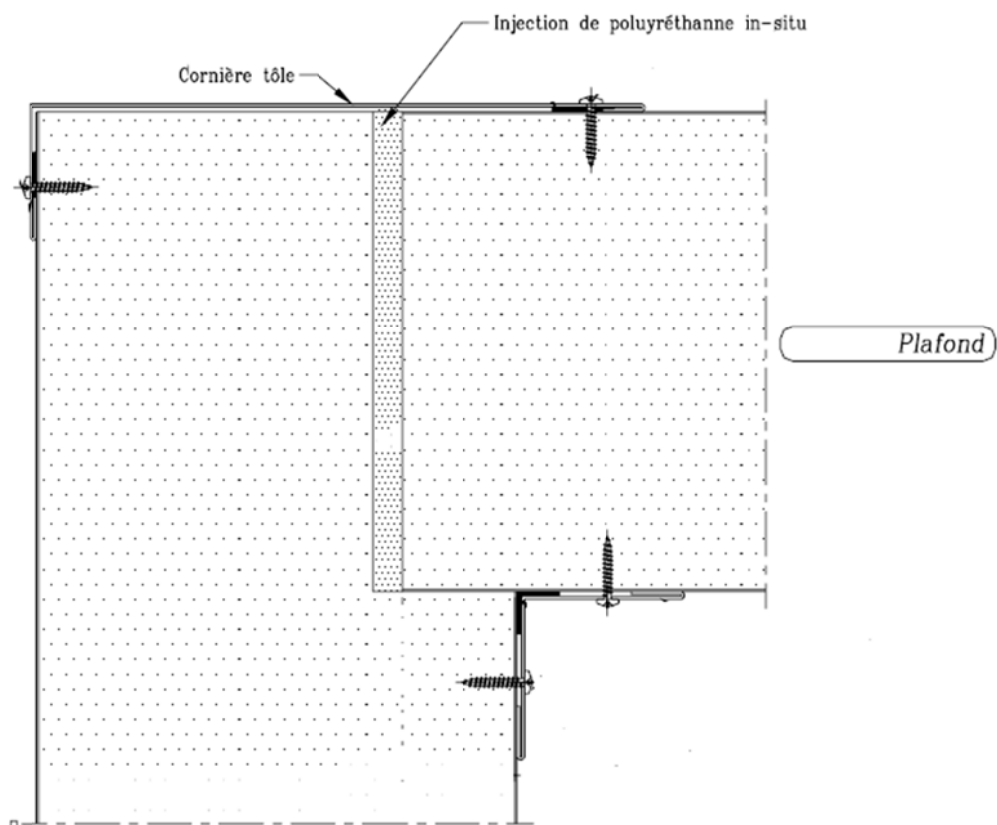
**INFORMATIONS AGRO2**

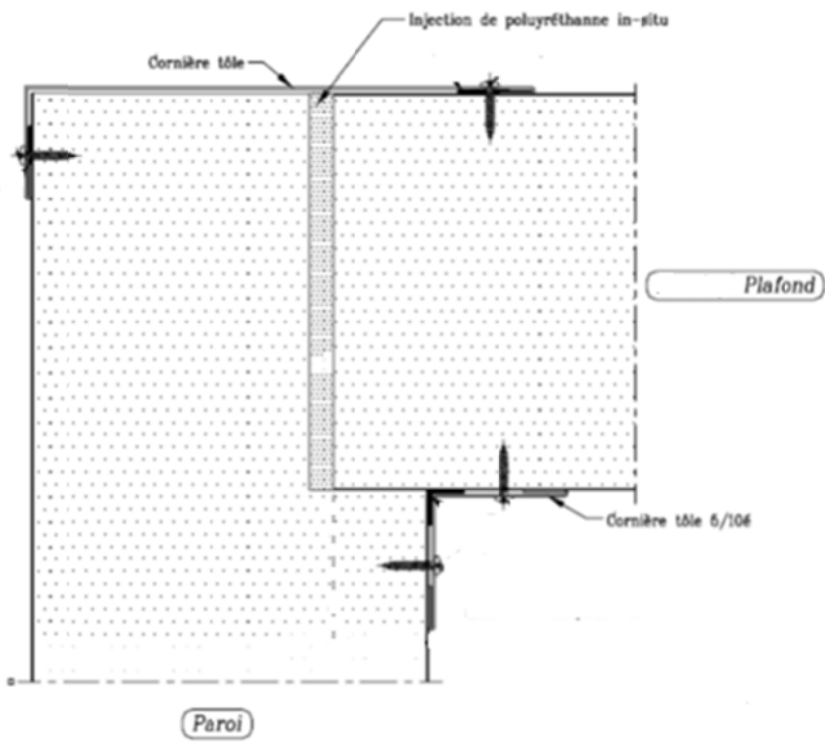
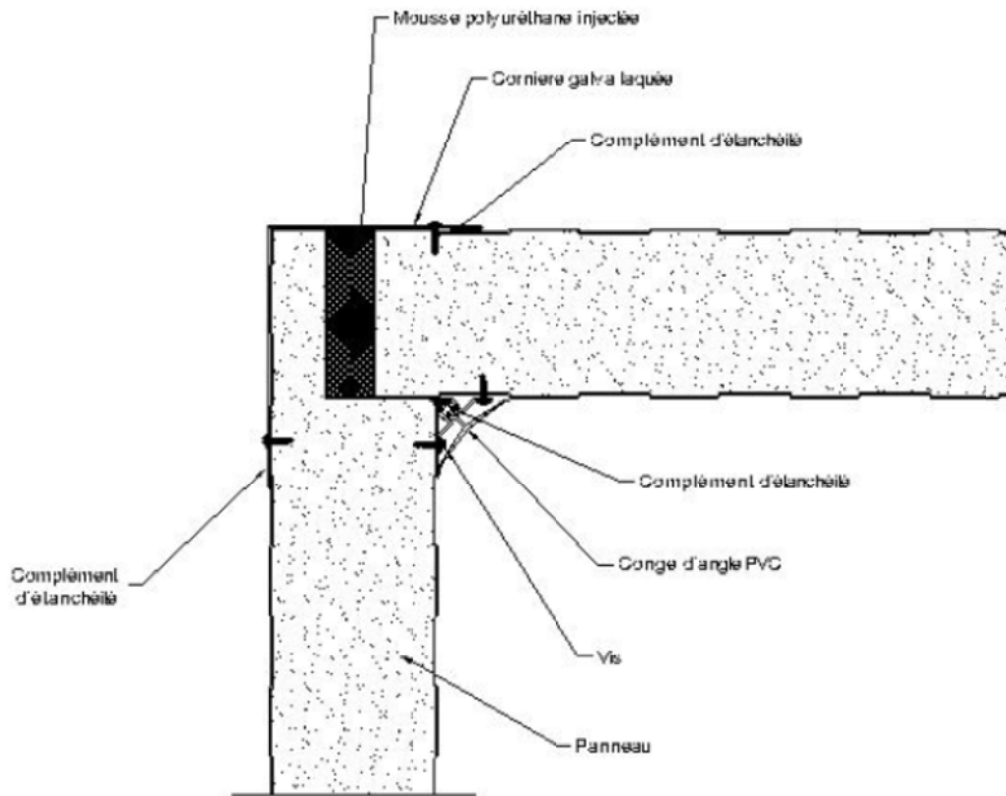
**PLAFOND EN PANNEAUX SANDWICH A 2 PAREMENTS ACIER ET AME PUR/PIR**

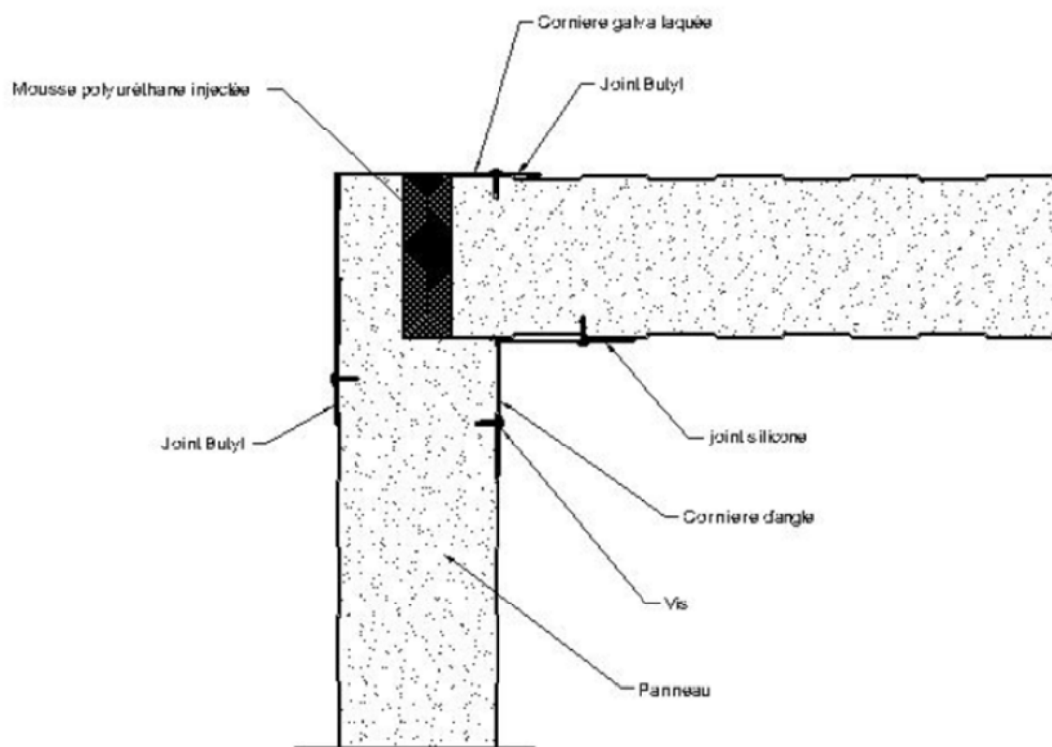
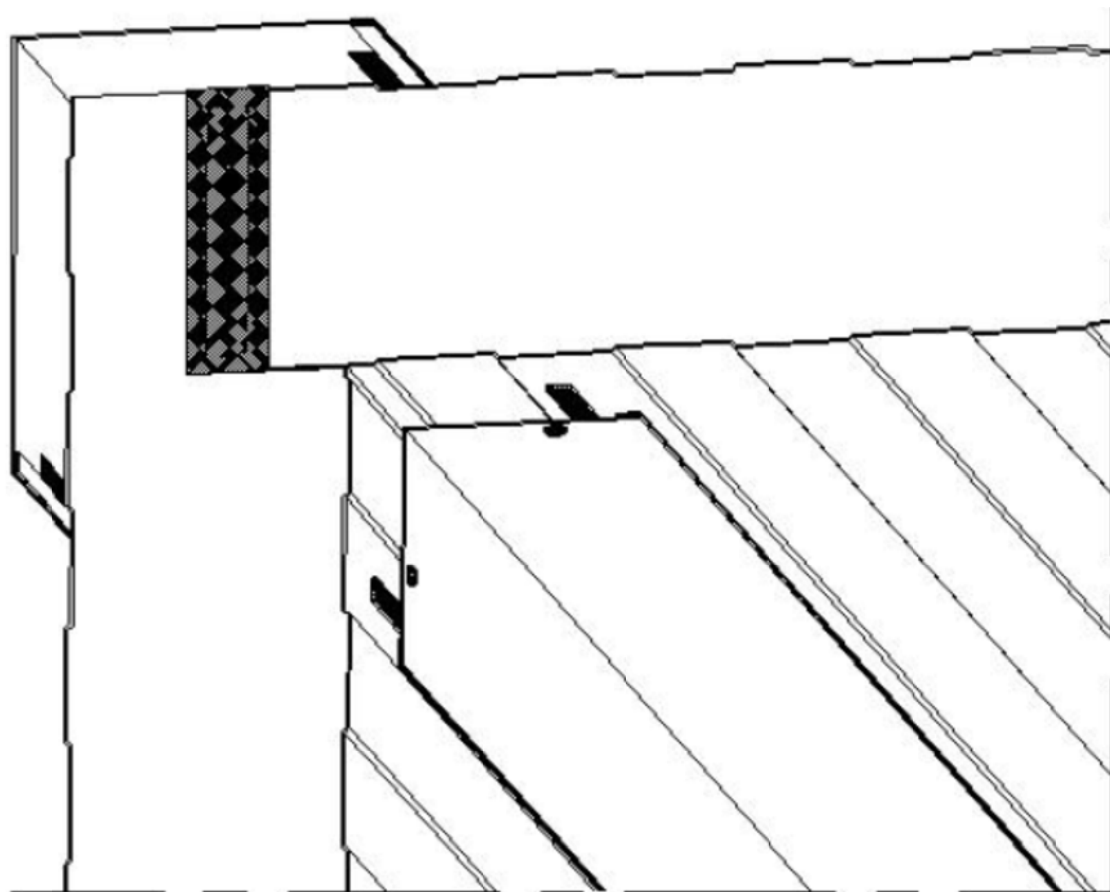
**Appuis en rive de plafond**



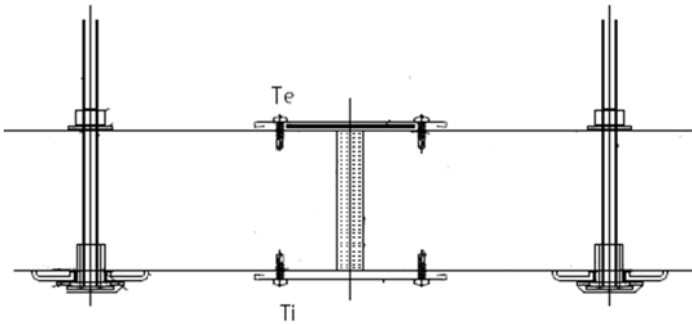
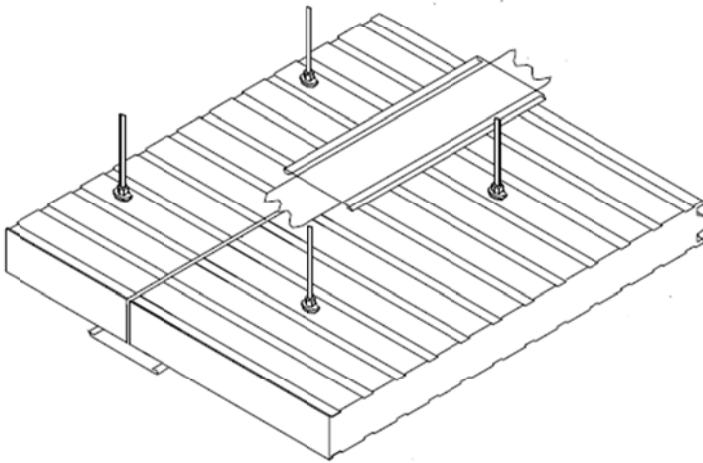
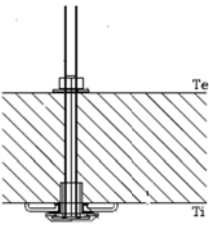
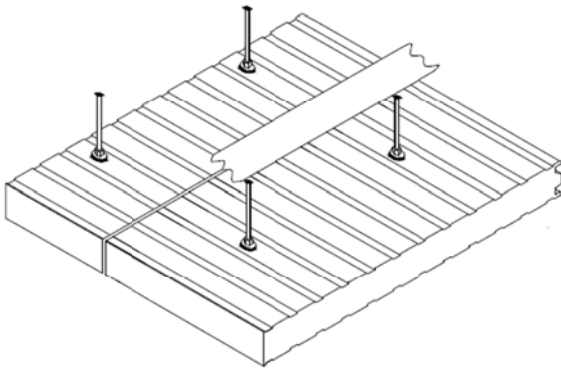


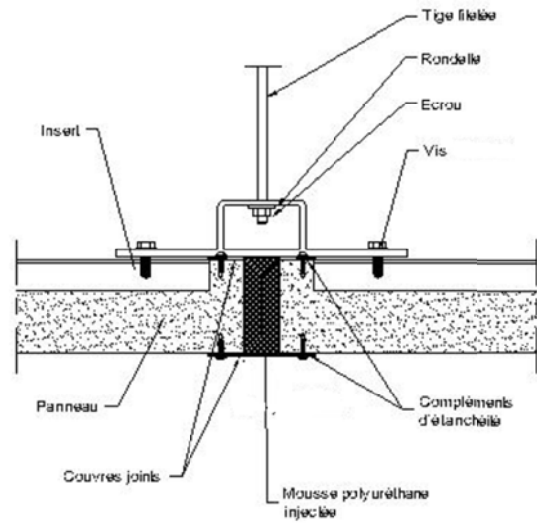
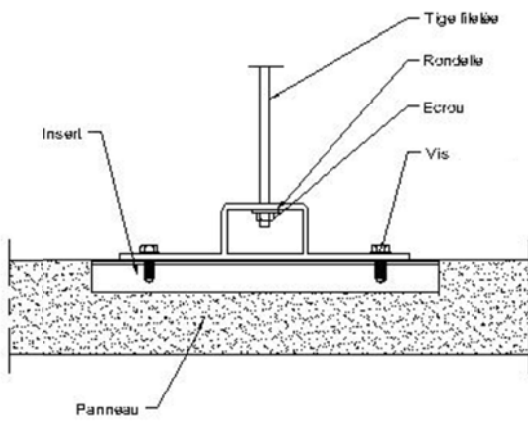
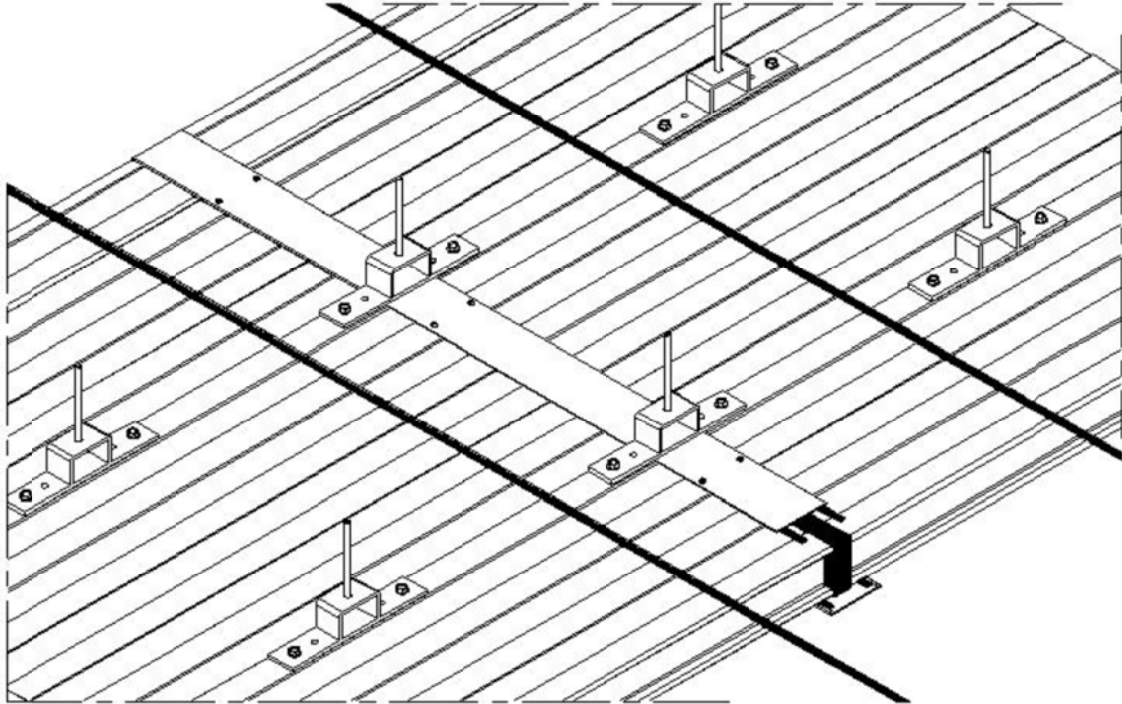




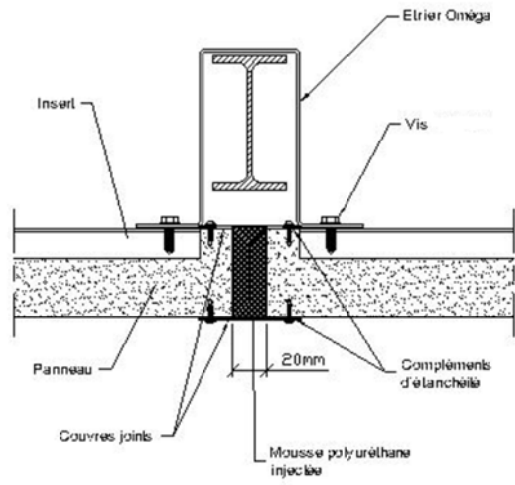
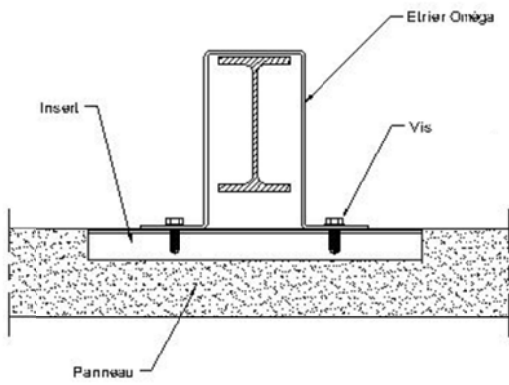
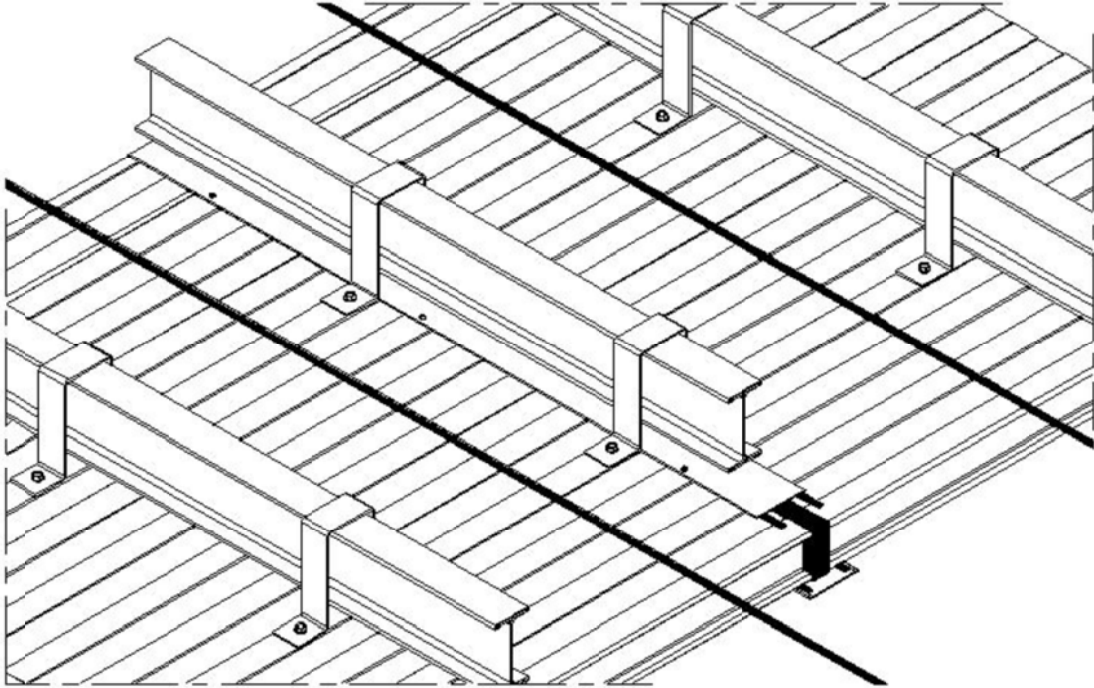


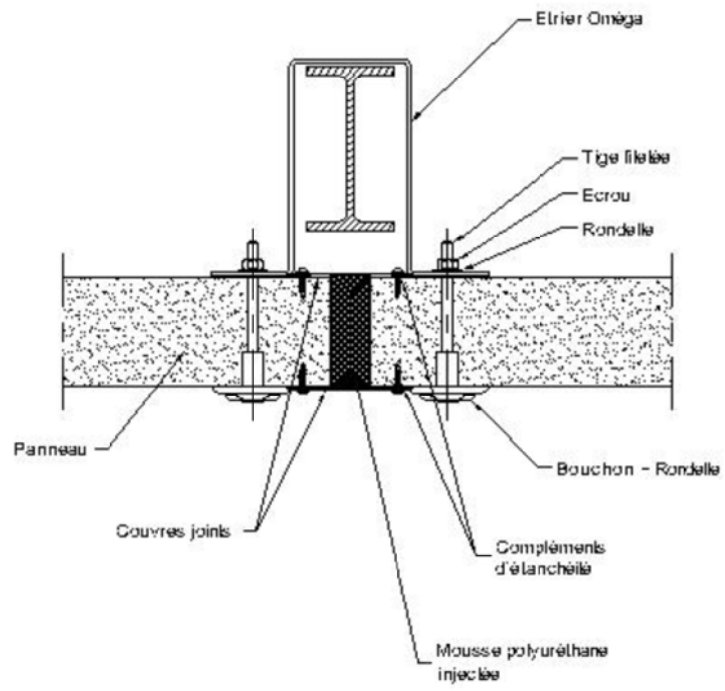
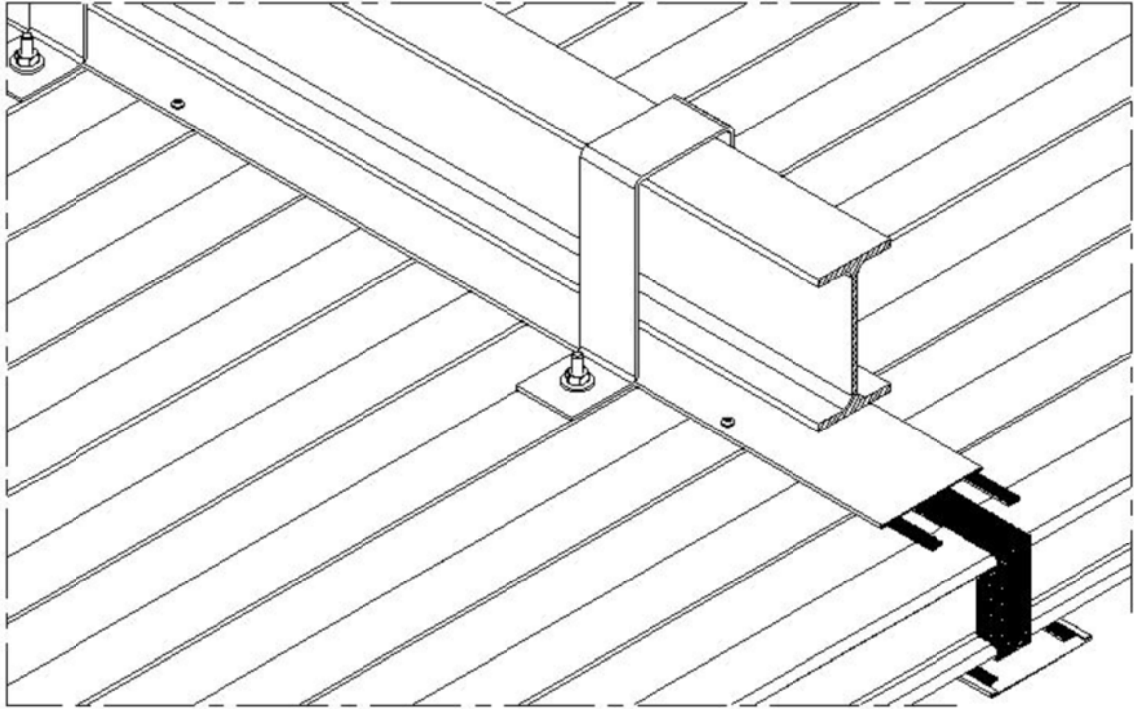
# Appuis intermédiaires de plafond

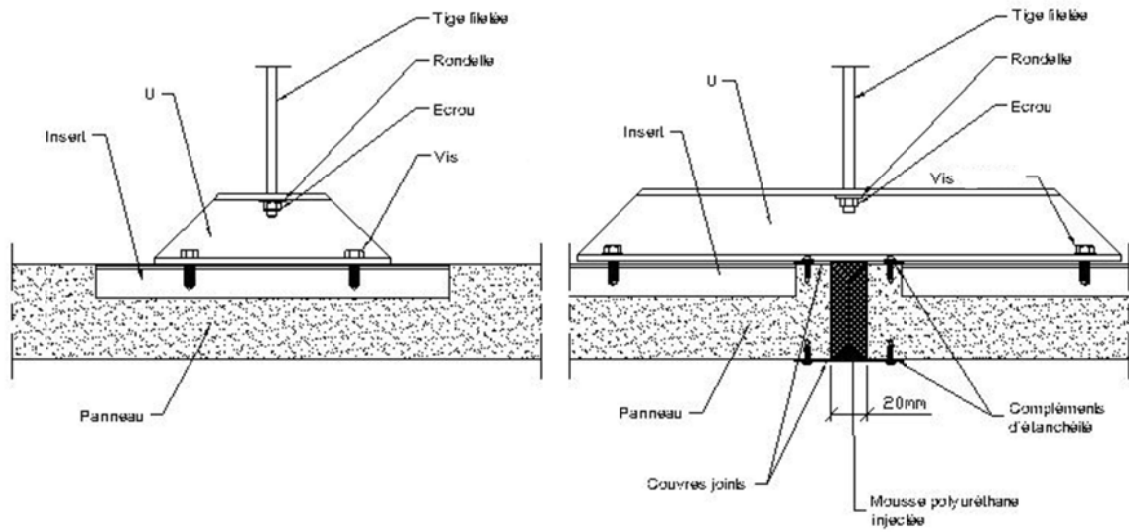
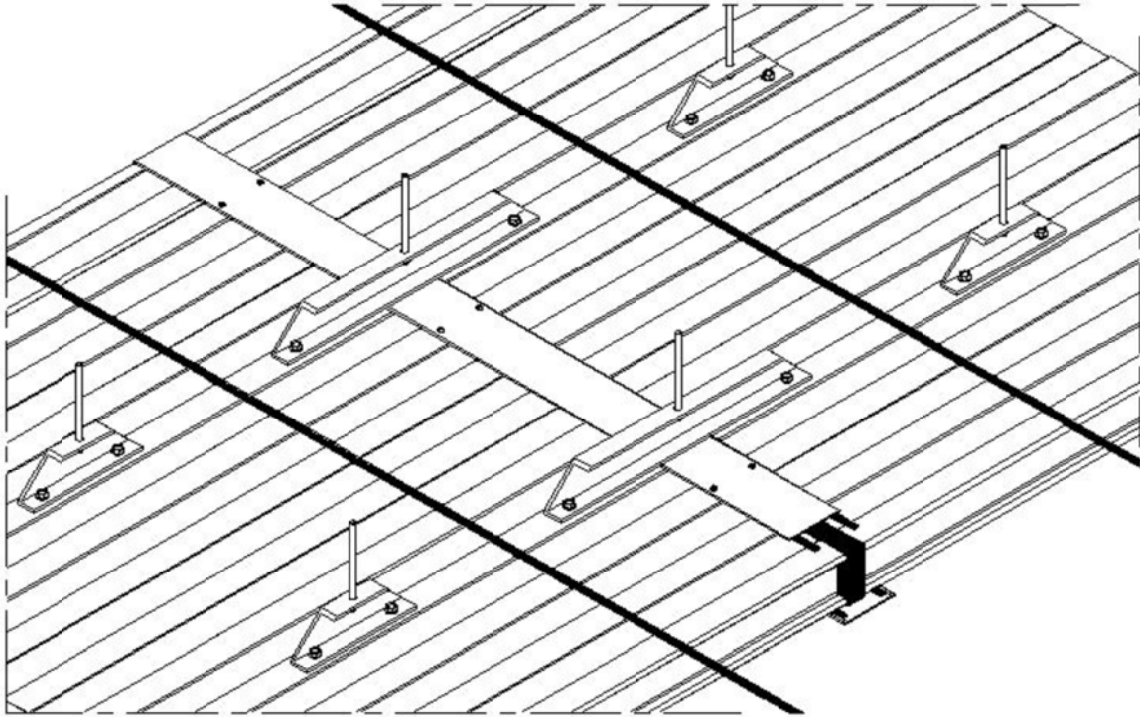


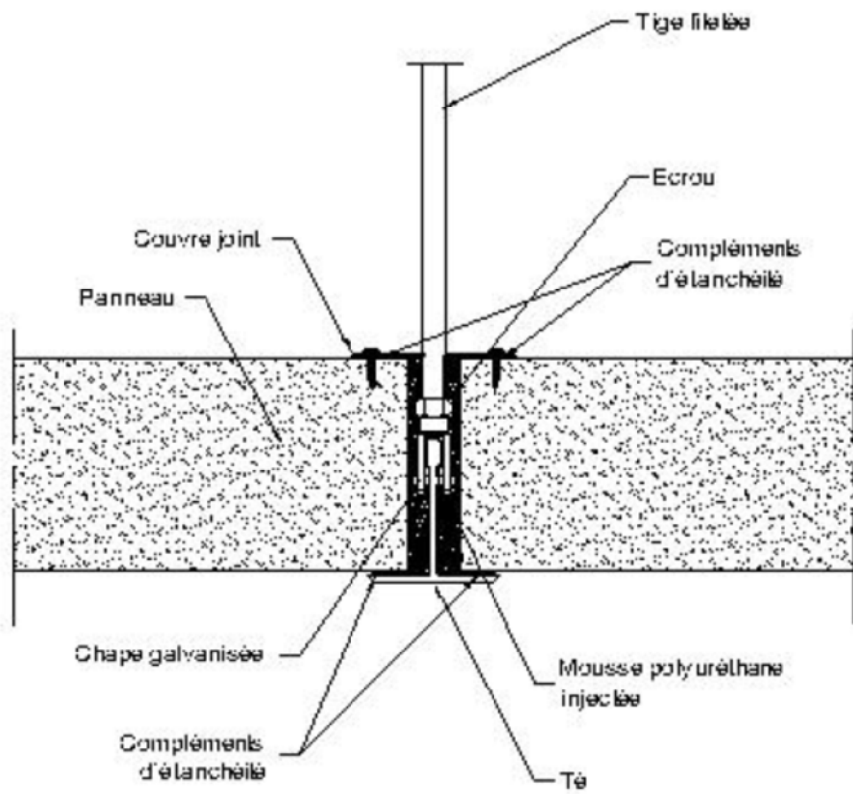
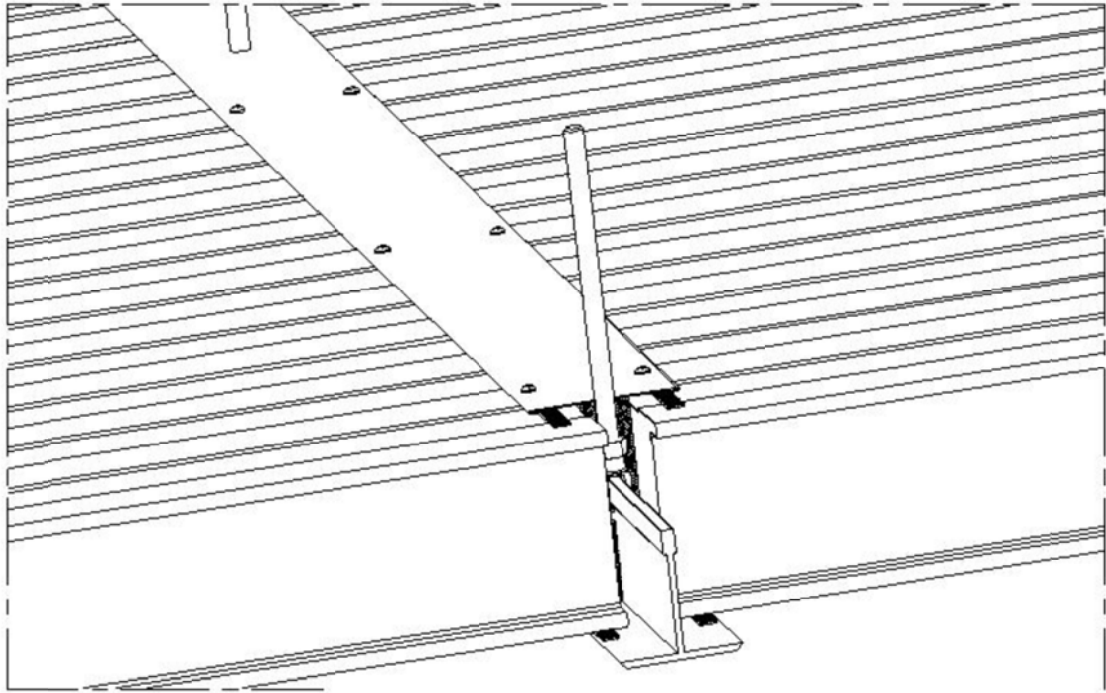


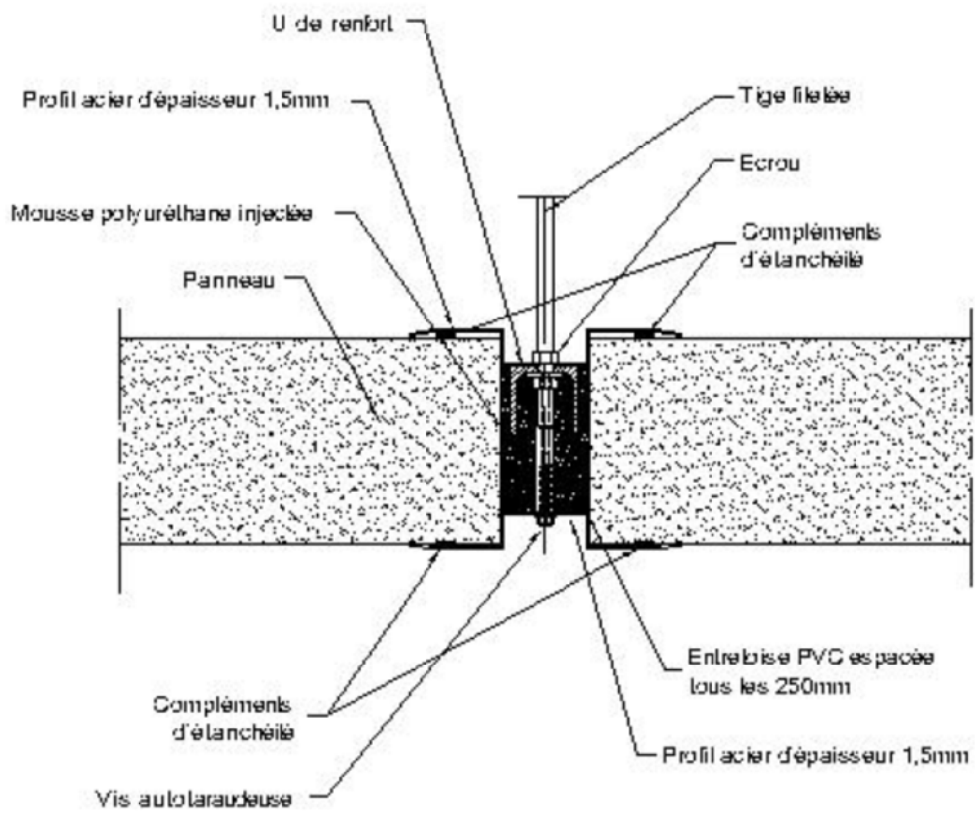
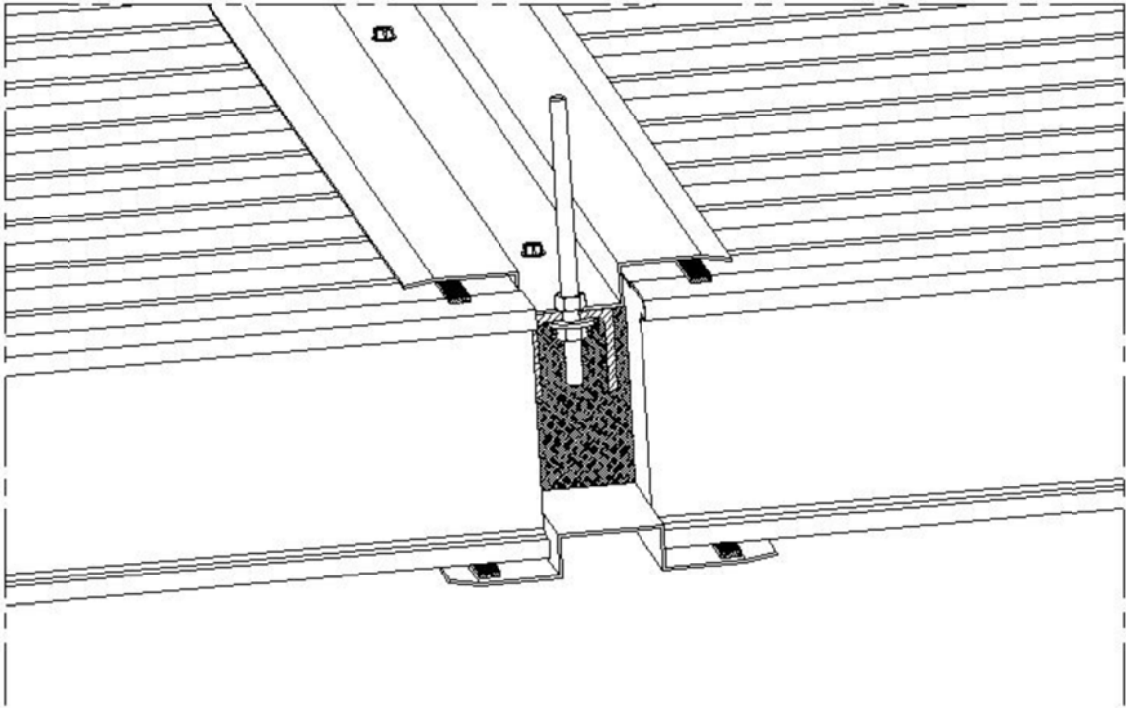


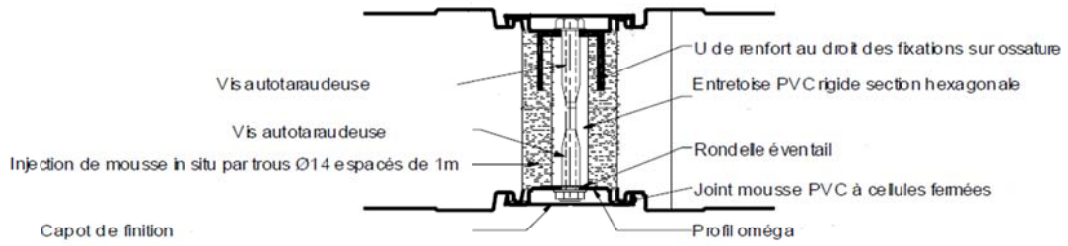




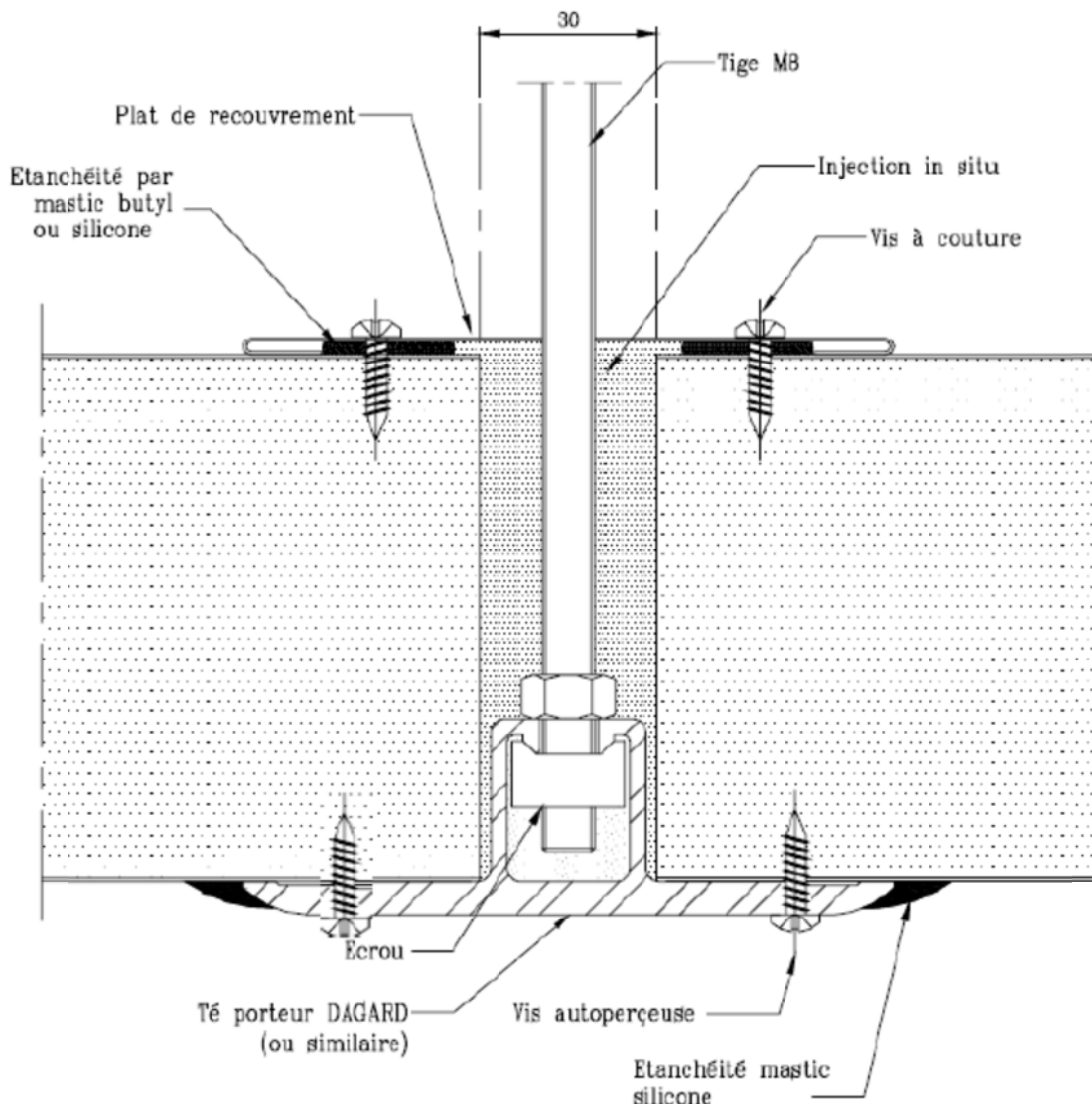


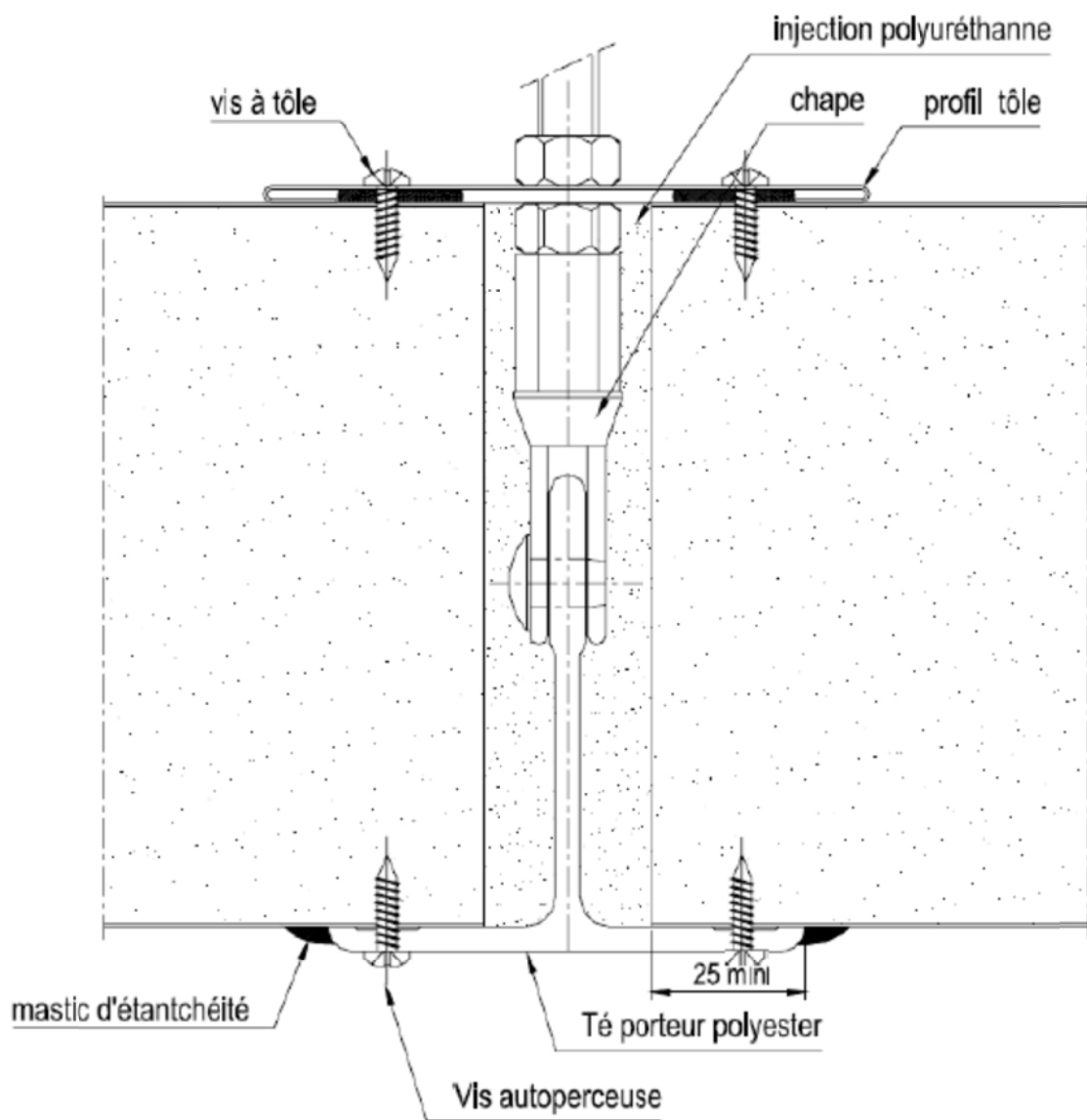




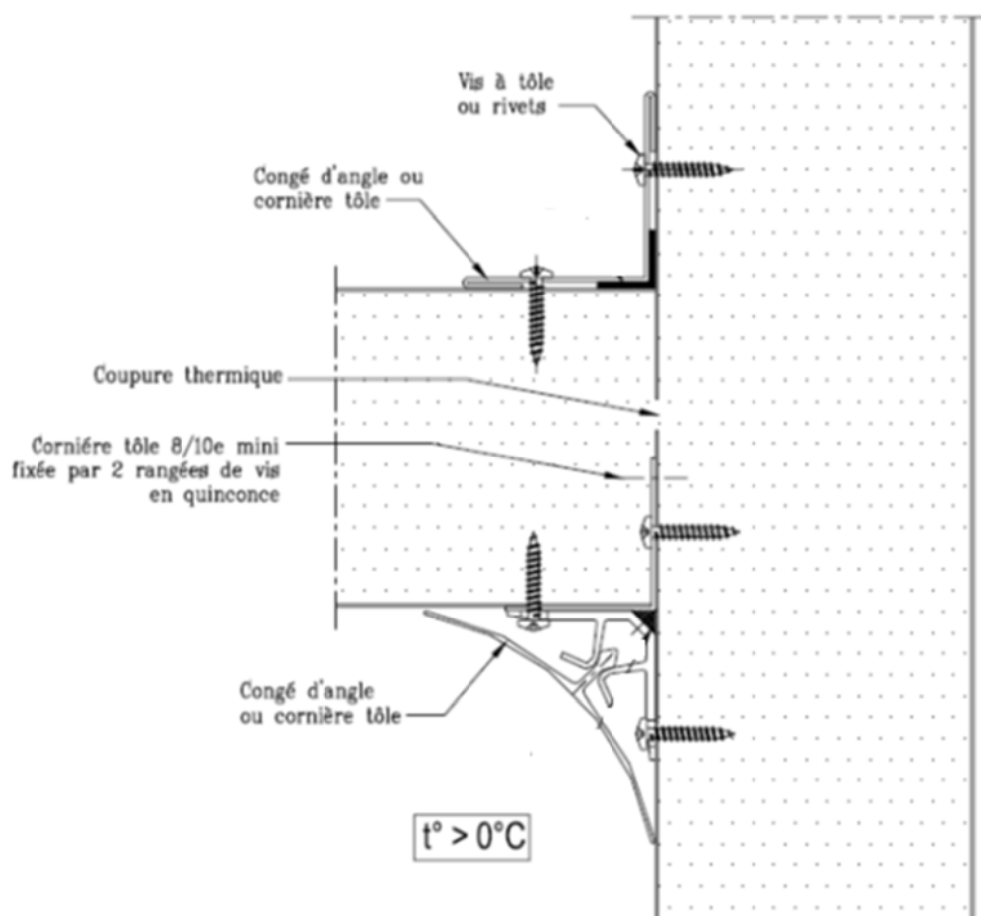


### Système Echelle



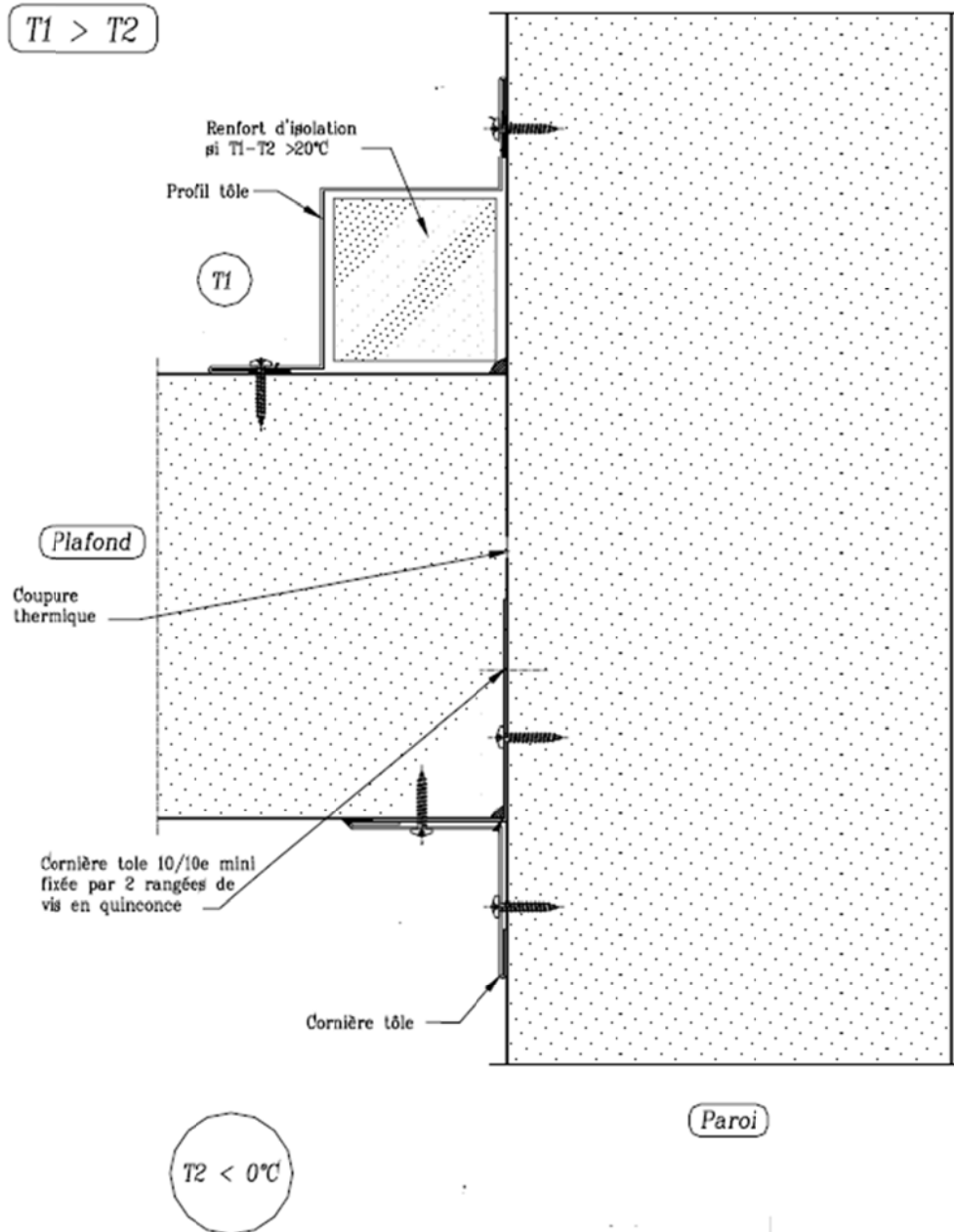


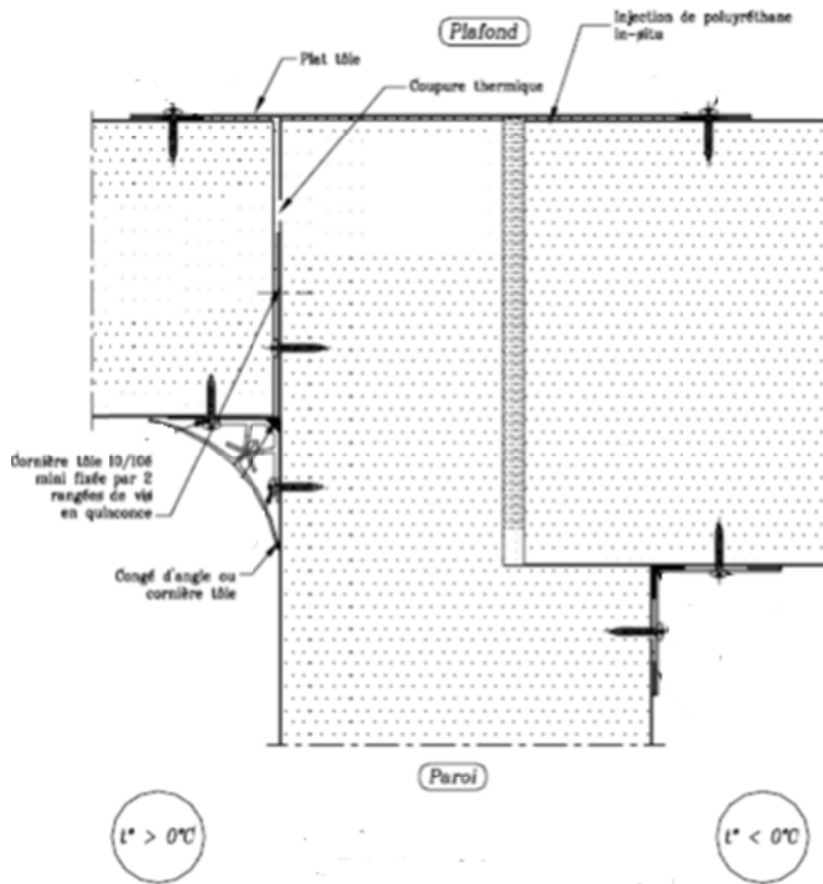
Appuis sur cloison : Jonction plafond et parois intérieures






$T1 > T2$





## Exemple d'Etiquette CE (Ex NF EN 14509)

 01234																														
<b>Société X S.A, BP 21, F-1050</b> <b>XYZ Co</b> 13 01234-DPC-00234																														
<p style="text-align: center;"><b>EN 14509:2013</b></p> <p style="text-align: center;">Panneaux isolants à parements métalliques pour utilisation dans des bâtiments</p> <p>Référence : XX1000.                  Isolation : Masse volumique du PUR : 35 kg/m<sup>3</sup>                  Épaisseur : 80 mm.                  Poids : 12 kg/m<sup>2</sup>.                  Parements :</p> <p>Extérieur : Acier 0,5 mm S 320GD (EN 10346).                  Revêtement : PVC/100 µm.                  Intérieur : Acier 0,5 mm S 320GD (EN 10346).                  Revêtement : SP/12 µm.</p> <p>Caractéristiques mécaniques du parement extérieur en acier non normalisé:</p> <table style="width: 100%; border: none;"> <tr> <td style="width: 80%;">Contrainte de limite élastique</td> <td style="text-align: right;">220 MPa</td> </tr> <tr> <td>Résistance ultime</td> <td style="text-align: right;">270 MPa</td> </tr> <tr> <td>Allongement</td> <td style="text-align: right;">22%</td> </tr> </table> <p style="text-align: center;"><b>Usage: Parois intérieures et plafonds</b></p> <table style="width: 100%; border: none;"> <tr> <td style="width: 60%;">Coefficient de transmission thermique :</td> <td style="text-align: right;">0,25 W/m<sup>2</sup>K</td> </tr> <tr> <td>Conductivité thermique :</td> <td style="text-align: right;">0,023 W/m·K</td> </tr> <tr> <td colspan="2"><b>Résistance mécanique :</b></td> </tr> <tr> <td>Résistance en traction</td> <td style="text-align: right;">0,12 MPa</td> </tr> <tr> <td>Résistance au cisaillement</td> <td style="text-align: right;">0,10 MPa</td> </tr> <tr> <td>Résistance réduite au cisaillement après application d'une charge à long terme</td> <td style="text-align: right;">0,080 MPa</td> </tr> <tr> <td>Module d'élasticité en cisaillement (âme)</td> <td style="text-align: right;">3,0 MPa</td> </tr> <tr> <td>Résistance à la compression (âme)</td> <td style="text-align: right;">0,14 MPa</td> </tr> <tr> <td>coefficient de fluage t = 2 000 h</td> <td style="text-align: right;">2,0</td> </tr> <tr> <td style="padding-left: 20px;">t = 100 000 h</td> <td style="text-align: right;">7,0</td> </tr> <tr> <td colspan="2"><b>Résistance à la flexion dans la portée (portée soumise à essai 1,8 m)</b></td> </tr> <tr> <td style="padding-left: 20px;">- Flexion positive</td> <td style="text-align: right;">3,70 kNm/m</td> </tr> </table>	Contrainte de limite élastique	220 MPa	Résistance ultime	270 MPa	Allongement	22%	Coefficient de transmission thermique :	0,25 W/m <sup>2</sup> K	Conductivité thermique :	0,023 W/m·K	<b>Résistance mécanique :</b>		Résistance en traction	0,12 MPa	Résistance au cisaillement	0,10 MPa	Résistance réduite au cisaillement après application d'une charge à long terme	0,080 MPa	Module d'élasticité en cisaillement (âme)	3,0 MPa	Résistance à la compression (âme)	0,14 MPa	coefficient de fluage t = 2 000 h	2,0	t = 100 000 h	7,0	<b>Résistance à la flexion dans la portée (portée soumise à essai 1,8 m)</b>		- Flexion positive	3,70 kNm/m
Contrainte de limite élastique	220 MPa																													
Résistance ultime	270 MPa																													
Allongement	22%																													
Coefficient de transmission thermique :	0,25 W/m <sup>2</sup> K																													
Conductivité thermique :	0,023 W/m·K																													
<b>Résistance mécanique :</b>																														
Résistance en traction	0,12 MPa																													
Résistance au cisaillement	0,10 MPa																													
Résistance réduite au cisaillement après application d'une charge à long terme	0,080 MPa																													
Module d'élasticité en cisaillement (âme)	3,0 MPa																													
Résistance à la compression (âme)	0,14 MPa																													
coefficient de fluage t = 2 000 h	2,0																													
t = 100 000 h	7,0																													
<b>Résistance à la flexion dans la portée (portée soumise à essai 1,8 m)</b>																														
- Flexion positive	3,70 kNm/m																													

*Marquage de conformité CE, comprenant le symbole « CE » donné dans la Directive 93/68/CEE.*

*Numéro d'identification de l'organisme de certification (le cas échéant)*

*Nom ou marque d'identification et adresse déclarée du fabricant*

*Nom et adresse officielle du fournisseur (si différent du fabricant)*

*Deux derniers chiffres de l'année d'apposition du marquage*

*Numéro de certificat (le cas échéant)*

*N° de la Norme Européenne avec la date de révision*

*Description du produit*

et

*Pour les parements métalliques normalisés, la nuance d'acier doit être déclarée.*

*Pour les caractéristiques de contrainte de limite élastique des aciers non normalisés, la résistance ultime et l'allongement doivent être déclarés à la suite d'essais.*

*Utilisation finale*

*Informations sur les caractéristiques réglementées*

*Fluage : applications en couverture seulement*

*La résistance au plissement ou la résistance à la flexion doit être déclarée.*

- Flexion négative	2,90 kNm/m
Résistance à la flexion au droit d'un support intérieur	
- Flexion positive	2,60 kNm/m
- Flexion négative	3,00 kNm/m
Résistance au plissement (parement extérieur)	
- dans une portée	100 MPa
- au droit d'un appui central	80 MPa
Résistance au plissement (parement intérieur)	
- dans une portée	100 MPa
- au droit d'un appui intérieur	90 MPa
Réaction au feu : B-s2, d0 (avec détails des couvre-joints en acier)	
Résistance au feu : E240 : EI 15 (charge 1,5 kN)	
Perméabilité à l'eau : Classe C	
Perméabilité à l'air : n = 0,9 : C = 0,001	
Perméabilité à la vapeur d'eau : Impeméable	
Isolation au bruit aérien : $R_w$ (C:C <sub>v</sub> )	
Résistance aux charges ponctuelles	1,4 kN 5 m
Durabilité : Réussite - couleurs claires : Réflectivité 40-90	

*Résistance au feu – Le classement doit être accompagné des conditions éventuelles de montage et de fixation. Si nécessaire, indiquer la charge pertinente utilisée ainsi que les éventuelles autres restrictions sur l'application directe à partir de l'essai*

*Comportement au feu extérieur. Classifications des états et pente(s) auxquels des essais ont été effectués ou B<sub>ROOF</sub> si CWFT*

*Classement ou NPD*

*Valeurs ou NPD*

*Classement ou NPD*

*Charge et portée soumise à essai ou NPD*

*Valeurs / réussite ou NPD ;*

*Déclaration des couleurs/réflectivité si essai de durabilité  
DUR1*

## CCTP DES PANNEAUX SANDWICH AGRO-ALIMENTAIRES

### Agro1 à Agro4

Sauf dispositions contraires des Documents Particuliers du Marché (DPM), les travaux dus par l'isoleur sont les suivants :

- la fourniture et la pose des isolants thermiques, des pare-vapeur, des revêtements et de tous les matériaux complémentaires (joints, colles, mastics, suspentes,...) pour l'isolation thermique des parois existantes ou, selon le marché, pour la réalisation de parois, en vue de constituer un local ou un bâtiment frigorifique ;
- la fourniture et la pose des châssis vitrés ;
- la fourniture et la pose des portes isothermiques, y compris bâtis ;
- la fourniture et la pose des dispositifs de protection des portes ;
- l'étanchéité à l'air des locaux dans le cas des locaux dits «à atmosphère contrôlée» (voir CCT paragraphe 7.2) ;
- la réalisation des contrôles prévus au Cahier des clauses techniques.

L'isoleur fournit la résistance des panneaux, des suspensions et des inserts.

Dans le cas où la détermination des épaisseurs et le choix des isolants thermiques, ainsi que le choix des revêtements sont imposés par les DPM, l'isoleur en accepte les termes ou exprime son avis, par écrit, au maître d'ouvrage ou à son représentant.

En l'absence de cette détermination dans les DPM, l'isoleur détermine ces éléments en fonction de déperditions maximales indiquées au paragraphe 3.1 du cahier des clauses techniques et des conditions d'exploitation données à l'avance (voir annexe A), et en fournit la justification.

Les travaux ne comprennent pas, sauf dispositions contraires des DPM :

- le gros œuvre des sols : la structure porteuse, d'une part, et la dalle ou chape flottante sur isolant, d'autre part, en particulier sous les seuils de porte ;
- les réservations ou saignées dans les maçonneries pour la pose des bâtis de porte ;
- l'exécution des charpentes et ossatures primaires support de l'isolation ;
- la fourniture et la pose des dispositifs d'équilibrage des pressions ;
- les ossatures éventuellement nécessaires à la pose des portes ;
- la réalisation des ventilations au pourtour des parois et plafonds ;

- la réalisation des systèmes ou dispositifs pour prévenir la congélation du sol de fondation (cas des locaux à température inférieure ou égale à 0 °C) ;
- l'alimentation en fluide (électricité, air comprimé, fluide caloporteur) pour fonctionnement des portes automatiques, réchauffage des joints,...
- la fourniture et la pose d'une protection mécanique intérieure et extérieure en partie basse des panneaux constituant les parois verticales ;
- l'éclairage correct du volume de débattement des portes ;
- le marquage au sol du débattement des portes.

Si le maître d'ouvrage demande des travaux qui ne figurent pas au premier alinéa (travaux dus par l'isoleur) et qui n'ont pas été demandés dans les DPM, l'entreprise est libre de les accepter ou non.

C'est le cas notamment de :

- la réalisation des baies dans les parois autres que les panneaux sandwichs ;
- l'étanchéité à l'eau des sols lavés à grande eau ;
- la découpe et le calfeutrement des traversées de parois et plafonds.

Si l'entreprise les accepte, cette acceptation entraîne une rémunération supplémentaire (avenant).

## **4 Coordination des travaux**

Le maître d'ouvrage désigne le maître d'œuvre, le coordonnateur de sécurité et le contrôleur technique. Il indique à l'isoleur les missions confiées et les pouvoirs délégués, notamment en ce qui concerne la coordination avec les autres entreprises : gros œuvre, charpentier, frigoriste, et le coordonnateur de sécurité.

### **4.1 Informations à donner par l'isoleur**

La date de remise de ces informations est fixée par le maître d'ouvrage après la signature du marché.

#### **4.1.1 Concernant la fixation des panneaux sandwichs**

- la position des lignes d'appui ou des points de fixation ;
- les surfaces de repos (éventuellement) ;
- les efforts maximaux ;
- les tolérances de planéité que doit respecter la charpente aux appuis.

#### **4.1.2 Concernant les portes**

- les réservations ou les ossatures éventuellement nécessaires ;
- les charges à reprendre et leur ligne de déplacement ;
- les espaces à laisser libres pour les mouvements de la porte (y compris pentes et réservations dans sols), ainsi que les dimensions des dispositifs de protection éventuellement nécessaires ;
- l'encombrement des accessoires de fonctionnement ;
- les caractéristiques des fluides nécessaires : électricité, air comprimé, fluide caloporteur et emplacement des branchements.



## 4.2 Acceptation par l'isoleur

L'isoleur ne peut commencer son travail que s'il a accepté par écrit, les sols et parois à isoler, les charpentes et ossatures supports de parois ou panneaux d'isolation, dans les conditions de l'article 5 du Cahier des clauses techniques et en fonction des renseignements fournis par le maître d'œuvre sur leur nature.

Si les conditions requises ne sont pas satisfaites, l'isoleur en avise en temps voulu le maître d'ouvrage et le maître d'œuvre.

La décision du maître d'ouvrage fera l'objet d'un nouvel ordre de service ; la date de début du délai contractuel ne pourra être antérieure à la date de réception de ce nouvel ordre.

L'acceptation du sol support par l'isoleur ne porte pas sur sa résistance aux charges d'exploitation prévues.

L'acceptation des charpentes et ossatures par l'isoleur ne porte pas sur leur résistance mécanique et leur durabilité.

## 4.3 Interventions non prévues sur les ouvrages

Si, en cours de travaux, des interventions non prévues au marché de l'isoleur sont envisagées sur les parois et plafonds mis en œuvre par lui (par exemple, accrochage d'équipement, percement pour système de fixation, découpe pour passage de canalisation), il doit en être informé et donner son accord.

### 4.3.1 Délai contractuel et grand vent

La manipulation et la mise en place de panneaux légers peuvent être rendues dangereuses par le vent, en particulier s'ils ont une surface supérieure à 2 m<sup>2</sup>.

Le tableau 1 indique pour différentes vitesses de vent, les seuils admissibles en fonction de la surface et de la masse surfacique des panneaux. La plus faible des deux valeurs de vitesse du vent correspondant à un panneau donné est la seule à retenir.

Tableau 1

Vitesse maximale admissible de vent (m/s)	7	9	12	16	> 16
Surface des panneaux (m <sup>2</sup> )	> 16	8 à 16	2 à 8	2	≤ 2
Masse surfacique des panneaux (kg/m <sup>2</sup> )	< 10	10 à 20	20 à 30	30	> 30

Le délai contractuel d'exécution des travaux doit prendre en compte le nombre de jours où le vent a dépassé la vitesse admissible.

Les jours d'arrêt pour cause d'impossibilité d'exécuter les travaux seront justifiés en cours de déroulement ou après achèvement des travaux par référence aux données fournies par la station météorologique la plus proche.

## 5 Mise en service

Avant la fin de ses travaux, l'isoleur doit remettre au maître d'ouvrage et au maître d'œuvre une notice de mise en service précisant les dispositions à prendre pour éviter l'endommagement des ouvrages en cours de fonctionnement.

## 6 Entretien

L'isoleur doit rappeler au Maître d'Ouvrage ses obligations d'entretien des ouvrages en cours de fonctionnement. À cet effet, l'isoleur doit remettre une notice d'entretien définie à l'Annexe C de la norme NF P 75-401-1 et proposer un contrat d'entretien.

## Annexe A

(informative)

### Mémento pour la rédaction des documents particuliers d'un marché

Le présent mémento a pour objet de rappeler les données d'un projet de local ou bâtiment frigorifique ou à ambiance régulée en vue de l'établissement des Documents Particuliers d'un Marché.

**NOTE** Ces informations sont nécessaires pour obtenir la cohérence technique de l'installation et l'estimation correcte des coûts des travaux. Elles doivent donc être déjà normalement connues au moment de l'appel d'offres. Elles résultent le plus souvent d'une collaboration entre le maître d'œuvre, l'entrepreneur de gros œuvre — charpente, l'isoleur et le frigoriste.

Chaque fois que possible, ces informations sont données sur plans.

#### A.1 Concernant le bâtiment et son environnement extérieur

a) le type de bâtiments :

On distingue les locaux frigorifiques et les bâtiments frigorifiques. Les locaux frigorifiques sont ceux dont les parois contenant l'isolant thermique ne sont pas en contact avec l'extérieur. Ces parois sont :

- soit des doublages intérieurs de parois existantes, ces dernières assurant le clos et le couvert ;
- soit des parois, le plus souvent préfabriquées, montées à l'intérieur d'un bâtiment existant pour créer une enceinte (chambre) frigorifique de volume limité.

Les bâtiments frigorifiques sont ceux dont les parois contenant l'isolant thermique (panneaux sandwichs) assurent le clos et éventuellement le couvert. Dans le cas de couvert, si la pente est imposée, elle doit être précisée. Dans certains cas à préciser, le couvert est assuré par un ouvrage distinct (parapluie).

b) les conditions climatiques locales du site (humidité relative, température, ensoleillement, vent,...).

À défaut d'indications relatives au site dans les Documents Particuliers du Marché (DPM) :

- les températures extérieures seront prises conventionnellement égales à + 30 °C pour les plafonds sous comble, et + 35 °C sous toitures, + 25 °C pour les parois verticales et + 12 °C pour les sols ;
- les charges de neige et de vent seront déduites des DTU Règles NV 65 et Règles N 84.

**NOTE** Le degré d'exposition à l'ensoleillement est important à connaître pour chaque orientation de façade.

c) les déperditions thermiques acceptées (ou coefficients K) ;

d) les contraintes d'ambiance intérieure des locaux (voir la classification de l'annexe D du Cahier des clauses techniques)

e) l'atmosphère extérieure (voir annexe E)

f) les dispositions prises pour éviter la congélation du sol naturel ;

g) la nature des chocs auxquels doivent résister les faces externes du local ou bâtiment frigorifique ;



- h) les dimensions, le type et l'emplacement (plan de réservation) des portes à installer :
- manuelle ou automatique ;
  - pivotante, coulissante,...(voir l'annexe F «Terminologie» du Cahier des clauses techniques) ;
  - devant assurer ou non le passage d'un système aérien de manutention ;
  - à seuil de plain-pied, à marche,...
  - pour les portes placées à l'extérieur, l'orientation, la couleur et les dispositions architecturales pouvant influencer le degré d'exposition de la porte à l'ensoleillement doivent être précisées ;
  - dans le cas de baies déjà réalisées, les dimensions réelles de ces dernières doivent être données par rapport à des repères verticaux et horizontaux.
- i) la résistance thermique des châssis vitrés ;
- j) dans le cas de local frigorifique : la nature des sols et parois existants à isoler ainsi que des charpentes et ossatures destinées à servir de support à l'isolation. L'existence ou la possibilité de réaliser un espace ventilé sous la toiture existante doit être également indiquée.

## **A.2 Concernant le fonctionnement de l'installation**

- a) la (ou les) température(s) de fonctionnement :
- température supérieure à 0 °C ;
  - température inférieure ou égale à 0 °C.
- b) les cycles de fonctionnement et le régime d'exploitation (fréquence des mouvements) ;
- c) la température maximale des faces externes du local frigorifique ;
- d) l'hygrométrie intérieure maximale ;
- e) la valeur et la localisation des charges au sol ou sur les parois.

Pour les parois, l'isoleur doit savoir si certains systèmes de fixation sont prévus pour être accrochés aux parois verticales ou aux plafonds qu'il mettra en œuvre ou pour les traverser.

- f) la destination des locaux, en particulier la nature des produits traités ou stockés, en précisant l'agressivité éventuelle des ambiances (sel) ainsi que les conditions de lavage et d'entretien (nature des systèmes et des produits, périodicité), y compris le nettoyage des parois externes (quais,...) ;
- g) la nature des chocs auxquels doit résister la surface interne des parois ;

**NOTE 1** Les charges peuvent provenir des dispositifs de stockage des produits (sur palettes, sur rails, sur rateliers), des outillages, des engins de manutention, du matériel frigorifique,...

Pour les sols en technique dite traditionnelle, l'isoleur doit connaître la contrainte maximale en compression agissant au niveau de l'isolant thermique.

**NOTE 2** Cette valeur dépend non seulement de la valeur des charges mais aussi de leur nature (charge localisée ou charge répartie) et de la raideur relative du revêtement de sol (dalle béton) par rapport à l'isolant. La collaboration maître d'œuvre-bureau d'études gros œuvre-isoleur est ici particulièrement nécessaire, notamment dans le cas d'isolant thermique en plastiques alvéolaires.

### A.3 Variations de pression dans les chambres froides

#### 1) Variations lentes

Les systèmes d'équilibrage de pression (soupapes) ont pour but de compenser les variations de pression lentes et de faible amplitude dues aux variations de pression atmosphérique et créées par les variations de température et d'hygrométrie.

Ils ne sont pas conçus pour absorber des variations de pression instantanées ou exceptionnelles qui peuvent se manifester.

#### 2) Variations instantanées :

Elles peuvent se produire :

- à la première mise en service de la chambre.
- à la remise en température après une ouverture prolongée de la porte, lorsque la remise en service de tous les groupes se fait simultanément et non successivement.
- à la remise en froid après dégivrage, lors de la remise en service trop tôt des ventilateurs après l'arrêt des évaporateurs.

Les cas énumérés ci-dessus et quelques autres non cités créent une onde de choc instantanée susceptible d'entraîner des désordres allant jusqu'à l'effondrement des plafonds et des parois.

**NOTE** Il est rappelé que la conduite des installations frigorifiques peut, dans certains cas, entraîner des variations instantanées de température de beaucoup supérieures aux valeurs précédentes. Les dispositifs d'équilibrage sont insuffisants à limiter les effets destructeurs des surpressions ou dépressions engendrées dans ces cas (voir l'article 7 du Cahier des clauses techniques).

Ces phénomènes sont induits par l'exploitation et/ou la conception des équipements frigorifiques.

Il appartient au maître d'ouvrage et à son maître d'œuvre de prendre les dispositions nécessaires pour pallier ces risques.

# norme française

**NF EN 14509**

**16 Novembre 2013**

Indice de classement : P 34-900

ICS : 91.100.60

## **Panneaux sandwichs autoportants, isolants, double peau à parements métalliques — Produits manufacturés — Spécifications**

E : Self-supporting double skin metal faced insulating panels — Factory made products — Specifications

D : Selbsttragende Sandwich-Elemente mit beidseitigen Metalldeckschichten — Werkmäßig hergestellte Produkte — Spezifikationen

### **Norme française homologuée**

par décision du Directeur Général d'AFNOR

Remplace la norme homologuée NF EN 14509, de janvier 2007 qui reste en vigueur jusqu'en octobre 2014.

**Correspondance** La Norme européenne EN 14509:2013 a le statut d'une norme française.

### **Résumé**

Le présent document spécifie les exigences applicables aux panneaux sandwichs manufacturés, autoportants, isolants, à deux parements métalliques, utilisés pour la pose en discontinu dans les cas suivants : couvertures et bardages ; parois extérieures et bardages de parois ; parois (y compris cloisons) et plafonds dans l'enveloppe du bâtiment. Les matériaux d'âme isolante couverts par le présent document sont : le polyuréthane rigide (PUR et PIR), le polystyrène expansé, la mousse de polystyrène extrudé, la mousse phénolique, le verre cellulaire et la laine minérale.

Il inclut les panneaux dont les chants sont en matériaux autres que le matériau d'âme isolant principal. Il inclut également les panneaux utilisés dans des applications pour chambres froides.

Le présent document ne couvre pas les panneaux sandwichs dont la conductivité thermique déclarée de l'âme isolante est supérieure à 0,06 W/m.K à 10 °C ; les produits comportant deux ou plusieurs couches clairement définies de différents matériaux d'âme isolante (multicouches) ; les panneaux à parement(s) perforé(s) et les panneaux incurvés.

### **Descripteurs**

**Thésaurus International Technique** : couverture de bâtiment, panneau de construction, parement, métal, panneau isolant, isolation thermique, produit isolant thermique, polystyrène, spécification, résistance mécanique, dimension, tolérance de dimension, épaisseur, résistance thermique, résistance au feu, étanchéité à l'eau, perméabilité à l'air, isolation acoustique, durabilité, charge, essai, essai de conformité, classification, désignation, marquage.

**Modifications** Par rapport au document remplacé, révision de la norme.

### **Corrections**

# Norme expérimentale

Novembre 2014

1er tirage : -

XP P34-900/CN

P34-900/CN

[www.afnor.org](http://www.afnor.org)

**Panneaux sandwichs autoportants,  
isolants, double peau à parements  
métalliques - Produits manufacturés -  
Complément national à la NF EN  
14509:2013**



**DOCUMENT PROTÉGÉ  
PAR LE DROIT D'AUTEUR**

Droits de reproduction réservés. Sauf prescription différente, aucune partie de cette publication ne peut être reproduite ni utilisée sous quelque forme que ce soit et par aucun procédé, électronique ou mécanique, y compris la photocopie et les microfilms, sans accord formel.

Contacteur :  
AFNOR – Norm'Info  
11, rue Francis de Pressensé  
93571 La Plaine Saint-Denis Cedex  
Tél : 01 41 62 76 44  
Fax : 01 49 17 92 02  
E-mail : [norminfo@afnor.org](mailto:norminfo@afnor.org)

**afnor**

Imprimé par AFNOR le  
17 Novembre 2014

avec l'autorisation de l'Editeur

**afnor**



# norme française

**NF P 06-111-2**

Juin 2004  
P 06-111-2

---

## **Eurocode 1 " actions sur les structures " - partie 1-1 : actions générales - poids volumiques, poids propres, charges d'exploitation des bâtiments "**

**Annexe nationale à la NF EN 1991-1-1**

Poids volumiques, poids propres, charges d'exploitation des bâtiments

---

 Eurocode 1 " actions on structures - part 1-1 : " general actions - densities, self weight, imposed loads for buildings " - national annex to NF EN 1991-1-1 densities, self weight, imposed loads for buildings

 Eurocode 1 " Einwirkungen auf Tragwerke-Teil 1-1 : " Allgemeine Einwirkungen - Wichten, Eigenlasten, Nuzlasten für Gebäude " - Nationaler Anhang zu NF EN 1991-1-1 - Wichten, Eigenlasten, Nuzlasten für Gebäude

---

### **Statut**

Norme française homologuée par décision du Directeur Général d'AFNOR le 5 mai 2004 pour prendre effet le 5 juin 2004.

### **Correspondance**

Le présent document complète la norme NF P 06-111-1 qui a transposé dans la collection française la norme européenne EN 1991-1-1 :2002.

### **Analyse**

Le présent document définit les conditions de l'application sur le territoire français de la norme NF EN 1991-1-1 :2003 , laquelle reproduit la norme européenne EN 1991-1-1 :2002 : Eurocode 1 - Actions sur les structures - Partie 1-1 : Actions générales - Poids volumiques, poids propres, charges d'exploitation des bâtiments, avec ses annexes A et B.

### **Descripteurs**

Thésaurus International Technique : bâtiment, génie civil, structure, annexe, stabilité, conception, règle de construction, calcul, poids, charge d'exploitation, charge permanente, classification, matériau de construction.

### **Modifications**

Inclut l'Amendement A1 de mars 2009.

# norme européenne

## norme française

**NF EN 1991-1-1**

Mars 2003

P 06-111-1

---

### **Eurocode 1**

#### **Actions sur les structures**

Partie 1-1 : actions générales - poids volumiques, poids propres, charges d'exploitation des bâtiments

---

 Eurocode 1 - actions on structures - part 1-1 : general actions - densities, self weight, imposed loads for buildings

 Eurocode 1 - Einwirkungen auf Tragwerke - Teil 1-1 : Allgemeine Einwirkungen - Wichten, Eigenlasten, Nutzlasten für Gebäude

---

#### **Statut**

Norme française homologuée par décision du Directeur Général d'AFNOR le 20 février 2003 pour prendre effet le 20 mars 2003.

Est destinée à remplacer la norme expérimentale XP ENV 1991-2-1 (indice de classement : P 06-102-1), d'octobre 1997 et remplace partiellement la norme homologuée NF P 06-001, de juin 1986 et le fascicule de documentation NF P 06-004, de mai 1977.

#### **Correspondance**

Le présent document reproduit intégralement la norme européenne EN 1991-1-1 :2002, avec son corrigendum AC, de mars 2009.

#### **Analyse**

La présente partie de l'Eurocode 1 donne les bases d'évaluation du poids propre des constructions et décrit les charges d'exploitation à introduire dans les calculs de stabilité des structures des bâtiments. Le présent document ne comprend pas de document d'application national mais doit être complété par une annexe nationale qui définit les modalités de son application.

#### **Descripteurs**

Thésaurus International Technique : bâtiment, structure, stabilité, conception, règle de construction, calcul, poids, charge d'exploitation, charge permanente, classification, matériau de construction.

#### **Modifications**

Par rapport aux documents, destiné à être remplacé et partiellement remplacés, adoption de la norme européenne.

#### **Corrections**

Par rapport au 1<sup>er</sup> tirage, mise à jour des références aux normes françaises, dans l'avant-propos national et des titres en français dans l'Article 1.2.

3<sup>ème</sup> tirage (novembre 2009) : par rapport au 2<sup>ème</sup> tirage, incorporation du corrigendum AC, de mars 2009, en introduisant des modifications rédactionnelles et le tableau A.5 .

CEN/TC 250

Date: 2005-01

EN 1991-1-4:2005

CEN/TC 250

Secrétariat: BSI

**Eurocode 1: Actions sur les structures — Partie 1-4: Actions générales -  
Actions du vent**

*Eurocode 1: Actions on structures — Part 1-4: General actions - Wind actions*

*Eurocode 1: Einwirkungen auf Tragwerke — Teil 1-4: Allgemeine Einwirkungen - Windlasten*

ICS :

Descripteurs :

Type de document : Norme européenne  
Sous-type de document :  
Stade du document : Publication / Adoption  
Langue du document : F

E:\0 Actions sur les structures\4 Vent\_EN1991-1-4\textes définitifs\Français\Français\_2005-02-24\EN 1991-1-4  
(F)\_Feb2005\_Maitre.doc  
STD Version 2.2

# norme française

**NF EN 1991-1-4/NA**

Mars 2008  
P 06-114-1/NA

## **Eurocode 1 : Actions sur les structures — Partie 1-4 : Actions générales — Actions du vent**

### **Annexe nationale à la NF EN 1991-1-4 :2005**

Actions générales — Actions du vent

 Eurocode 1 : Actions on structures — Part 1-4 : General actions — Wind actions — National Annex to NF EN 1991-1-4 :2005 — General actions — Wind actions

 Eurocode 1 : Einwirkungen auf Tragwerke — Teil 1-4 : Allgemeine Einwirkungen — Windlasten — Nationaler Anhang zu NF EN 1991-1-4 :2005 — Allgemeine Einwirkungen — Windlasten

Statut

*Norme française homologuée* par décision du Directeur Général d'AFNOR le 27 février 2008 pour prendre effet le 27 mars 2008.

**Correspondance**

À la date de publication du présent document, il n'existe pas de travaux européens ou internationaux traitant du même sujet.

**Analyse**

Le présent document complète la norme NF EN 1991-1-4 de novembre 2005, qui a transposé dans la collection française la norme européenne EN 1991-1-4 :2005.

Le présent document définit les conditions de l'application sur le territoire français de la norme NF EN 1991-1-4 :2005, laquelle reproduit la norme européenne EN 1991-1-4 :2005 : Eurocode 1 — Actions sur les structures — Partie 1-4 : Actions générales — Actions du vent.

**Descripteurs**

**Thésaurus International Technique** : bâtiment, règle de construction, calcul, action des intempéries, vent, modèle, résistance au vent, charge due aux rafales, pression du vent, charge dynamique, répartition géographique, élément de construction, toiture, mur, clôture, panneau de signalisation, construction en treillis, drapeau, échafaudage, pont.

© AFNOR 2008



Ou

## DTU P06-002

Février 2009

[www.afnor.org](http://www.afnor.org)

Ce document est à usage exclusif et non collectif des clients Normes en ligne. Toute mise en réseau, reproduction et rediffusion, sous quelque forme que ce soit, même partielle, sont strictement interdites.

This document is intended for the exclusive and non collective use of AFNOR Webshop (Standards on line) customers. All network exploitation, reproduction and re-dissemination, even partial, whatever the form (hardcopy or other media), is strictly prohibited.



**DOCUMENT PROTÉGÉ  
PAR LE DROIT D'AUTEUR**

Droits de reproduction réservés. Sauf prescription différente, aucune partie de cette publication ne peut être reproduite ni utilisée sous quelque forme que ce soit et par aucun procédé, électronique ou mécanique, y compris la photocopie et les microfilms, sans accord formel.

Contacteur :  
AFNOR – Norm'Info  
11, rue Francis de Pressensé  
93571 La Plaine Saint-Denis Cedex  
Tél : 01 41 62 76 44  
Fax : 01 49 17 92 02  
E-mail : [norminfo@afnor.org](mailto:norminfo@afnor.org)

**afnor**

Boutique AFNOR

Pour : SCHLETTER FRANCE SARL

Client 51082484

Commande N-20100504-404683-TA

le 4/5/2010 17:48

Diffusé avec l'autorisation de l'éditeur

Distributed under licence of the publisher

**Commission chargée  
de formuler  
des Avis Techniques**

---

Groupe Spécialisé n° 2

Constructions, façades  
et cloisons légères

**Note d'information n° 14  
Actions climatiques à prendre en compte  
pour le dimensionnement aux états limites  
des ouvrages de bardage  
et de couverture en panneaux sandwichs faisant  
l'objet d'un Document Technique d'Application**

Ce document a été entériné par le Groupe Spécialisé n° 2 le 11 décembre 2012.

# Isolation thermique des bâtiments frigorifiques et des locaux à ambiance régulée

**DTU 45.1 – NF P 45-401**

Octobre 2001

---

**1. Cahier des clauses techniques**

**NF P 45-401-1**

---

**2. Cahier des clauses spéciales**

**NF P 45-401-2**

---

**Commission chargée  
de formuler  
des Avis Techniques**

---

Groupe Spécialisé n° 2

Constructions, façades  
et cloisons légères

Les méthodes de dimensionnement  
aux états limites des ouvrages de bardage  
et de couverture en panneaux sandwichs faisant  
l'objet d'un Document Technique d'Application

Ce document a été entériné par le Groupe Spécialisé n° 2 le 6 mars 2012.

**Commission chargée  
de formuler  
des Avis Techniques**

---

Groupe Spécialisé n° 2

Constructions, façades  
et cloisons légères

**Dimensionnement aux États Limites  
des plafonds de locaux agro-alimentaires  
et frigorifiques réalisés en panneaux sandwichs  
faisant l'objet d'un Avis Technique  
ou d'un Document Technique d'Application**

Ce document a été entériné le 25/06/2013 par le Groupe Spécialisé n° 2  
« Constructions, façades et cloisons légères »  
de la Commission chargée de formuler des Avis Techniques

Reef4 version 4.1.1.10 - Edition 159 - Mars 2010  
Document : NF EN 1998-1 (septembre 2005) : Eurocode 8 - Calcul des structures pour leur résistance aux séismes -  
Partie 1 : Règles générales, actions sismiques et règles pour les bâtiments (Indice de classement : P06-030-1)

# norme européenne

## norme française

**NF EN 1998-1**

Septembre 2005

P 06-030-1

### **Eurocode 8**

#### **Calcul des structures pour leur résistance aux séismes**

Partie 1 : règles générales, actions sismiques et règles pour les bâtiments

 Eurocode 8 - design of structures for earthquake resistance - part 1 : general rules, seismic actions and rules for buildings

 Eurocode 8 - Auslegung von Bauwerken gegen Erdbeben - Teil 1 : Grundlagen, Erdbebeneinwirkung und Regeln für Hochbauten

#### **Statut**

**Norme française homologuée** par décision du Directeur Général d'AFNOR le 5 août 2005 pour prendre effet le 5 septembre 2005.

Est destinée à remplacer les normes expérimentales XP ENV 1998-1-1 et XP ENV 1998-1-2, de décembre 2000, la norme expérimentale XP ENV 1998-1-3, de mars 2003 et la norme homologuée NF P 06-013, de décembre 1995 et ses amendements A1 de février 2001 et A2 de novembre 2004.

Est destinée à remplacer partiellement la norme homologuée NF P 06-014, de mars 1995 et son amendement A1 de février 2001.

#### **Correspondance**

La Norme européenne EN 1998-1 :2004 a le statut d'une norme française.

#### **Analyse**

Le présent document s'applique au dimensionnement des bâtiments et des ouvrages de génie civil en zone sismique afin de s'assurer qu'en cas de séisme :

- les vies humaines sont protégées ;
- les dommages sont limités ;
- les structures importantes pour la protection civile restent opérationnelles.

Les structures spéciales, telles que les centrales nucléaires, les structures en mer et les grands barrages, ne sont pas couvertes par ce document.

# DIMENSIONNEMENT PARASISMIQUE DES ÉLÉMENTS NON STRUCTURAUX DU CADRE BÂTI

---

Justifications parasismiques pour le bâtiment  
« à risque normal »

ÉDITION 2014



MINISTÈRE DE L'ÉCOLOGIE,  
DU DÉVELOPPEMENT DURABLE  
ET DE L'ÉNERGIE  
[www.developpement-durable.gouv.fr](http://www.developpement-durable.gouv.fr)

MINISTÈRE DU LOGEMENT,  
DE L'ÉGALITÉ DES TERRITOIRES  
ET DE LA RURALITÉ  
[www.territoires.gouv.fr](http://www.territoires.gouv.fr)



## **Eurocode 8 — Calcul des structures pour leur résistance aux séismes — Partie 1 : Règles générales, actions sismiques et règles pour les bâtiments**

**Annexe nationale à la NF EN 1998-1 :2005**

**Règles générales, actions sismiques et règles pour les bâtiments**

 Eurocode 8 — Design of structures for earthquake resistance — Part 1 : General rules, seismic actions and rules for buildings — National annex to NF EN 1998-1 :2005 — General rules, seismic actions and rules for buildings

 Eurocode 8 — Auslegung von Bauwerken gegen Erdbeben — Teil 1 : Grundlagen Erdbebeneinwirkungen und Regeln für Hochbauten — Nationaler anhang zu NF EN 1998-1 :2005 — Grundlagen Erdbebeneinwirkungen und Regeln für Hochbauten

### **Statut**

*Norme française homologuée* par décision du Directeur Général d'AFNOR le 31 octobre 2007 pour prendre effet le 1<sup>er</sup> décembre 2007.

### **Correspondance**

À la date de publication du présent document, il n'existe pas de travaux internationaux ou européens traitant du même sujet.

### **Analyse**

Le présent document complète la norme NF EN 1998-1 :2005 qui a transposé dans la collection française la norme européenne EN 1998-1 :2004.

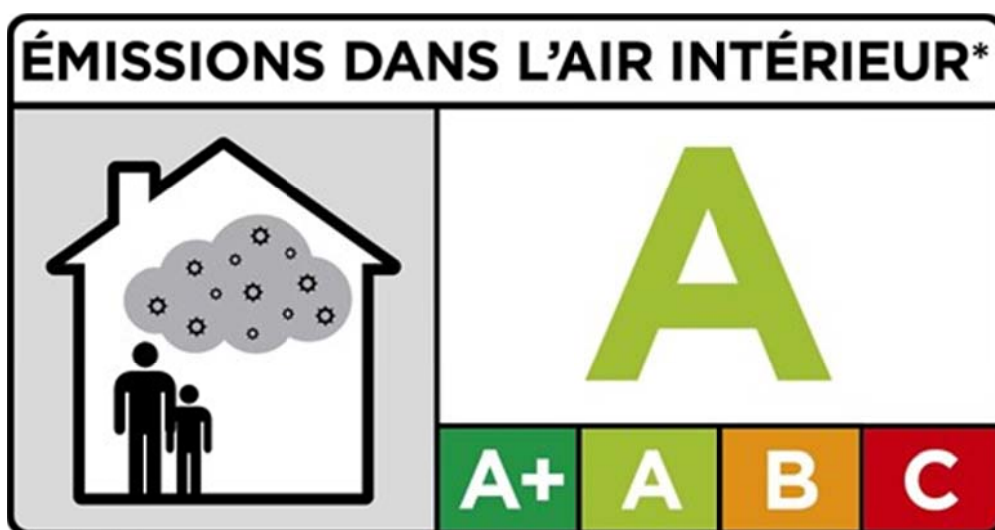
Le présent document définit les conditions de l'application sur le territoire français de la norme NF EN 1998-1, de septembre 2005, laquelle reproduit la norme européenne EN 1998-1 :2004 « Eurocode 8 — Calcul des structures pour leur résistance aux séismes — Partie 1 : Règles générales, actions sismiques et règles pour les bâtiments ».

### **Descripteurs**

**Thésaurus International Technique** : bâtiment, génie civil, structure, construction résistant au séisme, conception antisismique, règle de construction, calcul, vérification, sécurité, risque, fondation, structure en béton, maçonnerie, construction en bois, construction métallique, sol, analyse de contrainte, résistance des matériaux, limite, caractéristique, dimension.

Synthèse du dimensionnement et de la mise en œuvre





CLASSES	C	B	A	A+
Formaldéhyde	≥ 120	, 120	, 60	, 10
Acéaldéhyde	≥ 400	, 400	, 300	, 200
Toluène	≥ 600	, 600	, 450	, 300
Tétrachloroéthylène	≥ 500	, 500	, 350	, 250
Xylène	≥ 400	, 400	, 300	, 200
1,2,4-Triméthylbenzène	≥ 2000	, 2000	, 1500	, 1000
1,4-Dichlorobenzène	≥ 120	, 120	, 90	, 60
Ethylbenzène	≥ 1500	, 1500	, 1000	, 750
2-Butoxyéthanol	≥ 2000	, 2000	, 1500	, 1000
Styrène	≥ 500	, 500	, 350	, 250
COVT	≥ 2000	, 2000	, 1500	, 1000

# Décrets, arrêtés, circulaires

## TEXTES GÉNÉRAUX

### MINISTÈRE DE L'ÉCOLOGIE, DU DÉVELOPPEMENT DURABLE, DES TRANSPORTS ET DU LOGEMENT

**Décret n° 2011-321 du 23 mars 2011 relatif à l'étiquetage des produits de construction ou de revêtement de mur ou de sol et des peintures et vernis sur leurs émissions de polluants volatils**

NOR : DEVL1101903D

**Publics concernés :** fabricants, importateurs, distributeurs de produits de construction et de décoration, entreprises de construction, acheteurs de tels produits.

**Objet :** étiquetage des produits de construction ou de revêtement de mur ou de sol et des peintures et vernis relatif à leurs émissions de polluants volatils.

**Entrée en vigueur :**

- pour les produits mis à disposition sur le marché à compter du 1<sup>er</sup> janvier 2012 : 1<sup>er</sup> janvier 2012 ;
- pour les produits mis à disposition sur le marché avant le 1<sup>er</sup> janvier 2012 : 1<sup>er</sup> septembre 2013.

**Notice :** le décret instaure l'obligation d'indiquer sur une étiquette, placée sur le produit ou son emballage, ses caractéristiques d'émission, une fois mis en œuvre, en substances volatiles polluantes.

Il s'agit d'une autodéclaration. Le fabricant est responsable de l'exactitude des informations mentionnées sur l'étiquette, qu'il obtient par le moyen de son choix.

Les modalités de présentation de l'étiquette et les substances polluantes concernées sont précisées dans un arrêté.

**Références :** les textes modifiés par le présent décret peuvent être consultés, dans leur rédaction issue de cette modification, sur le site Légifrance (<http://www.legifrance.gouv.fr>).

Le Premier ministre,

Sur le rapport de la ministre de l'écologie, du développement durable, des transports et du logement,

Vu la directive 98/34/CE du Parlement européen et du Conseil du 22 juin 1998 prévoyant une procédure d'information dans le domaine des normes et réglementations techniques et des règles relatives aux services de la société de l'information, et la notification n° 2009/701/F ;

Vu le code pénal, notamment son article R. 610-1 ;

Vu le code de l'environnement, notamment son article L. 221-10 ;

Vu le décret n° 92-647 du 8 juillet 1992 modifié concernant l'aptitude à l'usage des produits de construction ;

Le Conseil d'Etat (section des travaux publics) entendu,

Décète :

**Art. 1<sup>er</sup>.** – Après la section 4 du chapitre 1<sup>er</sup> du titre II du livre II du code de l'environnement (partie réglementaire) est ajoutée une section 5 ainsi rédigée :

« Section 5

« Qualité de l'air intérieur

« Sous-section 1

« Etiquetage des produits de construction ou de revêtement de mur  
ou de sol et des peintures et vernis sur leurs émissions de polluants volatils

« Art. R. 221-22. – Au sens de la présente sous-section, on entend par :



« – “produits de construction” : les produits définis au premier alinéa de l’article 1<sup>er</sup> du décret n° 92-647 du 8 juillet 1992 concernant l’aptitude à l’usage des produits de construction ;

« – “Polluant volatil” : substance susceptible d’avoir des effets nocifs sur la santé humaine et qui se trouve en phase gazeuse dans l’air intérieur dans des conditions normales de température et de pression atmosphérique ;

« – “mise à disposition sur le marché” : fourniture d’un produit destiné à être distribué sur le marché dans le cadre d’une activité commerciale à titre onéreux ou gratuit. Ne sont pas mis à disposition sur le marché les produits fabriqués sur chantier ainsi que les produits incorporés directement par le fabricant.

« Art. R. 221-23. – Les dispositions de la présente sous-section s’appliquent aux produits suivants lorsqu’ils sont destinés, exclusivement ou non, à un usage intérieur :

« revêtements de sol, mur ou plafond ;

« cloisons et faux plafonds ;

« produits d’isolation ;

« portes et fenêtres ;

« produits destinés à la pose ou à la préparation des produits mentionnés au présent article.

« Elles ne s’appliquent pas aux produits composés exclusivement de verre non traité ou de métal non traité, ni aux produits de serrure, ferrure ou de visserie.

« Art. R. 221-24. – Les produits mentionnés à l’article R. 221-23 ne peuvent être mis à disposition sur le marché que s’ils sont accompagnés d’une étiquette, placée sur le produit ou son emballage, indiquant les caractéristiques d’émission en polluants volatils du produit une fois incorporé dans l’ouvrage ou appliqué sur une surface.

« Les mentions de l’étiquette sont rédigées de manière facilement compréhensible, en langue française et sans autres abréviations que celles prévues par la réglementation ou les conventions internationales. Elles peuvent figurer dans une ou plusieurs autres langues.

« Art. R. 221-25. – Les dispositions de la présente sous-section ne font pas obstacle à la commercialisation des produits légalement fabriqués ou commercialisés dans un autre Etat membre de l’Union européenne ou en Turquie, ou légalement fabriqués dans un Etat partie à l’accord instituant l’Espace économique européen, dans la mesure où ceux-ci sont accompagnés d’une information équivalente à celle exigée par le présent décret concernant les caractéristiques d’émissions en polluants volatils du produit une fois incorporé dans l’ouvrage ou appliqué sur une surface.

« Art. R. 221-26. – Un arrêté des ministres chargés de la construction, du logement, de l’environnement, de la santé et de l’industrie précise les modalités de présentation de l’étiquette. Il définit notamment des classes en fonction des niveaux d’émission en polluants volatils du produit.

« Art. R. 221-27. – L’arrêté mentionné à l’article 221-26 établit la liste des polluants volatils devant être pris en compte pour caractériser l’émission du produit.

« Cette liste est déterminée, parmi les polluants visés par l’Organisation mondiale de la santé, sur la base de leurs risques de toxicité par inhalation et de leur fréquence d’occurrence dans les bâtiments.

« L’arrêté définit pour chaque polluant volatil les seuils correspondants à la définition des classes.

« Art. R. 221-28. – La personne physique ou morale responsable de la mise à disposition sur le marché est responsable des informations figurant sur les étiquettes.

« Elle tient à la disposition des agents chargés du contrôle une description générale du produit, des méthodes ainsi que les documents par lesquels il justifie les performances déclarées. »

**Art. 2. – I. –** Le paragraphe 7 du chapitre VI du titre II du livre II du code de l’environnement (partie réglementaire) devient le paragraphe 8 et l’article R. 226-14 de ce code devient l’article R. 226-15.

**II. –** Le paragraphe 7 du chapitre VI du titre II du livre II du code de l’environnement (partie réglementaire) est remplacé par les dispositions suivantes :

#### « Paragraphe 7

« *Etiquetage des produits de construction ou de revêtement de mur  
ou de sol et des peintures et vernis sur leurs émissions de polluants volatils*

« Art. R. 226-14. – Est puni de la peine d’amende prévue pour les contraventions de la cinquième classe le fait de mettre à disposition sur le marché des produits ne respectant pas les prescriptions de l’article R. 221-24. »

**Art. 3. –** Les dispositions du présent décret s’appliquent à compter du 1<sup>er</sup> janvier 2012. Toutefois, elles s’appliquent à compter du 1<sup>er</sup> septembre 2013 aux produits mis à disposition sur le marché avant cette date.

**Art. 4. –** La ministre de l’écologie, du développement durable, des transports et du logement, le garde des sceaux, ministre de la justice et des libertés, la ministre de l’économie, des finances et de l’industrie, le

ministre du travail, de l'emploi et de la santé et le secrétaire d'Etat auprès de la ministre de l'écologie, du développement durable, des transports et du logement, chargé du logement, sont chargés, chacun en ce qui le concerne, de l'exécution du présent décret, qui sera publié au *Journal officiel* de la République française.

Fait le 23 mars 2011.

FRANÇOIS FILLON

Par le Premier ministre :

*La ministre de l'écologie,  
du développement durable,  
des transports et du logement,*  
NATHALIE KOSCIUSKO-MORIZET

*Le garde des sceaux,  
ministre de la justice et des libertés,*  
MICHEL MERCIER

*La ministre de l'économie,  
des finances et de l'industrie,*  
CHRISTINE LAGARDE

*Le ministre du travail,  
de l'emploi et de la santé,*  
XAVIER BERTRAND

*Le secrétaire d'Etat  
auprès de la ministre de l'écologie,  
du développement durable,  
des transports et du logement,  
chargé du logement,*  
BENOIST APPARU

JORF n°0111 du 13 mai 2011 page 8284  
texte n° 15

ARRETE

**Arrêté du 19 avril 2011 relatif à l'étiquetage des produits de construction ou de revêtement de mur ou de sol et des peintures et vernis sur leurs émissions de polluants volatils**

NOR: DEVL1104875A

La ministre de l'écologie, du développement durable, des transports et du logement, la ministre de l'économie, des finances et de l'industrie et le ministre du travail, de l'emploi et de la santé,  
Vu la directive 98/34/CE du Parlement européen et du Conseil du 22 juin 1998 prévoyant une procédure d'information dans le domaine des normes et réglementations techniques et des règles relatives aux services de la société de l'information, et notamment la notification n° 2009/702/F ;  
Vu le code de l'environnement, notamment ses articles L. 221-10 et R. 221-22 à R. 221-28,  
Arrêtent :

**Article 1**

Au sens du présent arrêté, on entend par :

1. « Composé organique » : tout composé contenant au moins l'élément carbone et un ou plusieurs des éléments suivants : hydrogène, oxygène, soufre, phosphore, silicium, azote, ou un halogène, à l'exception des oxydes de carbone et des carbonates et bicarbonates inorganiques ;
2. « Composé organique volatil (COV) » : tout composé organique dont le point d'ébullition initial se situe entre 50 °C et 286 °C ;
3. « Composés organiques volatils totaux (COVT) » : somme des composés organiques volatils dont l'ébullition se produit entre le n-hexane et le n-hexadécane inclus, qui est détectée selon la méthode de la norme ISO 16000-6.

**Article 2**

Les substances ou groupes de substances composant la liste définie à l'article R. 221-27 du code de l'environnement sont les suivantes :

- 1° Formaldéhyde (numéro CAS : 50-00-0) ;
- 2° Acétaldéhyde (numéro CAS : 75-07-0) ;
- 3° Toluène (numéro CAS : 108-88-3) ;
- 4° Tetrachloroéthylène (numéro CAS : 127-18-4) ;
- 5° Xylène (numéro CAS : 1330-20-7) ;
- 6° 1,2,4-triméthylbenzène (numéro CAS : 95-63-6) ;
- 7° 1,4-dichlorobenzène (numéro CAS : 106-46-7) ;
- 8° Ethylbenzène (numéro CAS : 100-41-4) ;
- 9° 2-Butoxyéthanol (numéro CAS : 111-76-2) ;
- 10° Styrene (numéro CAS : 100-42-5) ;
- 11° Composés organiques volatils totaux (COVT).

Les caractéristiques d'émissions de substances sont formalisées selon une échelle de quatre classes, de A+ à C, la classe A+ indiquant un niveau d'émission très peu élevé, la classe C, un niveau d'émission élevé. Le niveau d'émission est indiqué par la concentration d'exposition, exprimée en  $\mu\text{g}\cdot\text{m}^{-3}$ .

Pour chaque substance ou groupe de substances, les scénarios d'émissions, la méthode de caractérisation des émissions, la méthode de mesure de la concentration d'exposition, les valeurs limites et les classes correspondantes sont mentionnés à l'annexe I.



### Article 3

L'étiquette prévue à l'article R. 221-24 du code de l'environnement est conforme au modèle figurant à l'annexe II. Elle doit être accompagnée du texte suivant écrit en caractères lisibles : « \* Information sur le niveau d'émission de substances volatiles dans l'air intérieur, présentant un risque de toxicité par inhalation, sur une échelle de classe allant de A+ (très faibles émissions) à C (fortes émissions) ».

### Article 4

Le directeur de l'habitat, de l'urbanisme et des paysages, le directeur général de la prévention des risques, le directeur général de la compétitivité de l'industrie et des services et le directeur général de la santé sont chargés, chacun en ce qui le concerne, de l'exécution du présent arrêté, qui sera publié au Journal officiel de la République française.

## Annexe

#### ANNEXES

#### ANNEXE I

##### A. — Méthode de caractérisation des émissions dans l'air intérieur

PARAMÈTRE	MÉTHODE	DATE de publication
Echantillonnage et préparation des éprouvettes d'essai	NF EN ISO 16000-11	2006
Méthode de la chambre d'essai d'émission	NF EN ISO 16000-9	2006
Méthode de la cellule d'essai d'émission	NF EN ISO 16000-10	2006

Lorsqu'un produit fait l'objet d'une norme française ou harmonisée et que celle-ci impose ou renvoie à une autre méthode de caractérisation des émissions pour une ou plusieurs substances, cette méthode peut être utilisée en lieu et place des méthodes visées ci-dessus pour la ou les substances concernées.

##### B. — Méthode de mesure des concentrations d'exposition

PARAMÈTRE	UNITÉ	MÉTHODE	DATE de publication
Prélèvements et analyse : COVT, toluène, xylène, tetrachloroéthylène, 1,2,4-triméthylbenzène, 1,4-dichlorobenzène, éthylbenzène, 2-butoxyéthanol, styrène	$\mu\text{g.m}^{-3}$	NF ISO 16000-6	2004
Prélèvement et analyse : formaldéhyde, acétaldéhyde	$\mu\text{g.m}^{-3}$	NF ISO 16000-3	2001

Lorsqu'un produit fait l'objet d'une norme française ou harmonisée et que celle-ci impose ou renvoie à une autre méthode de mesure des concentrations d'exposition pour une ou plusieurs substances, cette méthode peut être utilisée en lieu et place des méthodes visées ci-dessus pour la ou les substances concernées.

##### C. — Scénarios d'émissions

Les concentrations d'exposition sont calculées dans une pièce de référence conventionnelle d'un volume total (V) de 30 m<sup>3</sup>, à l'intérieur de laquelle on applique un taux de renouvellement de l'air (n) de 0,5 h<sup>-1</sup>

et dont les dimensions sont précisées ci-dessous :

	<b>SURFACE (S)</b> (en m <sup>2</sup> )	<b>TAUX DE CHARGE</b> (L = S/V) (en m <sup>2</sup> /m <sup>3</sup> )	<b>DÉBIT D'ÉMISSION</b> spécifique surfacique (q = n/L) (en m <sup>3</sup> .m <sup>-2</sup> .h <sup>-1</sup> )
Sol	12	0,4	1,25
Plafond	12	0,4	1,25
1 porte	1,6	0,05	10
1 fenêtre	2	0,07	7
Murs (moins fenêtre et porte)	31,4	1	0,5
Joints (ou très petites surfaces)	0,2	0,007	70

Lorsqu'un produit est destiné à plusieurs types de surface, on prendra en compte la surface la plus importante.

D. — Seuils limites des concentrations d'exposition  
(en µg.m<sup>-3</sup>) et classes correspondantes

Les classes d'émission sont établies sur la base de mesures réalisées après vingt-huit jours en chambre ou en cellule d'essai d'émission, ou avant ce délai si les émissions respectent les exigences de la classe des émissions les plus faibles (A+)

<b>CLASSES</b>	<b>C</b>	<b>B</b>	<b>A</b>	<b>A+</b>
Formaldéhyde	≤ 120	≤ 120	≤ 60	≤ 10
Acétaldéhyde	≤ 400	≤ 400	≤ 300	≤ 200
Toluène	≤ 600	≤ 600	≤ 450	≤ 300
Tétrachloroéthylène	≤ 500	≤ 500	≤ 350	≤ 250
Xylène	≤ 400	≤ 400	≤ 300	≤ 200
1,2,4-Triméthylbenzène	≤ 2000	≤ 2000	≤ 1500	≤ 1000
1,4-Dichlorobenzène	≤ 120	≤ 120	≤ 90	≤ 60
Ethylbenzène	≤ 1500	≤ 1500	≤ 1000	≤ 750
2-Butoxyéthanol	≤ 2000	≤ 2000	≤ 1500	≤ 1000
Styrène	≤ 500	≤ 500	≤ 350	≤ 250
COVT	≤ 2000	≤ 2000	≤ 1500	≤ 1000

ANNEXE II



1. L'étiquette comporte les indications ci-dessous :
  - l'intitulé « Emissions dans l'air intérieur » suivi d'un astérisque renvoyant au texte visé à l'article 3 ;
  - un pictogramme et une échelle de classe ;
  - une lettre en grand format correspondant à la classe la plus pénalisante obtenue parmi les substances ou le COVT selon les modalités prévues à l'annexe I.
2. L'étiquette est d'une taille minimum de 15 mm × 30 mm et est conforme à l'un des deux modèles suivants :  
Modèle 1 en couleurs :

Vous pouvez consulter le tableau dans le  
[JOn° 111 du 13/05/2011 texte numéro 15](#)

Les couleurs devant être utilisées pour l'impression de l'étiquette sont les suivantes :

- pour le fond entourant le pictogramme : 0 % cyan, 0 % magenta, 0 % jaune, 20 % noir ;
- pour le nuage présent dans le pictogramme : 0 % cyan, 0 % magenta, 0 % jaune, 40 % noir ;
- pour la classe A+ : 100 % cyan, 0 % magenta, 100 % jaune, 0 % noir ;
- pour la classe A : 50 % cyan, 0 % magenta, 100 % jaune, 0 % noir ;
- pour la classe B : 0 % cyan, 50 % magenta, 100 % jaune, 0 % noir ;
- pour la classe C : 0 % cyan, 100 % magenta, 100 % jaune, 0 % noir.

La lettre en grand format est imprimée dans la couleur correspondant à la classe sur fond blanc.  
Sur l'échelle de classe, les lettres apparaissent en défoncé blanche sur un aplat de la couleur correspondant à la classe.  
Le reste de l'étiquette est imprimé en noir sur fond blanc.

Modèle 2 en noir et blanc :

Vous pouvez consulter le tableau dans le  
[JOn° 111 du 13/05/2011 texte numéro 15](#)

Les nuances de gris devant être utilisées pour l'impression de l'étiquette sont les suivantes :

- pour le fond entourant le pictogramme : 20 % noir ;
- pour le nuage présent dans le pictogramme : 40 % noir ;
- pour la lettre en grand format : 90 % noir ;
- pour la classe A+ : 40 % noir ;
- pour la classe A : 60 % noir ;
- pour la classe B : 80 % noir ;
- pour la classe C : 90 % noir.

La lettre en grand format est toujours imprimée en 90 % noir sur fond blanc.  
Sur l'échelle de classe, les lettres apparaissent en défoncé blanche sur un aplat du pourcentage de noir correspondant à la classe.  
Le reste de l'étiquette est imprimé en noir sur fond blanc.  
Pour une impression monochrome, le modèle 2 sera utilisé en remplaçant le noir par n'importe quelle autre couleur lisible, à condition de respecter les pourcentages.

#### A N N E X E I I I BIBLIOGRAPHIE

ISO 16000-3:2001. — Air intérieur. — Partie 3 : dosage du formaldéhyde et d'autres composés carbonyles. — Méthode par échantillonnage actif.  
ISO 16000-6:2004. — Air intérieur. — Partie 6 : dosage des composés organiques volatils dans l'air intérieur des locaux et enceintes d'essai par échantillonnage actif sur le sorbant Tenax TA, désorption thermique et chromatographie en phase gazeuse utilisant MS/FID.  
EN ISO 16000-9:2006. — Air intérieur. — Partie 9 : dosage de l'émission de composés organiques volatils de produits de construction et d'objets d'équipement. — Méthode de la chambre d'essai d'émission.  
EN ISO 16000-10:2006. — Air intérieur. — Partie 10 : dosage de l'émission de composés organiques volatils de produits de construction et d'objets d'équipement. — Méthode de la cellule d'essai d'émission.  
EN ISO 16000-11:2006. — Air intérieur. — Partie 11 : dosage de l'émission de composés organiques volatils de produits de construction et d'objets d'équipement. — Echantillonnage, conservation des échantillons et préparation d'échantillons pour essai.

Fait le 19 avril 2011.

La ministre de l'écologie,  
du développement durable,



des transports et du logement,

Pour la ministre et par délégation :

Le directeur  
de l'habitat,  
de l'urbanisme  
et des paysages,  
E. Crépon

Le directeur général  
de la prévention des risques,

L. Michel

La ministre de l'économie,  
des finances et de l'industrie,

Pour la ministre et par délégation :

Par empêchement du directeur général

de la compétitivité, de l'industrie

et des services :

Le chef du service industrie,

Y. Robin

Le ministre du travail,  
de l'emploi et de la santé,

Pour le ministre et par délégation :

Le directeur général de la santé,

D. Houssin

# LES MÉTAUX DANS LE BÂTIMENT

Essentiels &  
100 % recyclables





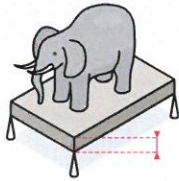
# PAS DE BÂTIMENTS SANS MÉTAUX

En raison de leurs propriétés intrinsèques, les métaux sont couramment employés dans la construction. Ils constituent en effet des matériaux de prédilection pour les structures, les armatures et autres renforcements, les bardages, les couvertures, les ouvrages de plomberie, les menuiseries, les équipements de chauffage et bien d'autres applications encore. On trouve des métaux dans les bâtiments anciens comme dans les nouveaux, dans les constructions historiques comme dans les plus modernes.

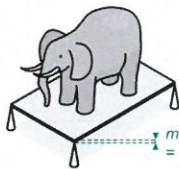
Trois attributs des métaux en font les alliés incontournables des bâtiments :

## ÉCONOMIE DE MATIÈRE

En raison de leur haute résistance, les métaux peuvent supporter des charges importantes avec moins de matière ou servir de renfort à d'autres matériaux.



matériau non métallique

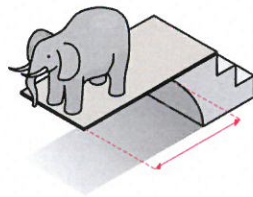


moins de matière  
= épaisseur réduite

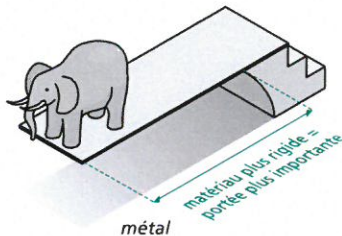
métal

## LIBERTÉ DE CONCEPTION

Grâce à une rigidité plus élevée, les métaux ont une portée supérieure laissant une plus grande liberté de création.



matériau non métallique



matériau plus rigide =  
portée plus importante

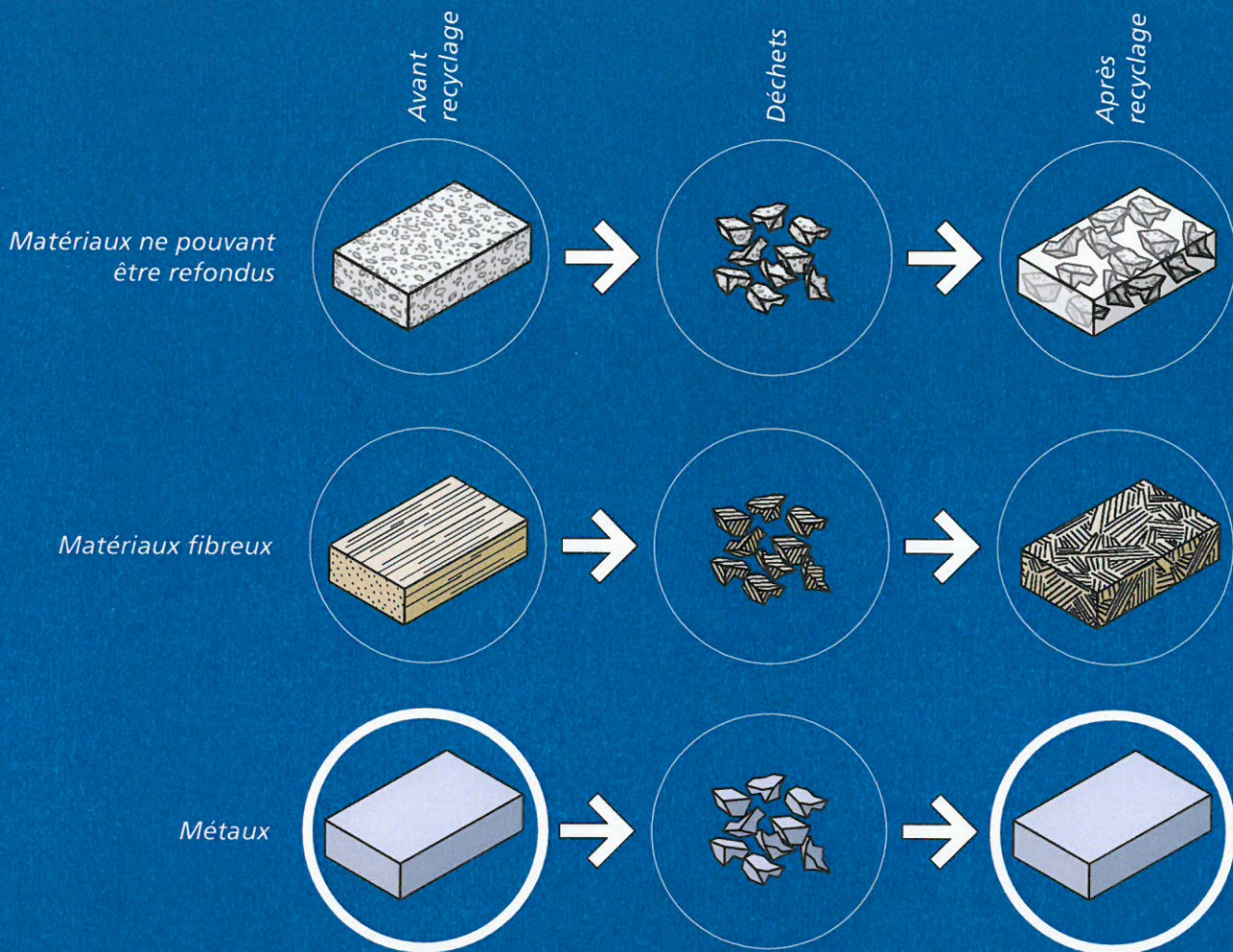
métal

## DURABILITÉ

Munis d'un traitement de surface approprié le cas échéant, les produits de construction métalliques résistent à la fois aux intempéries, aux séismes, à la corrosion et aux UV, gage d'une très longue durée d'utilisation, sans détérioration.







Les métaux sont recyclés sans altération de leurs qualités. Les liaisons métalliques se rétablissent lors de la resolidification permettant aux métaux de recouvrer leurs propriétés originales, même après plusieurs boucles de recyclage. Ceci permet de les réemployer indéfiniment pour la même application. A l'inverse, les performances de la plupart des matériaux non métalliques se trouvent dégradées après recyclage.

2

LES MÉTAUX  
RESTENT DES  
MÉTAUX



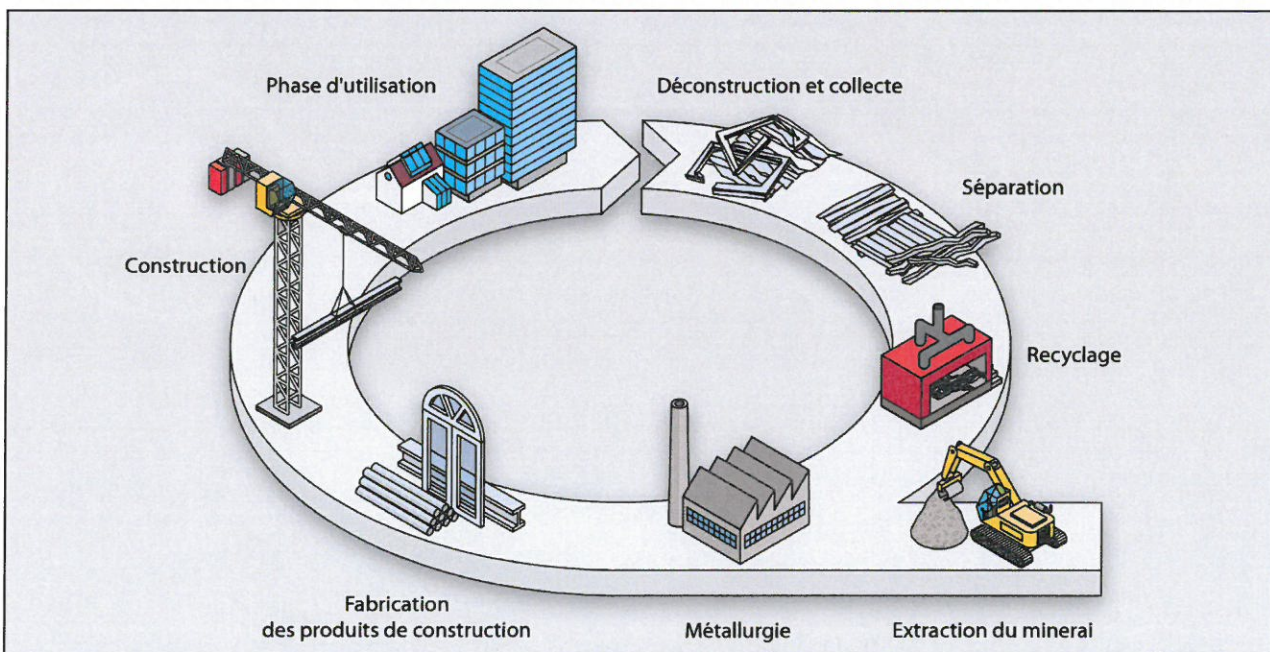
## LES MÉTAUX : RÉEMPLOI ET RECYCLAGE

Lorsqu'un bâtiment arrive en fin de vie, une part considérable des produits métalliques qu'il contient peut être directement réemployée, comme cela se produit couramment avec les bâtiments à charpente métallique. La flexibilité et l'adaptabilité de ces éléments de construction permettent d'en prolonger la durée de service.

Lorsqu'un produit métallique utilisé en construction arrive en fin de vie, il peut être recyclé dans sa totalité. Aujourd'hui déjà, plus de 95 % des produits métalliques utilisés dans les bâtiments sont récupérés à la fin de leur cycle de vie. Les petites et moyennes entreprises jouent un rôle clé dans la ré-

cupération des produits de construction contenant des métaux et leur traitement en amont des installations de recyclage. Le principal moteur de cette récupération et de ce recyclage systématiques réside dans la valeur économique élevée des métaux. Selon le métal constitutif du produit métallique, le recyclage permet, par comparaison avec la production primaire, des économies d'énergie allant de 60 % à 95 % : une situation bénéfique à la fois à l'économie et à l'environnement.

Le réemploi comme le recyclage des produits de construction métalliques permettent d'économiser les ressources naturelles.



## 4

# COMMENT MESURER AU MIEUX LA RECYCLABILITÉ DES MÉTAUX

Des approches pertinentes pour mesurer la recyclabilité des métaux sont nécessaires à tous les niveaux : les gouvernements en ont besoin pour mieux appréhender les marchés des produits métalliques, l'industrie pour identifier le potentiel de progression du recyclage, les organismes de contrôle pour mesurer le taux de réalisation des objectifs législatifs en matière de déchets et de recyclage, les universitaires pour les analyses systémiques et les experts en développement durable pour évaluer l'impact environnemental des produits. Aujourd'hui, deux indicateurs sont généralement employés : le contenu recyclé et le taux de recyclage en fin de vie.

### CONTENU RECYCLÉ : inapproprié pour les produits métalliques

La notion de « contenu recyclé » s'intéresse à la proportion de matière recyclée qui est utilisée lors de la fabrication d'un produit. Cet indicateur qui intervient au début de la chaîne d'approvisionnement peut être pertinent dans le cas de produits contenant des matières pour lesquelles l'industrie du recyclage n'est pas rentable et/ou lorsque le marché est immature. Dans ces circonstances, exiger que les produits neufs contiennent une certaine proportion de matière recyclée peut stimuler le recyclage de matériaux ou de produits qui, sinon, seraient mis en décharge ou incinérés.

Par contre, cet indicateur n'est pas pertinent pour les produits de construction métalliques puisque ceux-ci sont déjà récupérés et recyclés efficacement dans le cadre d'un marché du recyclage bien établi.

Le contenu recyclé ne reflète donc pas les performances intrinsèques du recyclage des produits métalliques dans le secteur de la construction. Cet indicateur ne pourrait donc servir que pour refléter la proportion moyenne de métal recyclé dans l'ensemble de la chaîne d'approvisionnement correspondante.

### TAUX DE RECYCLAGE EN FIN DE VIE : le plus approprié pour les produits métalliques

Le taux de recyclage en fin de vie compare la quantité réelle de métaux recyclés à la quantité de métaux théoriquement disponibles en fin de vie d'un produit. En intégrant les pertes au niveau de la récupération, de la préparation des déchets et de leur refonte, il reflète directement les performances en matière de recyclage pour un produit métallique donné, indépendamment de la progression du marché et de la durée de vie du produit. C'est par conséquent l'indicateur le plus juste pour les produits métalliques utilisés dans les

bâtiments lorsqu'on veut préserver au maximum la disponibilité des métaux pour les générations futures, comme expliqué dans la [déclaration commune sur le recyclage](#), publiée en 2006.

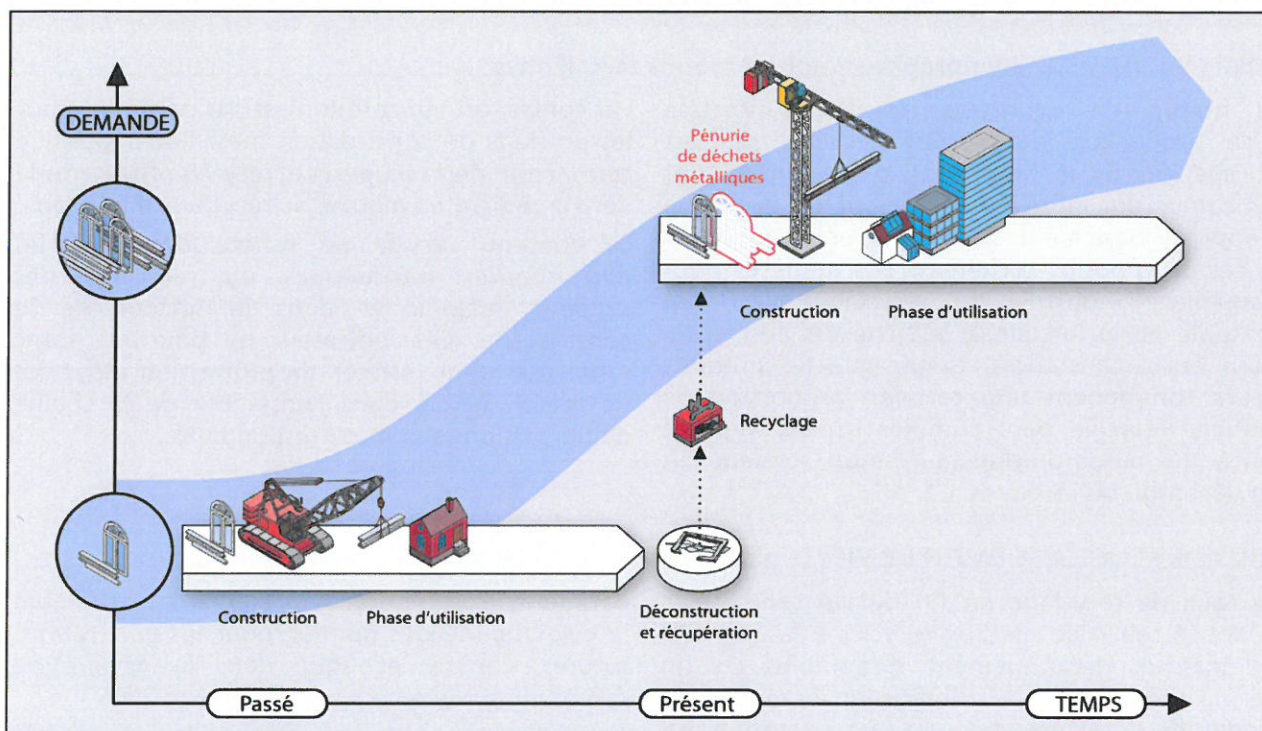
Cet indicateur est largement accepté par la communauté scientifique (PNUE/SETAC, ILCD). Il est conforme à l'approche retenue par les milieux universitaires (Université de Yale) et il est utilisé par des experts mondialement reconnus (Groupe d'experts sur la gestion durable des ressources du PNUE).



## « CONTENU RECYCLÉ » ET « TAUX DE RECYCLAGE » : 5 POURQUOI PEUVENT-ILS DIFFÉRER?

Les quantités que nous recyclons aujourd'hui sont limitées par ce que nous avons produit par le passé. L'essor rapide et soutenu de l'utilisation des métaux depuis de nombreuses années et la durée de vie des produits métalliques se comptant en décennies sont à la source d'un approvisionnement limité de déchets métalliques provenant des bâtiments. La

matière recyclée étant insuffisante pour satisfaire une demande croissante, de la matière vierge doit être introduite dans la chaîne d'approvisionnement. Ainsi, en dépit d'une récupération et d'un recyclage performants des produits métalliques en fin de vie, particulièrement dans le secteur de la construction, le contenu recyclé demeure encore relativement faible.



Par conséquent, le contenu recyclé ne constitue pas un indicateur approprié pour prévoir aujourd'hui quel sera demain le produit dont les performances de recyclage seront les meilleures. L'évaluation environnementale d'un produit, lorsqu'elle utilise le contenu recyclé comme indicateur au stade de la production, doit être dès lors complétée par des informations relatives à la phase de recyclage en fin de vie. Alors seulement la société et les organismes de contrôle auront une vision complète de l'ensemble du cycle de vie du produit métallique en question.





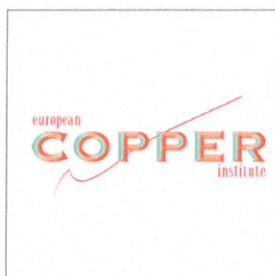
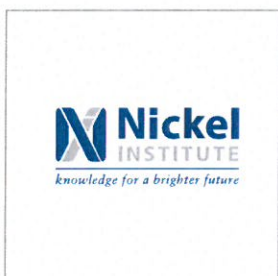
6

## ENCOURAGER LE RECYCLAGE DE DEMAIN

Compte tenu de leur intérêt économique, la récupération et le recyclage des métaux atteignent déjà des niveaux élevés. Néanmoins, il existe encore des possibilités pour améliorer le rendement aux différents niveaux de la chaîne de valorisation des produits métalliques.

Parallèlement aux études menées par les industries, des projets conjoints sont en cours avec des instituts de recherche et des universités afin d'évaluer les pertes tout au long du cycle de vie et de voir comment les minimiser. Ce travail aidera à mieux comprendre ce secteur d'activité complexe et à définir des mesures adéquates pour améliorer encore le recyclage des métaux.

La présente publication a été élaborée par «METALS FOR BUILDINGS», qui regroupe au sein d'une alliance les principales associations européennes des métaux, actives dans le secteur de la construction, dont l'objectif est de promouvoir les atouts uniques des produits métalliques pour des bâtiments recyclables et conformes aux critères du développement durable.



[www.metalsforbuildings.eu](http://www.metalsforbuildings.eu)

Photo de couverture : Station Princesse Elisabeth, en Antarctique - © International Polar Foundation - René Robert  
[www.polarfoundation.org](http://www.polarfoundation.org)    [www.antarcticstation.org](http://www.antarcticstation.org)

## **MANUTENTION – STOCKAGE DES PANNEAUX SANDWICH AGRO-ALIMENTAIRES**

Agro1 à Agro4

Cf. Document Technique d'Application (CSTB) de chaque producteur de panneau

## **PERFORMANCE MECANIQUE DES PANNEAUX SANDWICH AGRO-ALIMENTAIRES**

Agro1 à Agro4

Cf. Document Technique d'Application (CSTB) des procédés utilisés



## PERFORMANCE SISMIQUE DES PLAFONDS EN PANNEAUX SANDWICH AGRO-ALIMENTAIRES

Agro2 et Agro4

### Validation sans justifications particulières

Familles d'éléments non structuraux du cadre bâti	Domaine d'application par famille notamment : - hauteur de référence ( $h_{lim}$ ) - masse de référence ( $m_{lim}$ )
Plafonds suspendus	Plafonds suspendus à l'aide d'une ossature : - $h_{lim} = 3,5$ m - $m_{lim} = 25$ kg/m <sup>2</sup>  Plafonds suspendus par système d'accroche non rigide : tous les éléments de cette famille doivent faire l'objet d'une analyse sismique ( $h_{lim} = 0$ ; $m_{lim} = 0$ ).

### Autre cas

Des modificatifs sismiques / ou performances sismiques sont donnés dans les DTA(CSTB) agro-alimentaires

## ANNEXE

### Dispositions constructives pour le dimensionnement aux exigences parasismiques des plafonds de locaux agroalimentaires et frigorifiques

#### 1. Objet

Cette note précise les dispositions constructives permettant d'assurer la stabilité vis-à-vis des exigences parasismiques des plafonds des locaux agroalimentaires et frigorifiques :

- de catégorie d'importance III et IV<sup>9</sup>, situés en zone de sismicité 2 (faible), sur des sols de classe A, B, C, D et E,
- de catégorie d'importance II, III et IV<sup>10</sup>, situés en zone de sismicité 3 (modérée) et 4 (moyenne), sur des sols de classe A, B, C, D et E.

Les plafonds sont suspendus à une charpente extérieure au local par l'intermédiaire de suspentes.

#### 2. Charpente

Elle doit être dimensionnée selon la norme NF EN 1998-1/NA.

Elle devra être contreventée vis-à-vis des efforts horizontaux dans les directions longitudinales et transversales des panneaux sandwichs installés en plafond définis au paragraphe 5.

#### 3. Plafond

Il doit être dimensionné conformément à l'Avis Technique 2/10-1421.

Par ailleurs, une liaison mécanique par fixation traversante est requise entre les panneaux sandwichs et les attaches afin d'éviter le déboitement des panneaux (au minimum 2 vis Ø 4,2 mm par intersection panneau/Té et panneau/couvre-joint métallique).

Une telle fixation est illustrée sur la figure 1.

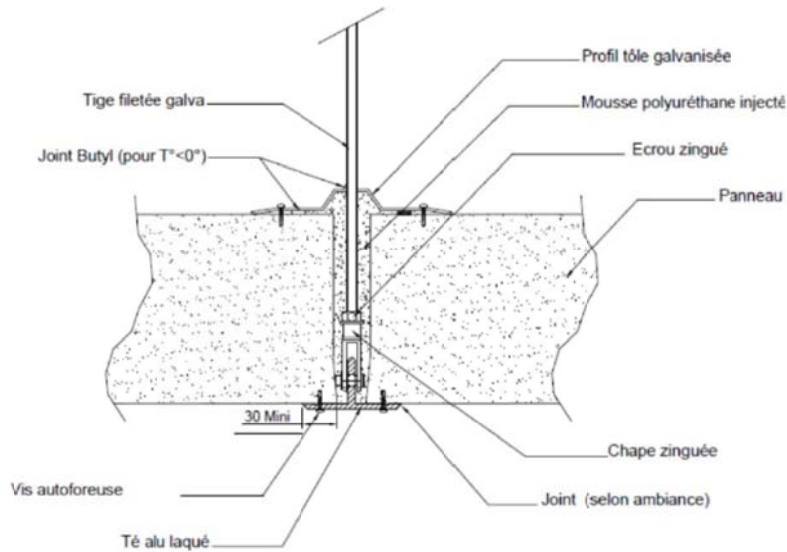


Figure 1 - exemple de la liaison (minimum 2 vis Ø 4,2 mm par largeur de panneau) entre le panneau et le Té et entre le couvre-joint et le panneau

#### 4. Dispositif de triangulation

Les panneaux doivent être équipés de dispositifs complémentaires permettant de reprendre les efforts sismiques horizontaux (voir paragraphe 5) dans le sens longitudinal et transversal des panneaux sandwichs.

Ces dispositifs sont par exemple des cornières ou des tirants formant une triangulation (cf. fig. 2).

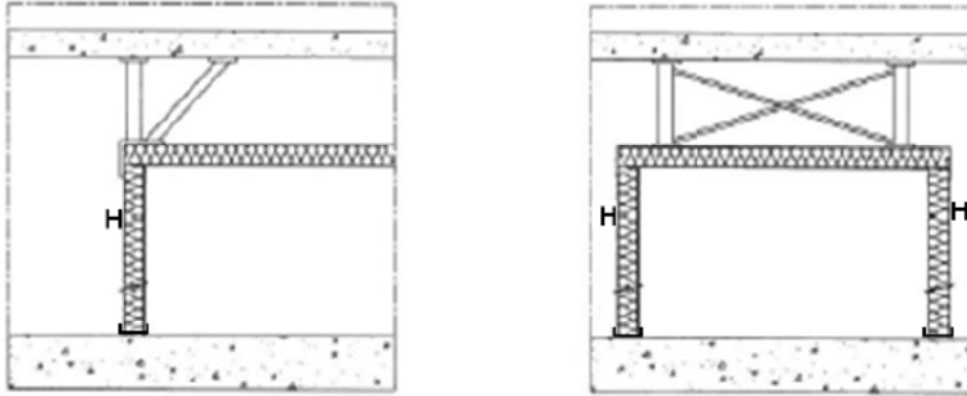


Figure 2 - exemple de triangulation du support de plafond

#### 5. Efforts sismiques

Les efforts sismiques horizontaux sont calculés avec la formule de l'Eurocode 8 donnée au paragraphe 4.3.5.2 :

$$F_a = (S_a \cdot W_a \cdot \gamma_a) / q_a$$

Avec :

$F_a$  force sismique, agissant au centre de gravité du panneau dans le sens longitudinal ou transversal

$W_a$  poids du panneau ( $M_a$  masse des panneaux)

$\gamma_a$  coefficient d'importance de l'élément pris égal à 1

$q_a$  coefficient de comportement de l'élément pris égal à :

- 1 pour les dispositifs de triangulation et leur fixation au gros-œuvre
- 2 pour les assemblages des panneaux (fixations Té/panneau et couvre-joint/panneau)

$S_a$  coefficient sismique donné par  $S_a = 5,5 \cdot a \cdot S$

$a$  rapport entre l'accélération de calcul au niveau d'un sol de classe A,  $a_0 = \gamma_1 \cdot a_{gr}$ , et l'accélération de la pesanteur  $g$

$S$  paramètre du sol.

Note : le coefficient 5.5 provient de la formule en considérant que les périodes de vibration de l'élément et de la structure sont égales et que la hauteur de pose du plafond est égale à celle du bâtiment. Ces deux hypothèses placent le calcul en sécurité.

Soit  $F_a = (S_a \cdot W_a \cdot \gamma_a) / q_a = 5,5 \cdot a \cdot S \cdot W_a / q_a$

Donc  $F_a = 5,5 \cdot \gamma_1 \cdot a_{gr} \cdot S \cdot M_a / q_a$



Le calcul de  $\gamma_1 \cdot a_{gr} \cdot S$  est donné dans le tableau 1 :

Tableau 1 - calcul de  $\gamma_1 \cdot a_{gr} \cdot S$

Calcul de $a_{gr} \cdot \gamma_1 \cdot S$				
catégorie d'importance de bâtiment				
II	III	IV		
coefficient d'importance $\gamma_1$				
1	1,2	1,4		
zones de sismicité 2 (faible)		Classe de sol S		
$a_{gr} (ms^{-2}) =$		0,7		
	0,84	0,98	A	1
	1,134	1,323	B	1,35
	1,26	1,47	C	1,5
	1,344	1,568	D	1,6
	1,512	1,764	E	1,8
zones de sismicité 3 (modérée)		Classe de sol S		
$a_{gr} (ms^{-2}) =$		1,1		
	1,1	1,54	A	1
	1,485	2,079	B	1,35
	1,65	2,31	C	1,5
	1,76	2,464	D	1,6
	1,98	2,772	E	1,8
zones de sismicité 4 (moyenne)		Classe de sol S		
$a_{gr} (ms^{-2}) =$		1,6		
	1,6	2,24	A	1
	2,16	3,024	B	1,35
	2,4	3,36	C	1,5
	2,56	3,584	D	1,6
	2,88	4,032	E	1,8

## 6. Exemple de calcul

Dans le cas d'un bâtiment de catégorie d'importance II, en zone de sismicité 3 et sur un sol de classe A, comprenant 5 rangées de panneaux de longueur 6 m, largeur utile 1,16 m et densité 29,85 kg/m<sup>2</sup>, reposant sur des Tés, un dispositif de triangulation est positionné à chaque extrémité (cf. fig. 3).

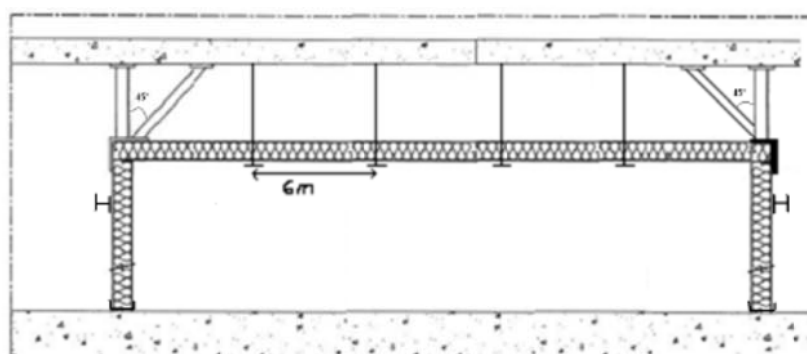


Figure 3 - exemple de bâtiment

- Calcul de l'effort sismique appliqué à un panneau de 1,16 m par 6 m de densité 29,85 kg/m<sup>3</sup> ( $M_p = 6 \times 1,16 \times 29,85 = 207,8$  kg), mis en œuvre sur un bâtiment de catégorie d'importance II, en zone de sismicité 3, en classe de sol A, est égale à :

**Dispositif de triangulation ( $q_s = 1$ )**

✓  $F_s = 5,5 \cdot \gamma_{1,a_{gr}} \cdot M_p = 5,5 \times 1,1 \times 207,8 = 1\,253,2$  N = 125,3 daN.

- ✓ Calcul de l'effort sismique (en traction et en compression) appliqué au dispositif de triangulation, incliné à 45°, retenant 5 panneaux, est égale à :

$$F_t = 5 \cdot F_s(q_s=1) / \cos(45^\circ) = 5 \cdot 125,3 / 0,707 = 886,1 \text{ daN}$$

**Assemblage des panneaux ( $q_s = 2$ )**

✓  $F_s = 5,5 \cdot \gamma_{1,a_{gr}} \cdot M_p / 2 = 5,5 \times 1,1 \times 207,8 / 2 = 628,6$  N = 62,9 daN.

- ✓ Calcul de l'effort sismique (en traction et en compression) appliqué à la liaison transversale entre les panneaux, par l'intermédiaire du «Té» et du couvre-joint métalliques fixés par vis, est égale à :

$$F_t = 5 \cdot F_s(q_s=2) = 5 \cdot 62,9 = 314,5 \text{ daN}$$

Cet effort est à comparer à la résistance caractéristique au cisaillement de l'assemblage (vis ou rivets) dans le support considéré (parement métallique des panneaux sandwichs, Té aluminium, Té polyester) avec les pinces adéquates, en tenant compte d'un coefficient de sécurité de :

- 1,0 pour les parements métalliques des panneaux sandwichs,
- 1,0 pour les douilles traversantes,
- 1,0 pour les Té aluminium,
- 1,0 pour les oméga acier,
- 1,5 pour les Té polyester.

## PERFORMANCE FEU DES PANNEAUX SANDWICH AGRO-ALIMENTAIRES

Agro1 à Agro4

Rappel sur le classement des Euroclasses (selon arrêté du 20/12/2002)

### Réaction au feu (Extrait)

Arrêté dit de transposition  
Du 20/12/2002 paru au JO le 31/12/2002

Classes selon NF EN 13501-1			Exigences
A1			Incombustible
A2	s1	d0	M0
A2	s1 s2 s3	d1 d0 d1	M1
B	s1 s2 s3	d0 d1	
C	s1 s2 s3	d0 d1	M2
D	s1 s2 s3	d0 d1	M3
			M4 (non gouttant)
Toutes classes autres que E-d2 et F			M4

### Résistance au feu (Extrait)

Arrêté du 22 mars 2004  
paru le 1<sup>er</sup> avril 2004 au JO

Catégories de performance au feu (en degré mn)		Exigences	
		EN 13501-2	
Stabilité au feu	SF +...mn	R+...mn	Résistance mécanique
Pare-flamme	PF+...mn	E+...mn RE+...mn	Etanchéité aux flammes et aux gaz chauds idem + résistance mécanique
Coupe-feu	CF+...mn	EI+...mn REI+...mn	Etanchéité aux flammes et aux gaz chauds, isolation thermique idem + résistance mécanique

Performance feu

<u>Type de local</u>		<u>Parois verticales, plafonds et cloisons</u>
Local relevant du Code du Travail	Dernier plancher haut est à moins de 8 m du sol	Aucune exigence
	Dernier plancher haut est à plus de 8 m du sol	Non visé
Etablissements recevant du public (ERP)	Locaux accessibles au public	<p>Non visé sauf pour :</p> <ul style="list-style-type: none"> <li>• les chambres froides modulaires en panneaux sandwich M3 allant de 1.2m x 1.2m à 6m x 6m environ, posés en ERP, fixés ou non au sol, considérés comme du gros mobilier<sup>(1)</sup></li> <li>• les panneaux sandwich B-s2,d0 pour les ateliers de fabrication et de préparation des aliments implantés dans le même volume que celui accessible au public<sup>(2)</sup></li> </ul>

## ÉTANCHEITE A L'EAU DES PANNEAUX SANDWICH AGRO-ALIMENTAIRES

Agro1 à Agro4

Cf. Document Technique d'Application (CSTB) de chaque producteur de panneau



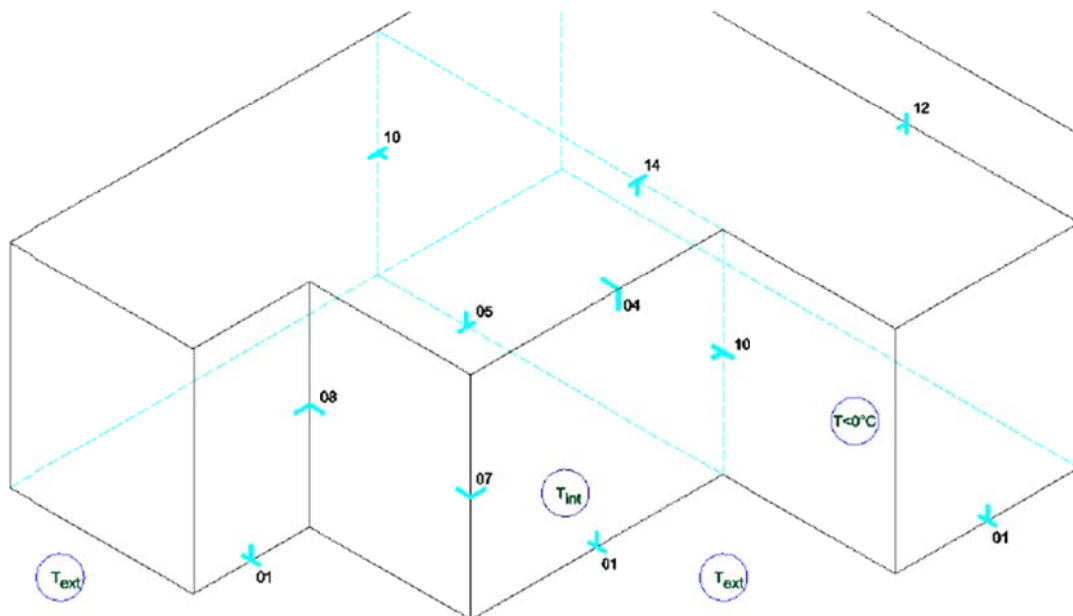
## PERFORMANCE THERMIQUE DES PLAFONDS EN PANNEAUX SANDWICH EN POLYURETHANE AGROALIMENTAIRES

Agro2

Les performances thermiques des parois figurent dans les DTA agro-alimentaire des procédés utilisés.

Les valeurs des ponts thermiques de liaison sont disponibles auprès des adhérents du SNPPA (Etude Physibel)

### Typologie des liaisons.

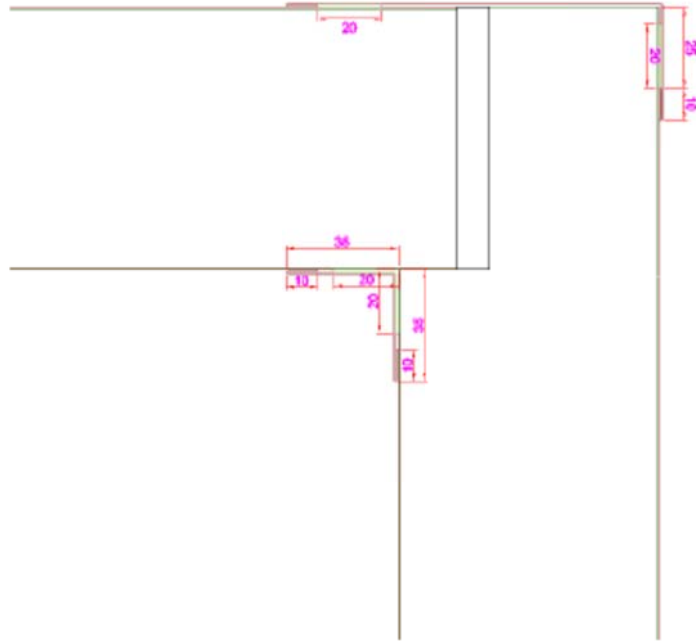


Typologie des liaisons agroalimentaires.

Index	Liaison
01	Paroi - plancher
04	Angle sortant Paroi - plafond / Paroi - paroi sous-types A, B & C
05	Paroi intérieure - plancher sous-types A & B
08	Angle rentrant Paroi - paroi sous-types A & C
10	Paroi - paroi intérieure : 3 environnements sous-types A, C & E
12	Paroi - toiture sous-types A, C, E & G

Typologie des liaisons.

04 Paroi plafond/paroi



$0.028 < \psi < 0.032 \text{ W/m.K}$



# Acoustique et enveloppe du bâtiment dans le développement durable

Téléchargez  
PROFILINFO  
sur  
www.snppa.fr



**Frédéric Marchetti**

Expert acoustique  
et thermique  
Assistance  
Technique Clientèle  
Arval ArcelorMittal  
Construction France

## Quel est le lien entre acoustique et développement durable ?

**Frédéric Marchetti** : Le bruit est une nuisance qui se retrouve dans l'ensemble des lieux de vie : habitat, travail, transports ou loisirs. Des réglementations existent depuis longtemps qui tendent à fixer des niveaux minima. La dernière en date est la NRA de 1994 qui a fait l'objet d'une révision en 1999. Mais le confort et la santé font partie des préoccupations majeures du développement durable et, dans ce cadre la fait partie des thèmes du Grenelle de l'Environnement. Une table-ronde lui a été consacrée (qualité de l'air et acoustique) et des financements devraient être débloqués surtout pour régler le bruit produit par les infrastructures de transports.

De façon cohérente, le traitement du bruit, pour le bâtiment, est considéré dans un cadre global avec l'isolation thermique.

Par ailleurs, le confort acoustique fait l'objet d'une considération particulière du référentiel et de la certification HQE au travers de sa cible 9. Dans ce cas, il s'agit de créer un environnement acoustique intérieur satisfaisant.

Parmi les nouveautés apportées par le Grenelle, au-delà de la possibilité de renforcer encore les exigences (un point sur lesquels tous les professionnels ne sont pas d'accord) il est envisagé (article 6) la création d'un programme visant à établir une filière de rénovateurs de bâtiment associant les compétences nécessaires à la rénovation thermique et à la rénovation de la qualité acoustique. Elle permettrait l'application d'une éventuelle obligation d'amélioration (ou à minima de maintien) du niveau du confort acoustique existant en cas de rénovation.

## Par quelles exigences traduit-on la qualité acoustique ?

**FM** : Paradoxalement, on pourrait dire que l'acoustique se repère par le bruit ou son absence. Le bruit est un phénomène très particulier. Nous ne pouvons pas vivre sans mais il n'en faut pas trop, le même bruit peut être agréable à certains moments et tout à fait insupportable à certaines heures de la journée. C'est pourquoi, en fonction des exigences liées aux situations et aux locaux, on opérera des corrections acoustiques ou un isolement acoustique.

L'isolement acoustique fonctionne dans les deux sens : il permet de ne pas gêner le voisinage et de ne pas être gêné par l'environnement extérieur. La correction acoustique permet de maîtriser la propagation sonore à l'intérieur d'un local en limitant le phénomène d'écho, améliorant de ce fait la qualité d'écoute et le confort à l'intérieur du local.

## Quels sont les constructions concernées ?

**FM** : Toutes : bâtiments industriels, bureaux, logement, salle polyvalente, gymnase, piscine, bâtiments scolaires, hôtels, établissements de santé, etc. Dans certains cas, ce sont des locaux qui émettent du bruit (comme les bâtiments industriels), dans d'autres des locaux qu'il faut protéger du bruit.

## Quels sont les types de bruits concernés et comment les caractérisent-on ?

**FM** : La transmission du bruit se fait soit par l'air (bruit aérien) soit par des solides (bruit de chocs, on parle aussi de transmission solidienne). L'unité de mesure est le dB (décibel) et une correction appelée pondération A est appliquée sur les spectres de bruit afin de tenir compte de la sensibilité de l'oreille humaine moins sensible dans les basses fréquences (graves) qu'aux moyennes et hautes fréquences (aiguës). Si chaque oreille perçoit différemment les sons, on classe les bruits en fonction de leur niveau : ils deviennent gênants autour de 50 dB, nocifs vers 95 dB, dangereux vers 105 et douloureux à 120.

En construction, on utilise des données spécifiques aux matériaux et aux ouvrages. Ainsi, chaque paroi (mur, toiture, plancher, etc.) est caractérisée par son indice d'affaiblissement acoustique  $R_w$  (C ou Ctr selon la nature du bruit) en dB. Cet indice est mesuré en laboratoire et plus R (exprimé en dB) est élevé plus la paroi limite la transmission du bruit. C'est ainsi qu'est repérée la performance du produit. La performance de l'ouvrage est traduite par un isolement  $D_n$  (dB) mesuré in situ, qui dépendra de l'indice d'affaiblissement acoustique des parois et des transmissions latérales. Dans les réglementations, l'isolement minimum exigé est noté  $D_{nT}$ .

On utilise aussi l'absorption acoustique, notée  $\alpha_w$  (sans unité), pour caractériser les revêtements ou complexes absorbants ou les parois (mur, plancher, toiture, etc.), c'est-à-dire qui limite plus ou moins le phénomène d'écho. Dans ce cas, on ne considère que l'intérieur du local. Ce coefficient est mesuré en laboratoire, plus  $\alpha$  est proche de 1 plus la paroi est dite absorbante, meilleure est donc la performance du produit.

Enfin, un niveau de bruit de choc, noté  $L_{nT_w}$ , permet de définir les performances des planchers face à ce type de phénomène.

## Quelles sont les réglementations applicables aujourd'hui et les performances exigibles ?

**FM** : Il existe toute une série de textes en fonctions des situations mais, globalement, si on distingue entre les bruits aériens et les bruits de chocs, on obtient les niveaux suivants :

- Isolement aux bruits aériens intérieurs : les réglementations imposent un isolement minimum  $D_{nT_A}$  en dB, qui varie selon la destination des bâtiments et la nature des locaux (performance de l'ouvrage) ;
- Isolement aux bruits aériens vis-à-vis de l'extérieur : les réglementations imposent un isolement minimum  $D_{nT_{ATr}}$  de 30 dB en général, sauf pour les bâtiments proches de certaines infrastructures de transport, aéroportuaire ou industrielle (performance de l'ouvrage) ;
- Bruit de choc : les réglementations imposent un niveau de pression du bruit de choc,  $L_{nT_w}$  inférieur à 58 dB entre logement dans les bâtiments résidentiels et tertiaires et inférieur à 53 dB pour le label Qualitel Confort Acoustique (performance de l'ouvrage).

En ce qui concerne la correction acoustique des locaux, les réglementations imposent une aire d'absorption équivalente minimum pour les halls, les circulations communes etc., ou un temps de réverbération minimum dans les ateliers, usines, salles sportives, etc. (performance de l'ouvrage).

## Quelles solutions sont apportées par l'enveloppe acier pour répondre à ces exigences ?

**FM** : Le système masse+ressort+masse, on le sait, est le plus performant dans le domaine acoustique pour assurer un excellent isolement par rapport aux bruits émis de l'extérieur vers l'intérieur ou vice versa. C'est ce principe qui est appliqué dans les systèmes double peau permettant ainsi d'atteindre des indices d'affaiblissement acoustique de l'ordre de 30 à 55 dB.

Avec des systèmes de panneaux sandwichs, les indices d'affaiblissement acoustiques  $R_w$  en dB obtenus varient en fonction des types : pour les panneaux à âme PU et à parements acier 25 dB et pour les panneaux à âme laine de roche et à parements acier 30 dB.

Avec les planchers collaborants on monte à des valeurs comprises entre 45 et 60 dB qui peuvent être encore améliorées par des plafonds rapportés en sous face avec interposition d'un matelas en laine minérale. Tandis que l'utilisation de sous-couches résilientes et de revêtements de sols auront un effet bénéfique sur l'amélioration de l'affaiblissement des bruits d'impacts.

Côté absorption acoustique, des perforations appliquées sur les supports d'étanchéité ou les plateaux permettent d'obtenir de bons coefficients sur les parois de toiture et bardage, ce qui permet de réduire le temps de réverbération à l'intérieur du local car avec une forte atténuation du phénomène d'écho, on renforce le confort intérieur au local. Voici quelques chiffres en fonction de produits : pour les double peaux avec profils en acier perforés,  $\alpha_w$  atteint 0,95, un panneau âme polyuréthane avec parement acier perforé  $\alpha_w = 0,50$  et un panneau âme laine de roche avec parement perforé  $\alpha_w = 0,95$ .